

**UTILISATION :** Ce kit d'adaptation, composé de 2 méplats, 4 vis tête hexagonale, 4 écrous et 8 rondelles, est utilisé pour fixer une grille de fausse coupure ou une grille de coupure dans un socle S15

**PREPARATION :** Ouvrir la porte du socle et s'assurer de la marque du fabricant de celui-ci

### INSTALLATION DU KIT

#### I - Pour les socles STRATINOR

- Engager les méplats du kit sur les vis des coulisseaux après avoir intercalé les rondelles fournies (2 par point de fixation), en respectant les indications présentes sur les méplats (voir figure 1).
- Faire glisser l'ensemble de manière à se positionner le plus haut possible, soit  $H = 45\text{mm}$  (voir figure 2).
- Fixer les méplats en serrant les 4 écrous à l'aide d'une clé de 13.

#### II - Pour les socles SEIFEL et MAEC

- Dévisser les vis hautes des rails.
- Faire pivoter les rails.
- Sortir les coulisseaux des rails et remplacer les vis de ceux-ci par les vis fournies dans le sachet.
- Remettre en place les coulisseaux et refixer les rails.
- Engager les méplats du kit sur les vis des coulisseaux en respectant les indications présentes sur les méplats (voir figure 1).

Dans le cas des socles MAEC, faire glisser l'ensemble de manière à positionner le haut des méplats à  $H = 40\text{ mm}$  du dessus du socle (voir figure 2).

Dans le cas des socles SEIFEL, faire glisser l'ensemble le plus bas possible, soit  $H = 55\text{ mm}$  (voir figure 2).

Fixer les méplats en serrant les 4 écrous à l'aide d'une clé de 13.

#### III - Pour les socles MECLEEC

- Démonter les rails et les remplacer par les méplats du kit en réutilisant les vis de fixation des rails et en respectant les indications présentes sur les méplats (voir figure 1).

### FIXATION DE LA GRILLE

- Positionner la grille en appui sur le kit métallique.
- Effectuer un premier serrage léger des 4 vis de fixation à l'aide de l'outil adapté.
- Une fois la grille bien positionnée, terminer le serrage.

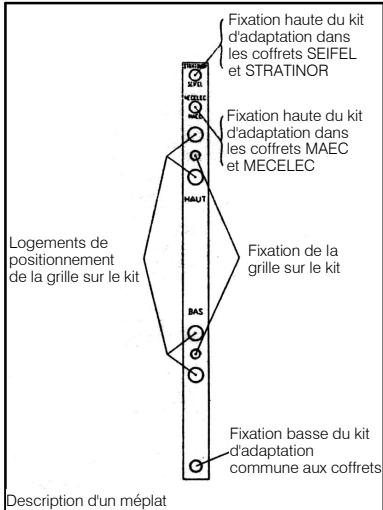


Figure 1

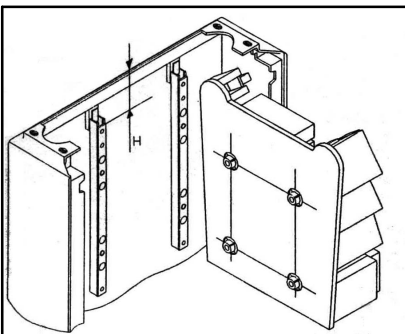


Figure 2



3 660835 164864

MICHAUD

**UTILISATION :** Ce kit d'adaptation, composé de 2 méplats, 4 vis tête hexagonale, 4 écrous et 8 rondelles, est utilisé pour fixer une grille de fausse coupure ou une grille de coupure dans un socle S15

**PREPARATION :** Ouvrir la porte du socle et s'assurer de la marque du fabricant de celui-ci

### INSTALLATION DU KIT

#### I - Pour les socles STRATINOR

- Engager les méplats du kit sur les vis des coulisseaux après avoir intercalé les rondelles fournies (2 par point de fixation), en respectant les indications présentes sur les méplats (voir figure 1).
- Faire glisser l'ensemble de manière à se positionner le plus haut possible, soit  $H = 45\text{mm}$  (voir figure 2).
- Fixer les méplats en serrant les 4 écrous à l'aide d'une clé de 13.

#### II - Pour les socles SEIFEL et MAEC

- Dévisser les vis hautes des rails.
- Faire pivoter les rails.
- Sortir les coulisseaux des rails et remplacer les vis de ceux-ci par les vis fournies dans le sachet.
- Remettre en place les coulisseaux et refixer les rails.
- Engager les méplats du kit sur les vis des coulisseaux en respectant les indications présentes sur les méplats (voir figure 1).

Dans le cas des socles MAEC, faire glisser l'ensemble de manière à positionner le haut des méplats à  $H = 40\text{ mm}$  du dessus du socle (voir figure 2).

Dans le cas des socles SEIFEL, faire glisser l'ensemble le plus bas possible, soit  $H = 55\text{ mm}$  (voir figure 2).

Fixer les méplats en serrant les 4 écrous à l'aide d'une clé de 13.

#### III - Pour les socles MECLEEC

- Démonter les rails et les remplacer par les méplats du kit en réutilisant les vis de fixation des rails et en respectant les indications présentes sur les méplats (voir figure 1).

### FIXATION DE LA GRILLE

- Positionner la grille en appui sur le kit métallique.
- Effectuer un premier serrage léger des 4 vis de fixation à l'aide de l'outil adapté.
- Une fois la grille bien positionnée, terminer le serrage.

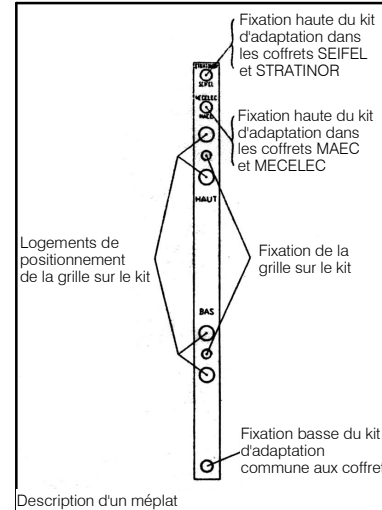


Figure 1

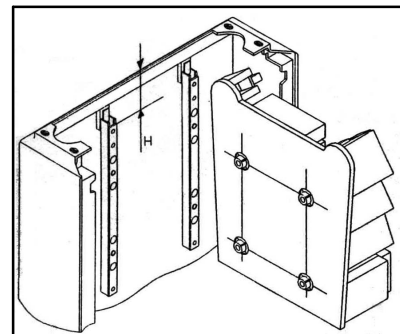


Figure 2



3 660835 164864

MICHAUD