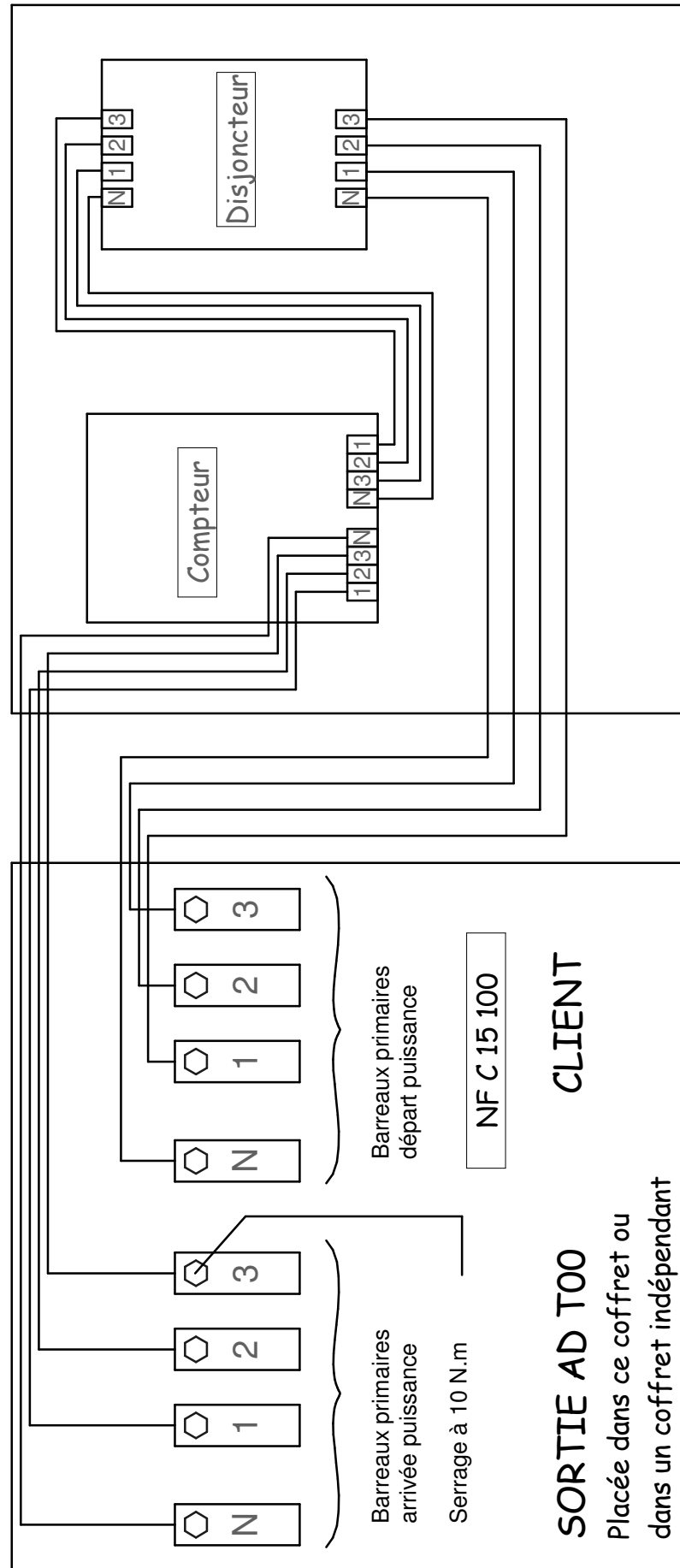


PARTIE COMPTAGE



PARTIE PUISSANCE

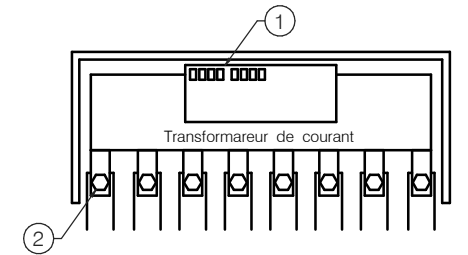
**UTILISATION :** Ce produit s'utilise lors du remplacement d'un comptage tarif jaune par un comptage tarif bleu.  
Il permet la fixation, sur la porte d'un coffret S19 variante 1 (en intérieur), d'un compteur bleu électronique triphasé et d'un disjoncteur triphasé pour tarif bleu.

**MISE EN OEUVRE**

Consigner l'installation client et vérifier l'absence de tension au niveau des barreaux primaires des coffrets S19 (en amont et en aval du transformateur de courant).

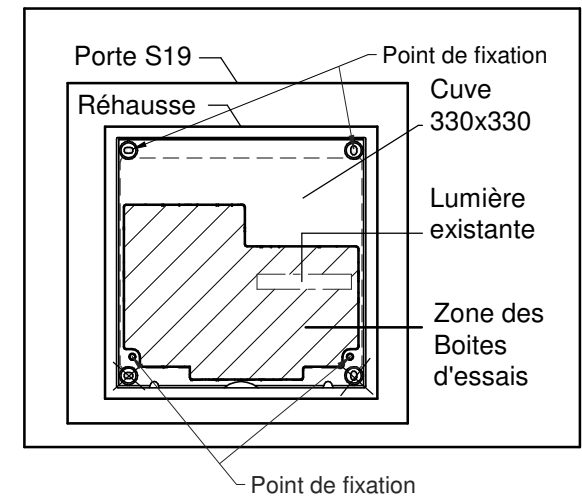
**1 - Démontage du transformateur de courant :**

- Décabler le bornier du configurateur **Repère 1** et isoler les extrémités avec le capuchon isolant fourni.
- Desserrer les 8 vis de fixation du transformateur de courant à l'aide d'une clé à rallonge équipée de la douille correspondante. **Repère 2**
- Déposer la platine transformateur de courant.



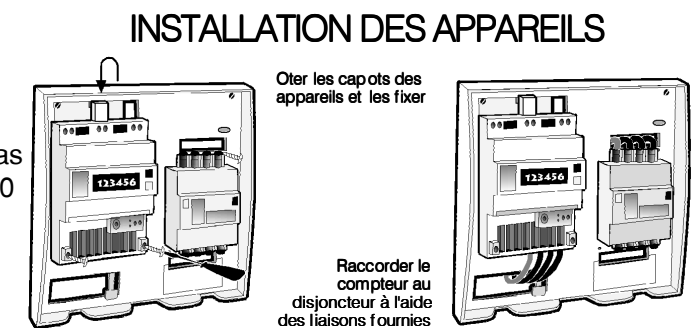
**2 - Préparation du coffret**

- Débrancher et démonter le compteur tarif jaune existant.
- Isoler les extrémités du faisceau déconnecté du compteur avec le capuchon isolant fourni.
- Fixer les faisceaux de câbles déconnectés du compteur tarif jaune sur la face intérieure de la porte à l'aide des embases autocollantes et des colliers de serrage fournis (mise en attente pour possible réutilisation ultérieure) et isoler l'extrémité avec le capuchon isolant fourni.
- Ouvrir le panneau tarif bleu 330x330.
- Positionner la réhausse, avec la cuve 330x330 posée dessus, sur la porte (voir croquis), les boîtes d'essais restant en place. La lumière de la porte de l'ancien compteur tarif jaune doit être totalement accessible.
- Percer 4 trous Ø6.5 aux emplacements des 4 trous de la réhausse.
- Fixer la réhausse et la cuve du panneau sur la porte, à l'aide des 4 boulons et rondelles isolants fournis.

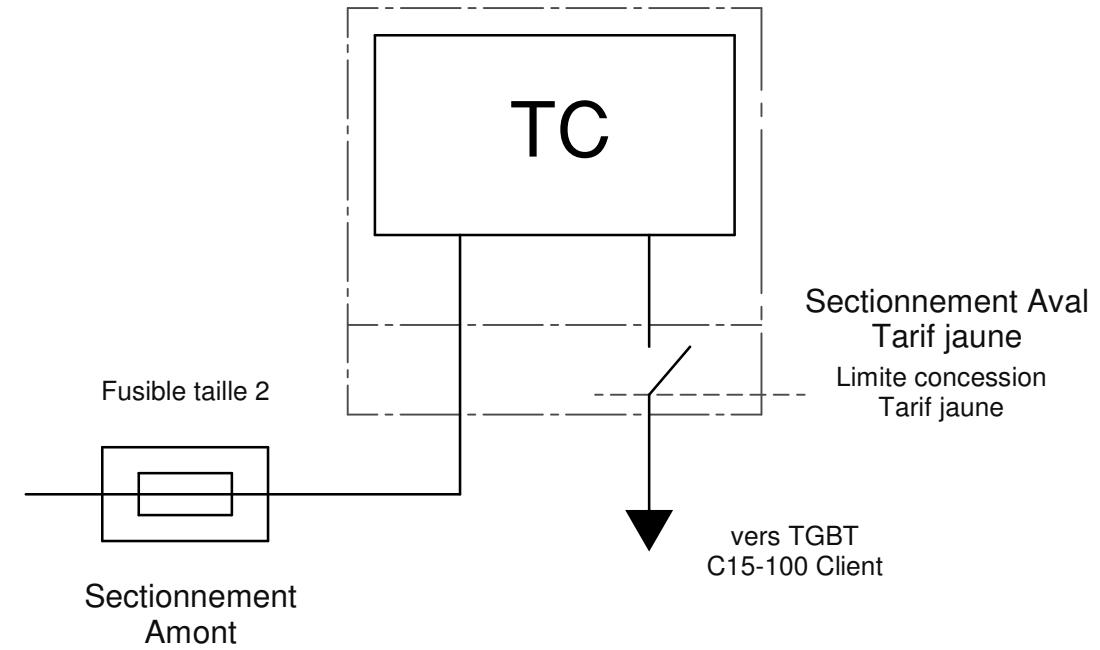


**3 - Mise en place de la face avant et pré-câblage :**

- Equiper la face avant du panneau 330x330 du compteur et du disjoncteur triphasé tarif bleu.
- Raccorder le compteur au disjoncteur à l'aide des liaisons de 40cm fournies dans le sachet.
- Positionner la face avant du panneau 330x330 en appui sur le bas de la cuve. Passer les deux faisceaux de câbles de longueur 1m20 (compteur et disjoncteur) par l'ancienne lumière du compteur tarif jaune (douilles carrées côté compteur et disjoncteur). Passer le faisceau compteur à gauche dans sa lumière. Passer le faisceau disjoncteur à droite à travers la séparation C14-100/C15-100 (casser l'opercule du séparateur).
- Raccorder ces liaisons respectivement en sortie de compteur et en sortie de disjoncteur.
- Pour plus d'information se référer à la notice du panneau fournie dans le sachet.



## Schéma Tarif jaune



### 4 - Câblage : (voir schéma au dos)

- Raccorder les fourches des câbles allant des bornes du compteur aux 4 barreaux primaires de gauche côté arrivée (serrage à 10Nm).
- Raccorder les fourches des câbles allant des bornes basses du disjoncteur aux 4 barreaux primaires de droite côté départ (serrage à 10Nm).
- Coller l'étiquette C15-100 comme indiqué sur le schéma de câblage sur l'écran dans le coffret de puissance. Ceci pour identifier que nous sommes en zone C15-100.

**NB:** Sur certains modèles de coffrets, veiller à ce que les rondelles "contact" soient bien positionnées au-dessus des fourches avant d'effectuer le serrage.

### 5 - Mise en place barrette et cartouches fusibles :

- Mettre en place la barrette neutre et les fusibles T00 à la place des T2 en utilisant les adaptateurs.
- Sceller les capots des différents appareils comme à l'usage.
- Fermer la porte du coffret, sceller et cadenasser si nécessaire.

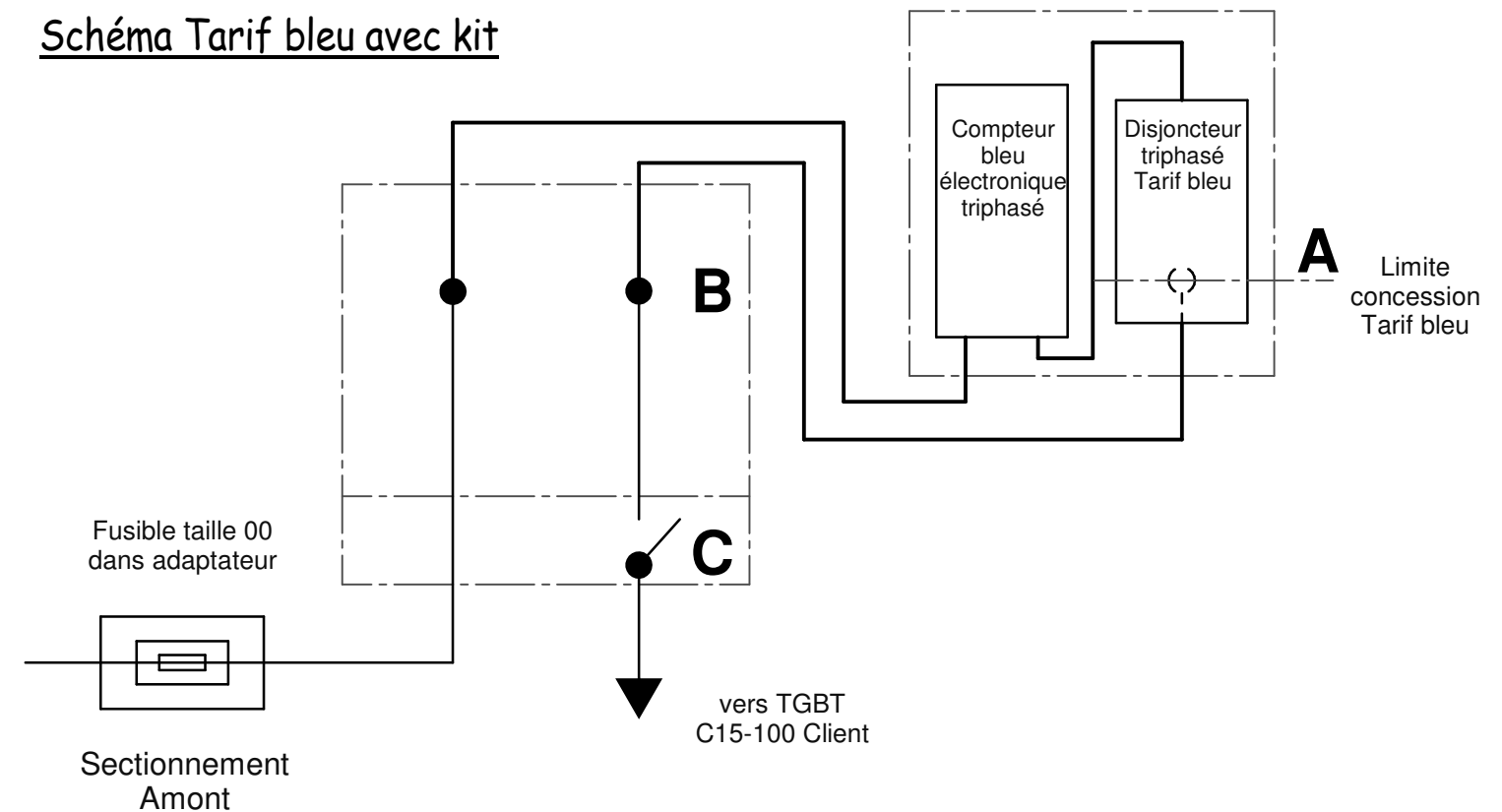
#### Attention :

- Ils faut coller le sachet de bouchons plastiques fourni à l'arrière de la porte du S19.
- En effet en cas de retour du tarif bleu en tarif jaune, il faut utiliser les bouchons plastiques fournis dans le sachet pour boucher les 4 trous de fixation fait dans la porte.

### 6 - Passage du tarif Bleu vers le tarif Jaune :

- Procéder à l'inverse des points ci-dessus. Après avoir enlever le panneau de la porte du coffret, installer les bouchons plastiques (fournis dans le sachet) dans les 4 trous Ø6.5mm de la porte S19.

## Schéma Tarif bleu avec kit



### Nota :

En tarif bleu, avec le kit en place, la limite de concession est située au point A. Il est conseillé d'utiliser la liaison existante ABC pour alimenter le client même si cette liaison n'est pas totalement accessible par celui-ci. Si le client souhaite que l'intégralité de la sortie C15-100 lui soit accessible, la liaison AC sera débranchée en A et le câble d'alimentation du TGBT client sera raccordé en sortie de disjoncteur comme à l'usage.

