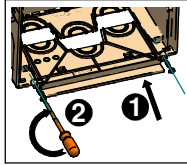


### 3- MONTAGE DE LA PLINTHE ET DU PANNEAU :

Cas du coffret uniquement :

Positionner les deux parties du tiroir sur l'enveloppe ❶, et les visser à l'aide du tournevis et des deux vis de fixation ❷.



Mettre en place les ergots de la plinthe dans le socle puis basculer la plinthe ❸.

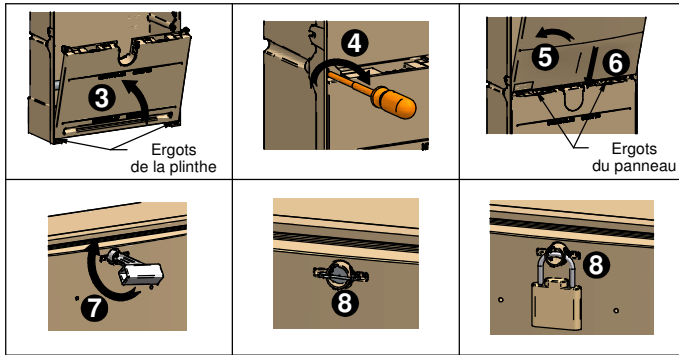
Visser les 2 vis auto-taraudeuses ❹.

Mettre en place les ergots du panneau dans la plinthe puis basculer le panneau ❺.

Plaquer le panneau contre le socle ❻.

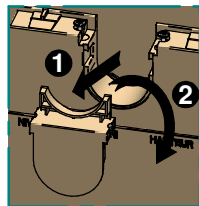
Visser la vis triangle de fixation ou le plat de 9x4 ❼.

Sceller ou cadenasser ❽.

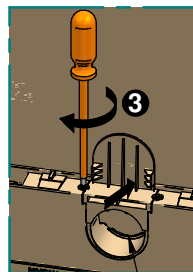


### 4- MISE EN ŒUVRE DE LA REALIMENTATION OU D'UN BRANCHEMENT PROVISOIRE :

- Dévisser les deux vis sur la trappe : 4 tours suffisent.
- Tirer la trappe vers soi ❶.
- Passer le câble de réalim
- Faire pivoter la trappe et la placer à l'envers dans la plinthe ❷.
- Revisser les deux vis ❸.



*Nota : Il n'est pas utile de dévisser complètement les 2 vis auto-taraudeuses pour tourner la trappe.*



Passage pour conduit  $\varnothing 63$  ou 4 câbles H07 RNF 120

### ELIMINATION DU PRODUIT EN FIN DE VIE :



Le matériel sera démonté pour trier les métaux et les matériaux synthétiques. Pour le recyclage du produit, se renseigner auprès du distributeur d'énergie pour la conduite à tenir.

## NOTICE DE MISE EN ŒUVRE BORNE / COFFRET H770

Conforme à la spécification technique HN 63-S-65 édition 2

### NOTICE D'INSTALLATION

Lire soigneusement la notice avant de procéder à l'installation du matériel

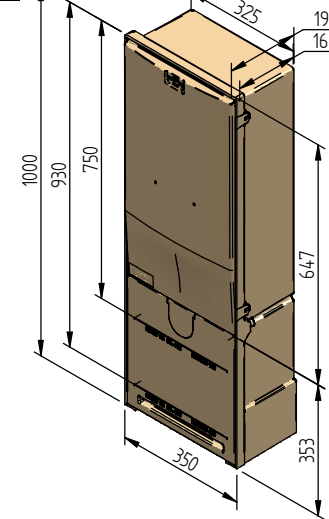
#### UTILISATION :



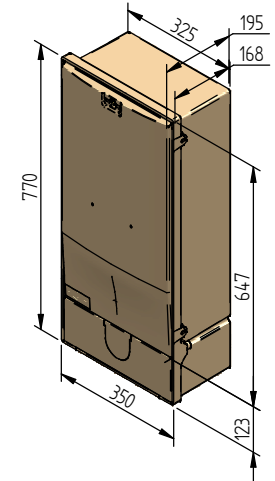
Il s'agit d'une enveloppe permettant la mise en place de tous les équipements électriques REM/BT G3, RRCP 2014, ECP 2D/3D ou type 2 tri .  
Ce matériel doit être installé **hors tension** par du personnel compétent.

#### PRESENTATION :

##### Bornes 300 :



##### Coffret H770 :



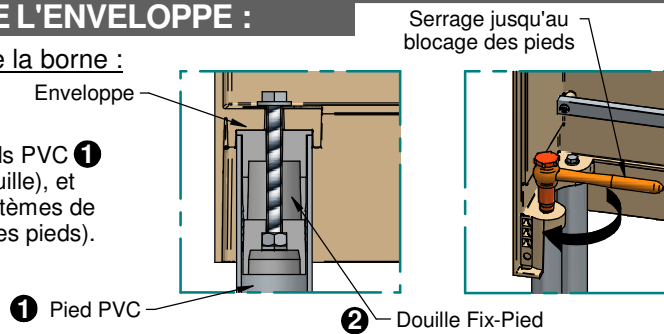
#### OUTILLAGE PRECONISE :

Tournevis isolé cruciforme Pozidriv	Pince coupante isolée	Clé à douille isolée	Clé triangle et/ou rectangle
PZ3		13 mm	11 mm 9x4

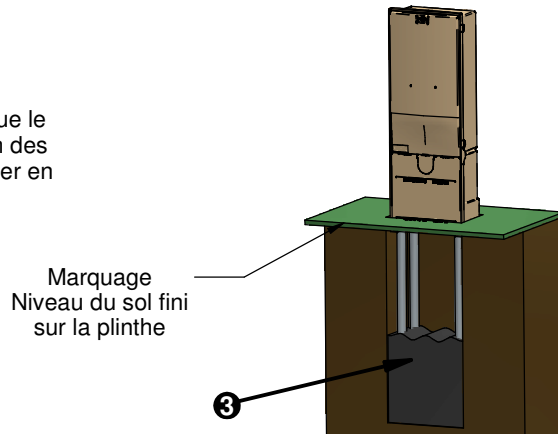
## 1- INSTALLATION DE L'ENVELOPPE :

### 1.1- Installation au sol de la borne :

- Mettre en place les 4 pieds PVC **1** (extrémité percée côté fouille), et bloquer à l'aide des 4 systèmes de fixation **2** (voir notice des pieds).



- Mettre la plinthe en place. Positionner la borne de telle sorte que le niveau du sol fini soit au niveau d'un des repères de la plinthe, puis immobiliser en fond de fouille avec du béton **3**.

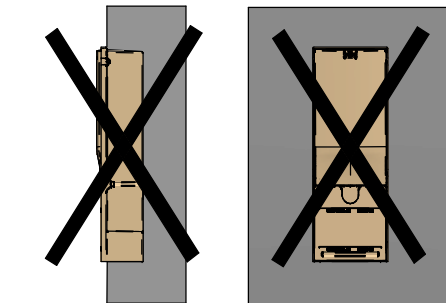
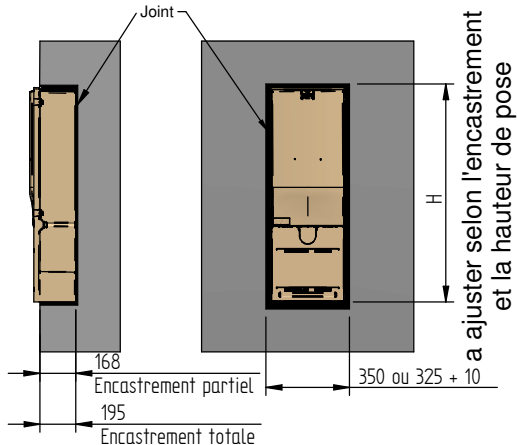


*Nota : Hauteurs de mise en sol :  
750mm ou 930mm  
HORS SOL.*

### 1.2- Installation encastrée :

#### - Bornes 300 :

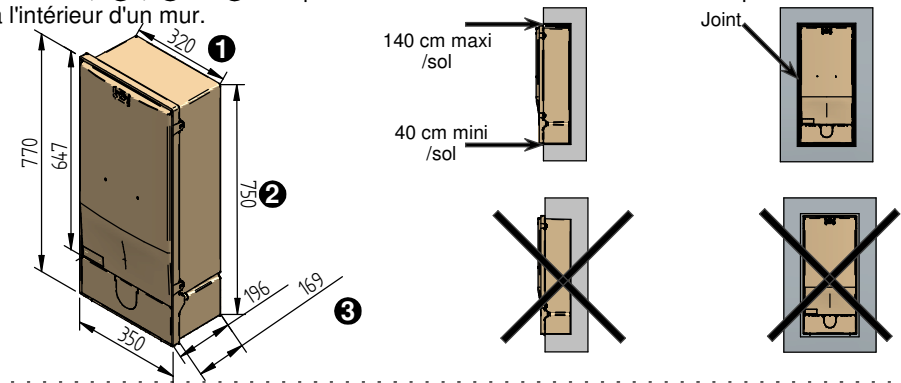
- Les cotes, **1**, **2** et **3** indiquent les dimensions de la niche à réaliser pour fixer la borne à l'intérieur d'un mur.
- Pour l'installation de l'enveloppe se référer au 1.1



Afin que l'installation soit correcte, du jeu doit être présent entre la borne et les murs.

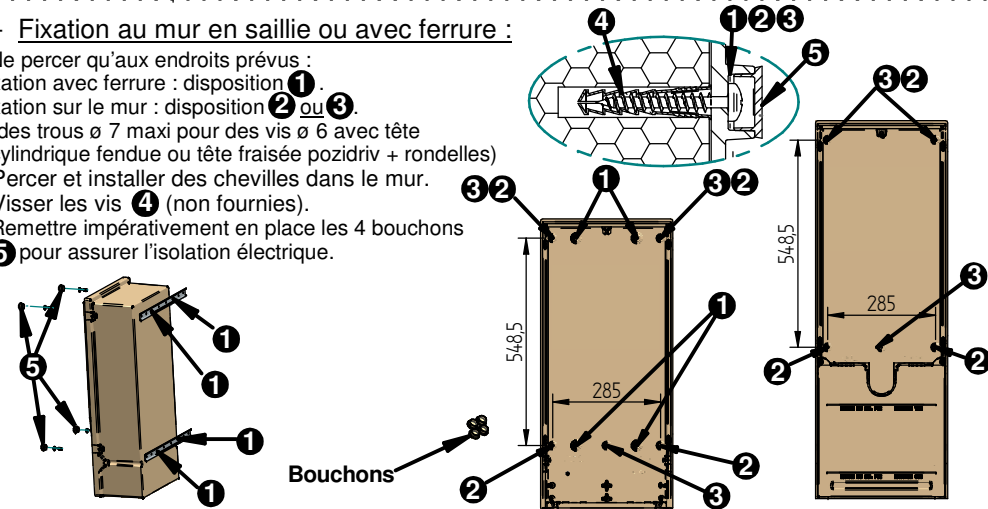
#### - Coffrets :

- Les cotes, **1**, **2** et **3** indiquent les dimensions de la niche à réaliser pour fixer la borne à l'intérieur d'un mur.



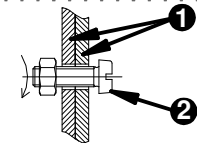
### 1.3- Fixation au mur en saillie ou avec ferrure :

- Ne percer qu'aux endroits prévus :
- Fixation avec ferrure : disposition **1**.
- Fixation sur le mur : disposition **2** ou **3**.
- (des trous  $\varnothing 7$  maxi pour des vis  $\varnothing 6$  avec tête cylindrique fendue ou tête fraisée pozidriv + rondelles)
- Percer et installer des chevilles dans le mur.
- Visser les vis **4** (non fournies).
- Remettre impérativement en place les 4 bouchons **5** pour assurer l'isolation électrique.



### 1.4- Juxtaposition avec un autre coffret de branchement :

- Ouvrir les prédécoupes sur les côtés de chaque enveloppe **1**.
- Visser avec vis et écrous M6 plastiques (non fournis) **2**.



## 2- MISE EN PLACE DES FOURREAUX :

#### - Coffrets :

##### Câbles arrivée et départ

- Fourreaux  $\varnothing 32$  Sur le tiroir, détacher les opercules sécables suivant besoin à l'aide d'une pince. **1**
- Fourreaux  $\varnothing 40$  Sur le tiroir, procéder comme précédemment et découper aussi les demi collerettes. **2**
- Fourreaux  $\varnothing 64$  Sur le tiroir, procéder aussi comme précédemment et découper les derniers demi collerettes. **3**

##### Câbles téléreport

- Sur le tiroir, détacher les opercules sécables  $\varnothing 12$  suivant besoin à l'aide d'un tournevis. **4**

