

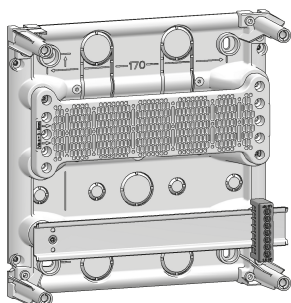
TABLEAU DE COMMUNICATION 250x250

NOTICE INSTALLATEUR



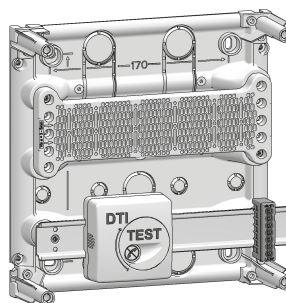
Dimensions : 250 x 250 x 118

Version socle nu



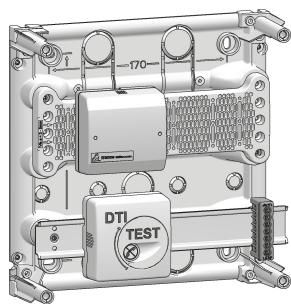
- 1 bornier de terre
- 1 rail DIN
- 1 platine plastique

Version DTI RJ45



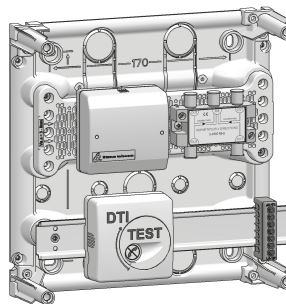
- 1 DTI RJ45
(module RC intégré)
- 1 bornier de terre
- 1 rail DIN
- 1 platine plastique

Version DTI RJ45 + réglette 12 plots




- 1 DTI RJ45
(module RC intégré)
- 1 réglette 12 plots
- 1 bornier de terre
- 1 rail DIN
- 1 platine plastique

Version DTI RJ45 + réglette 12 plots + répartiteur TV

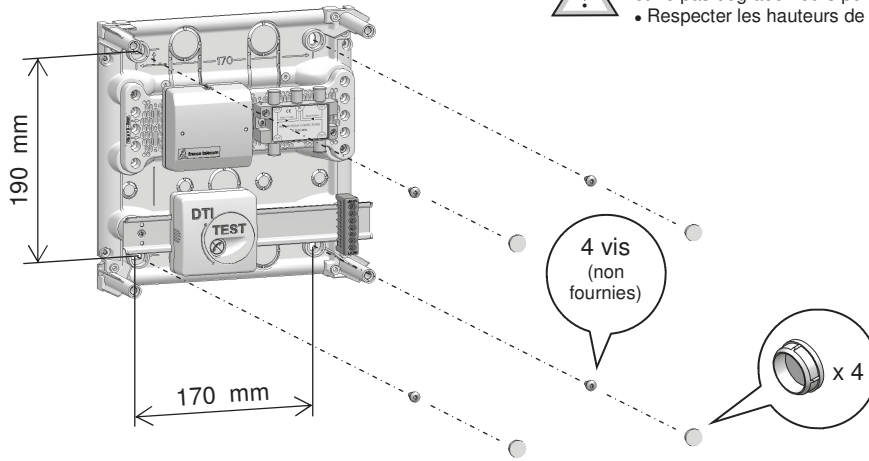


- 1 DTI RJ45
(module RC intégré)
- 1 réglette 12 plots
- 1 répartiteur TV 4 sorties
- 1 bornier de terre
- 1 rail DIN
- 1 platine plastique

Recommandations

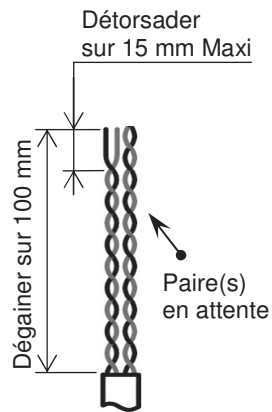
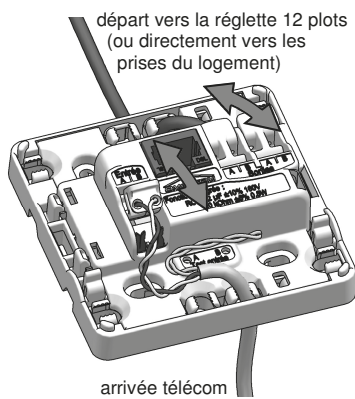
-  **Couper le courant avant toute intervention.**
- Lire soigneusement et entièrement le guide avant de procéder à l'installation du matériel.
- Ce produit doit être installé dans les règles de l'art par du personnel qualifié et en tenant compte du lieu d'implantation du produit.
- L'installation doit être protégée par un dispositif de protection électrique 230V 16A.
- Pour le recyclage du produit, se renseigner auprès des services compétents pour la conduite à tenir.

Pose du tableau

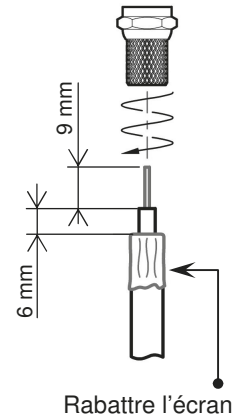
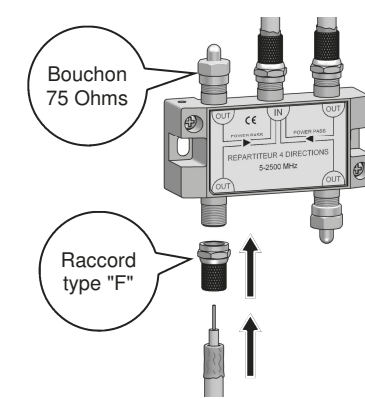


- Respecter le rayon de courbure des câbles multipaires pour ne pas les plier et ne pas dégrader leurs performances (R mini = 8 fois le diamètre du câble).
- Respecter les hauteurs de pose définies dans la norme NF C 15-100.

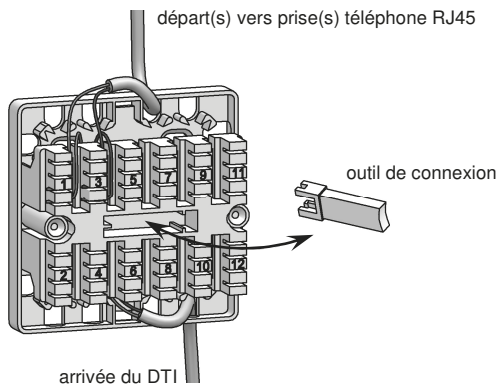
Câblage du DTI



Câblage du répartiteur TV



Câblage de la rélette 12 plots



Câblage du bornier de terre

