

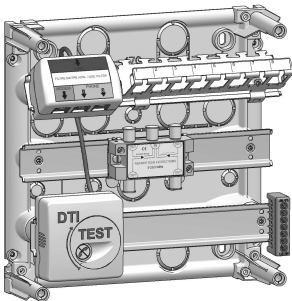
TABLEAU DE COMMUNICATION 250x250

NOTICE INSTALLATEUR



Dimensions : 250 x 250 x 118
Conforme au guide UTE C 90-483 et à la norme NF C 15-100

Version TdC INITIAL

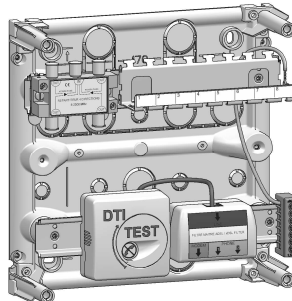


- 4 ou 8 connecteurs RJ45
- 1 DTI RJ45 (module RC intégré)
- 1 filtre maître ADSL
(1 sortie modem + 2 sorties téléphonique)
- avec ou sans répartiteur TV 4 sorties
- 1 bornier de terre
- 100 mm de rail pour la pose d'un DTIo

GRADE 1

GRADE 2

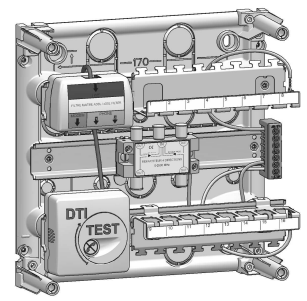
Version TdC 8 départs



- 8 connecteurs RJ45
- 1 DTI RJ45 (module RC intégré)
- 1 filtre maître ADSL
(1 sortie modem + 2 sorties téléphonique)
- avec ou sans répartiteur TV 4 sorties
- 1 bornier de terre

GRADE 1

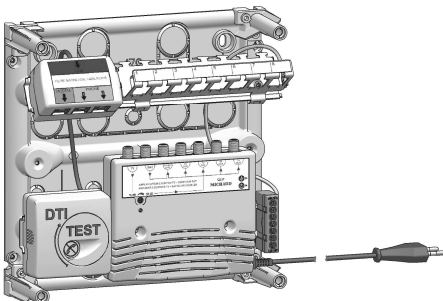
Version TdC 16 départs



- 8 ou 16 connecteurs RJ45
- 1 DTI RJ45 (module RC intégré)
- 1 filtre maître ADSL
(1 sortie modem + 2 sorties téléphonique)
- avec ou sans répartiteur TV 4 sorties
- 1 bornier de terre

GRADE 1

Version TdC avec ampli TV

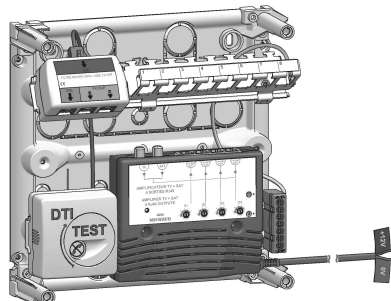


- 8 connecteurs RJ45
- 1 DTI RJ45 (module RC intégré)
- 1 filtre maître ADSL
(1 sortie modem + 2 sorties téléphonique)
- 1 amplificateur TV + coupleur SAT
(livré avec raccords type "F", bouchons 75 Ohms et cordons "F"/RJ45)
- 1 bornier de terre

GRADE 3

TV sur RJ45

Version TdC avec ampli TV+SAT



- 8 connecteurs RJ45
- 1 DTI RJ45 (module RC intégré)
- 1 filtre maître ADSL
(1 sortie modem + 2 sorties téléphonique)
- 1 amplificateur TV+SAT 4 sorties RJ45
(livré avec alimentation externe, raccords type "F" et cordons RJ45/RJ45)
- 1 bornier de terre

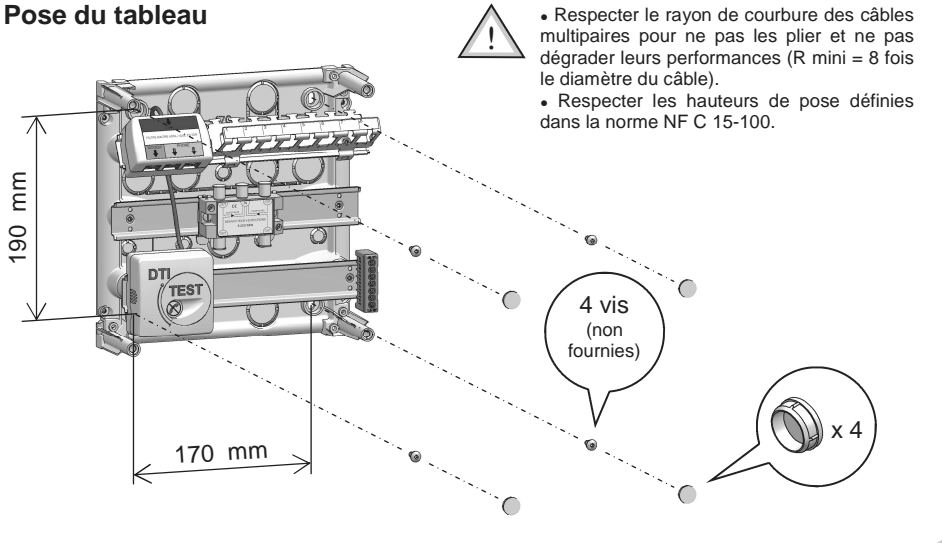
GRADE 3 + SAT

TV+SAT sur RJ45

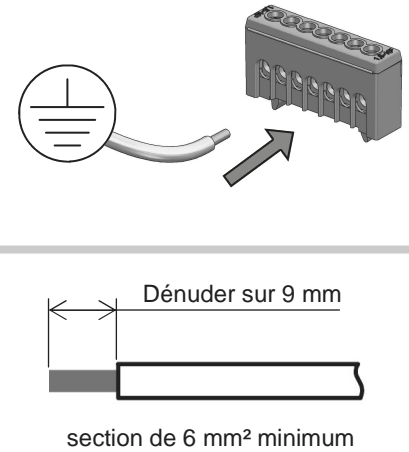
Recommandations

- ⚠ **Couper le courant avant toute intervention.**
- Lire soigneusement et entièrement le guide avant de procéder à l'installation du matériel.
- Ce produit doit être installé dans les règles de l'art par du personnel qualifié et en tenant compte du lieu d'implantation du produit.
- L'installation doit être protégée par un dispositif de protection électrique 230V 16A.
- Pour le recyclage du produit, se renseigner auprès des services compétents pour la conduite à tenir.

Pose du tableau

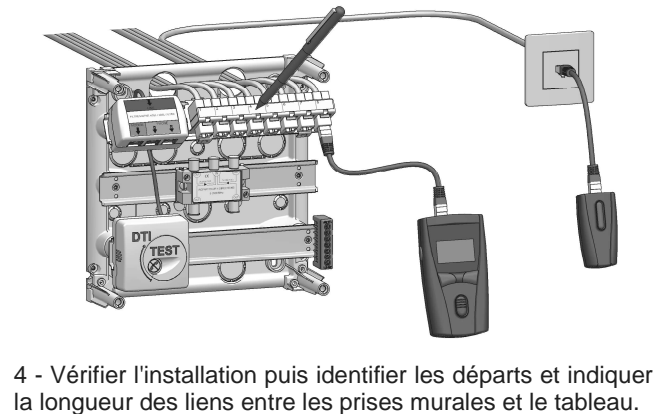
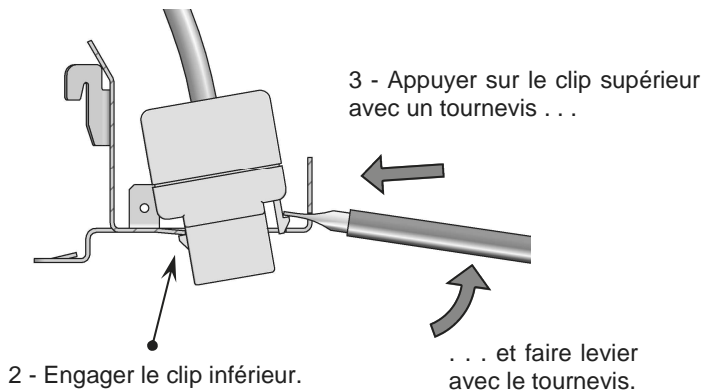


Câblage du bornier de terre

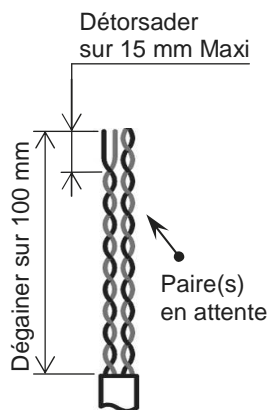
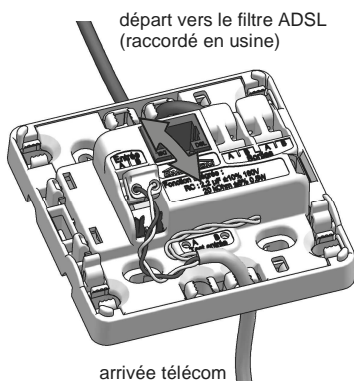


Câblage des connecteurs RJ45

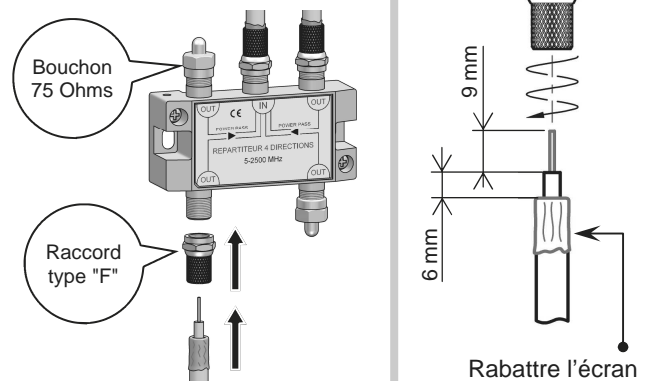
1 - Réaliser le branchement des connecteurs selon la notice jointe.



Câblage du DTI



Câblage du répartiteur TV



Réaliser la mise en œuvre des accessoires (amplificateur TV, kit de connexion Box, ...) selon la notice jointe.