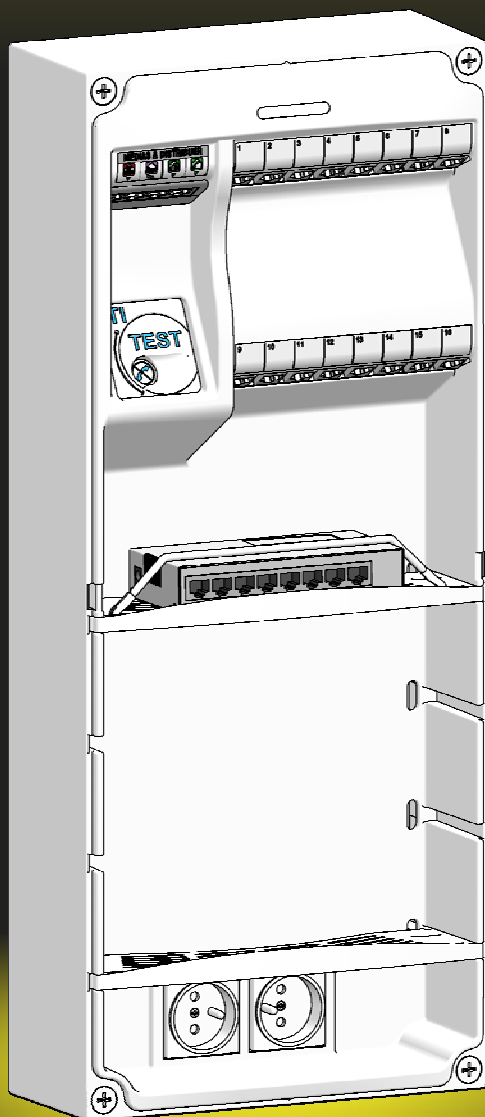


Tableau de Communication **multiBox** RESEAU

NOTICE POUR L'INSTALLATION DU TABLEAU

Le maximum de polyvalence
pour une installation hyper-évolutive !

Placez votre Box où vous voulez
et profitez du Triple Play sur toutes les prises RJ45

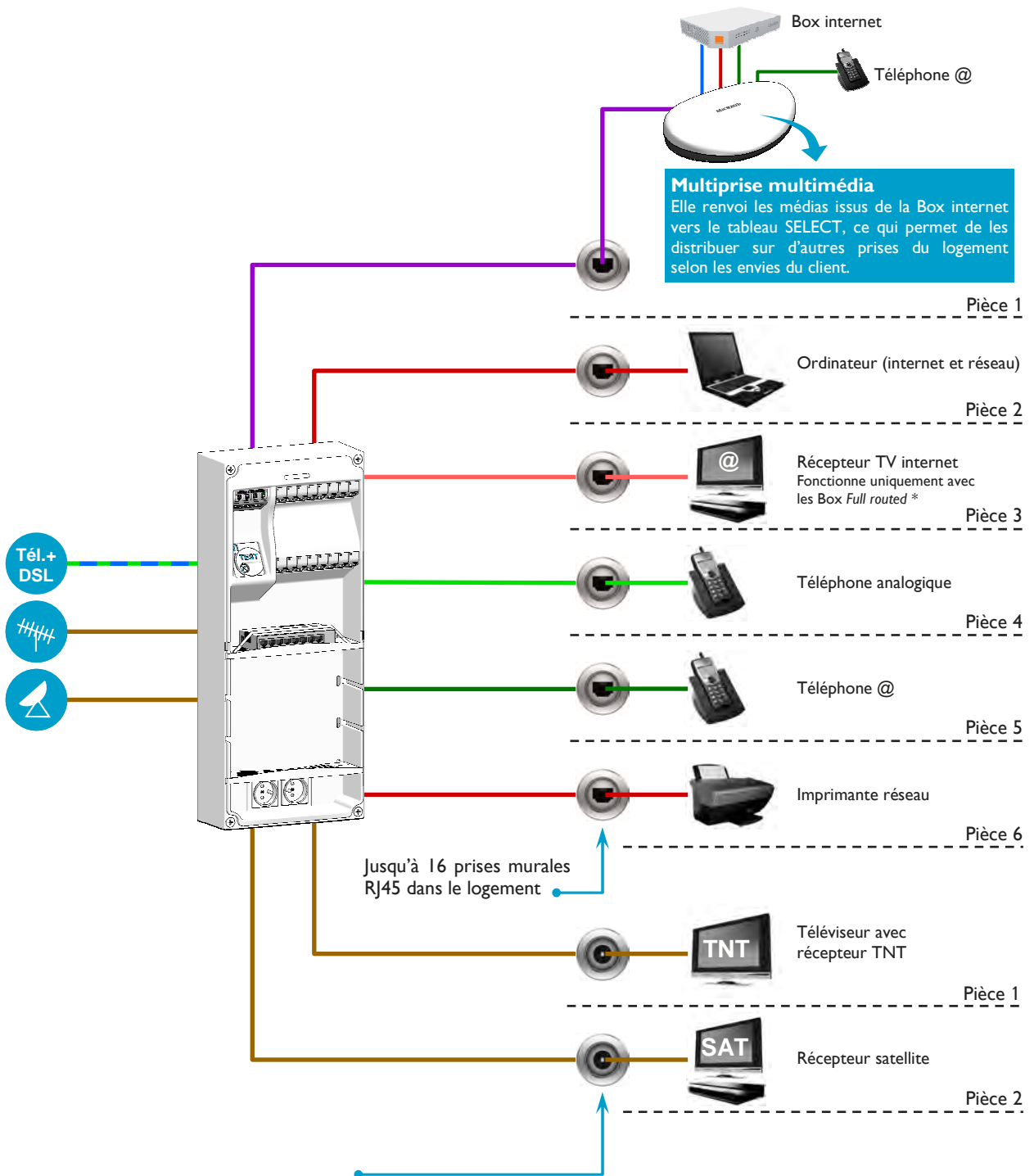


Triple Play



Livré avec une multiprise multimédia
pour connexion de la Box

Exemple d'installation



Avec un Multibox Grade 1 :

jusqu'à 4 prises murales coaxiales dans le logement pour la TNT et/ou le satellite.

Avec un Multibox Réseau Grade 3 :

jusqu'à 4 prises murales coaxiales or RJ45 dans le logement pour la TNT.
1 prise murale coaxiale dans le logement pour le satellite.

Avec un Multibox Réseau Grade 3 SAT :

jusqu'à 4 prises murales RJ45 dans le logement pour la TNT et/ou le satellite.

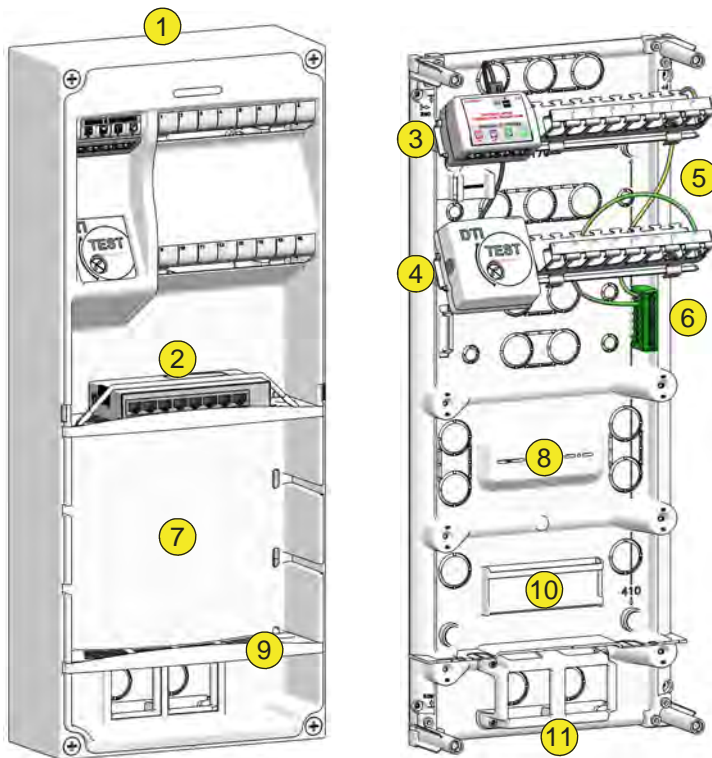
* **Full routed** : la Box diffuse simultanément le signal internet et le signal de la télévision par internet sur la même sortie Ethernet de la box. Pour plus d'information, voir la notice utilisateur.

Recommandations

- ⚠ **Couper le courant avant toute intervention.**
- Lire soigneusement et entièrement la notice avant de procéder à l'installation du matériel.
- Ce produit doit être installé dans les règles de l'art par du personnel qualifié et en tenant compte du lieu d'implantation du produit. Respecter notamment la norme NF C 15-100 et le guide UTE C 90-483.
- Ne pas ouvrir le produit. Le produit ne peut être ouvert et réparé que par du personnel formé et habilité par MICHAUD. Toute ouverture ou réparation non autorisée entraîne la perte de toutes les garanties.
- L'installation doit être protégée par un dispositif de protection électrique 230V 16A.
- Pour le recyclage du produit, se renseigner auprès des services compétents pour la conduite à tenir.

Présentation des produits

Description du tableau



Dimensions : 250 x 600 x 115

- 1 - une enveloppe classe II
- 2 - un Switch 8 ports 10/100 Mbit
- 3 - une multiprise multimédias (4 sorties : Box + Ethernet + téléphone par internet + téléphone analogique)
- 4 - un DTI RJ45 (Dispositif de Terminaison Intérieur avec module RC intégré)
- 5 - deux bandeaux support pour connecteurs RJ45 (2 rangées de 8)
- 6 - un bornier de terre
- 7 - un logement pour une Box domotique ou un autre actif
- 8 - accessoire TV selon version :
 - un répartiteur TV 4 sorties (livré avec raccords type "F" et bouchons 75 Ohms)
 - un amplificateur TV 5 sorties + couplage SAT (livré avec raccords type "F", bouchons 75 Ohms et cordons "F"/RJ45)
 - un amplificateur TV+SAT 4 sorties RJ45 (livré avec raccords type "F" et cordons RJ45/RJ45)
- 9 - deux étagères repositionnables
- 10 - FTTH ready : 100 mm de rail DIN pour la pose ultérieur d'un DTI
- 11 - un support pour prise 2P+T 16A

Accessoires pour l'installation



8 connecteurs RJ45
Cat.5e ou Cat.6
selon version



4 capuchons
d'isolement
protection classe II



1 planche de
pictogrammes



1 bloc d'alimentation
pour le Switch

Remarque :

Les accessoires TV sont livrés avec divers raccords et cordons variables selon les versions

Accessoires pour l'utilisateur

Le produit est livré avec les cordons pour le brassage des signaux dans le tableau, et avec les accessoires nécessaires pour le raccordement de la Box internet (voir le détail des accessoires dans la notice d'utilisation).



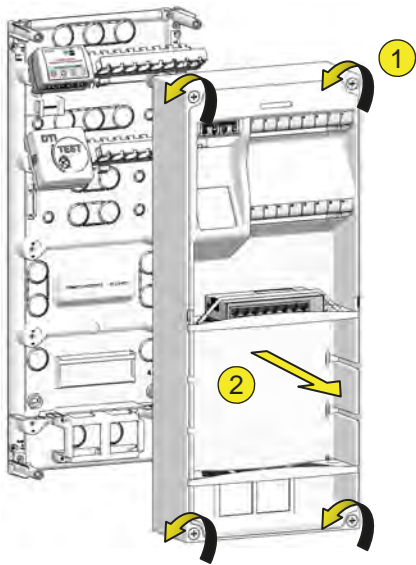
3



Conseil
MICHAUD

Conserver le pack d'accessoires pour connexion de la Box (intégrant la notice d'utilisation) pour le remettre au client lors de la réception du chantier.

Etape 1 - Ouverture du tableau



1 - Dévisser complètement les 4 vis de fermeture du capot.

2 - Retirer le capot.



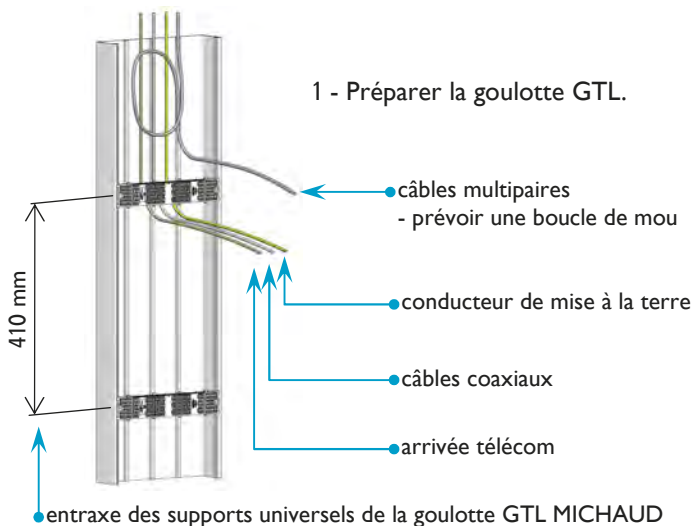
Pour préserver l'esthétique finale du produit et éviter une quelconque détérioration, MICHAUD recommande de conserver le capot dans un lieu adapté sur le chantier avant sa remise en place.

Etape 2 - Pose du tableau

Fixation sur goulotte GTL ...



• Respecter le rayon de courbure des câbles multipaires pour ne pas les plier et ne pas dégrader leurs performances ($R_{\text{mini}} = 8$ fois le diamètre du câble).



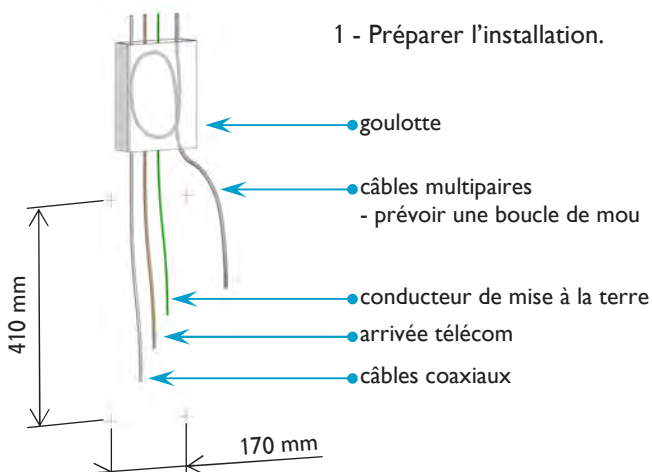
2 - Ouvrir les prédécoupes du socle nécessaires au passage des câbles.

3 - Fixer le tableau à l'aide de 4 vis (fournies avec les supports de la goulotte GTL pliante MICHAUD référence Q370).

4 - Poser les 4 capuchons d'isolement afin de respecter la classe II.



... ou Fixation directe sur mur



2 - Fixer le tableau à l'aide de 4 vis (non fournies).

3 - Poser les 4 capuchons d'isolement afin de respecter la classe II.



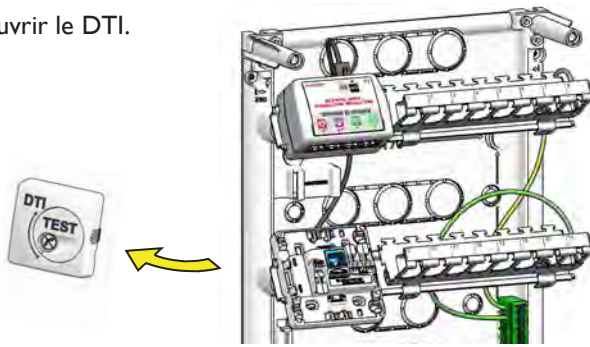
4 - Ouvrir les prédécoupes du capot nécessaires au passage de la goulotte.



Pour faciliter la mise en œuvre et le câblage, MICHAUD recommande une installation sur goulotte GTL pliante référence Q370.

Etape 3 - Câblage du DTI

1 - Ouvrir le DTI.



Détorsader sur 15 mm Maxi

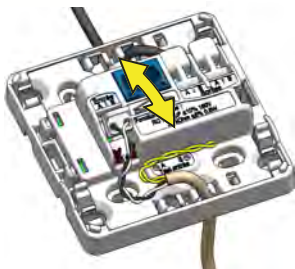
Dégainer sur 100 mm

Paire(s) en attente



2 - Raccorder l'arrivée télécom sur le bornier de connexion auto-dénudant.

départ vers le sélecteur de média (raccordé en usine)

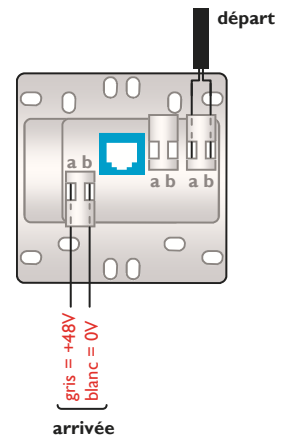


arrivée télécom



Respecter la polarité du câblage comme dans le schéma de raccordement ci-contre.

Schéma de raccordement :



Etape 4 - Câblage des connecteurs RJ45



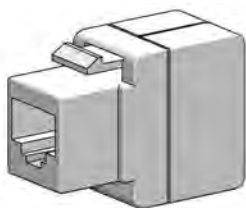
- Utiliser un câble multipaire adapté en fonction du grade du tableau de communication à installer.
- Respecter le rayon de courbure des câbles multipaires pour ne pas les plier et ne pas dégrader leurs performances ($R_{\text{mini}} = 8 \text{ fois le diamètre du câble}$).

Deux normes de câblage des prises RJ45 possibles :

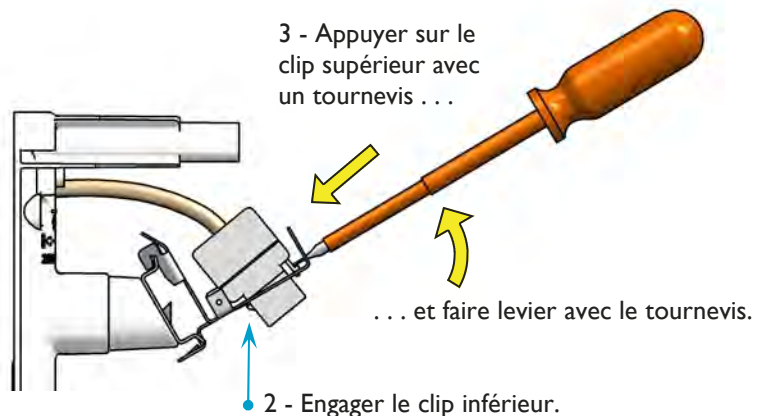
	1	2	3	4	5	6	7	8
EIA 568 A	Green	White/Green	Red	White/Red	Blue	White/Blue	Brown	White/Brown
EIA 568 B	White/Red	Red	White/Green	Green	White/Blue	Blue	White/Brown	Brown

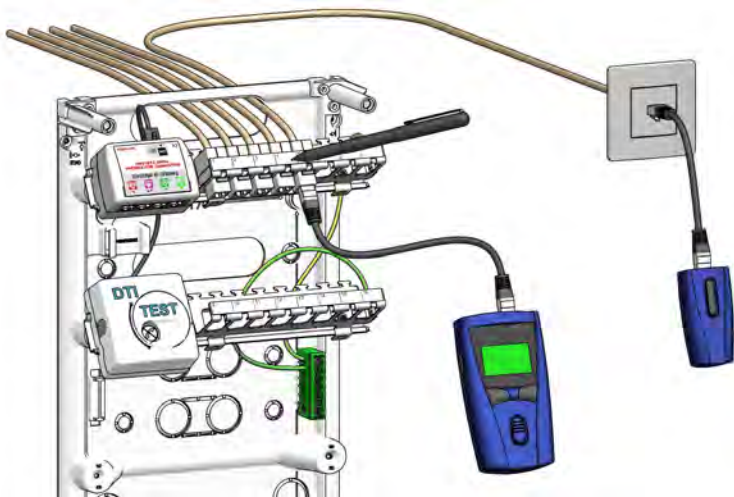
Conseil
MICHAUD

MICHAUD recommande un câblage suivant la norme EIA 568 B à chaque extrémité du câble (tableau et prise murale).



1 - Réaliser la préparation des câbles et la connexion des connecteurs RJ45 selon la notice jointe avec le sachet de connecteurs.



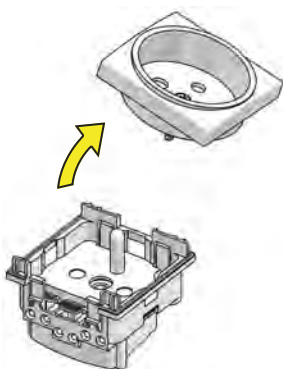


5 - Vérifier l'installation puis identifier les départs sur l'étiquette des supports pour connecteurs RJ45 en indiquant la longueur des liens entre les prises murales et le tableau.

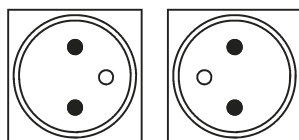


Pour un travail rapide et efficace, MICHAUD recommande l'utilisation d'un testeur VDI professionnel (référence MICHAUD N413).

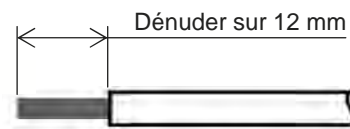
Etape 5 - Câblage des prises de courant fort



1 - Retirer le cache de la prise



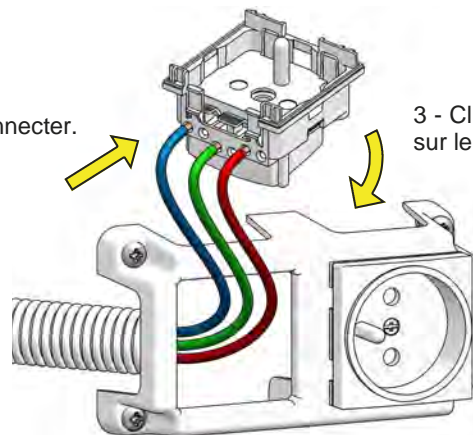
Position horizontale (montage préconisé)



Dénuder sur 12 mm
section de 1,5 ou 2,5 mm²

2 - Connecter.

3 - Clipper le mécanisme sur le support.

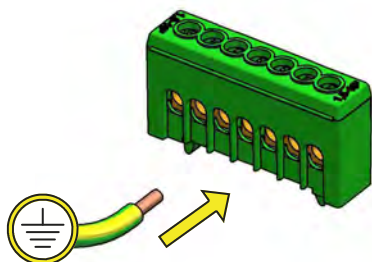


4 - Replacer le cache.



Si nécessaire, utiliser un conduit de séparation courant fort / courant faible.

Etape 6 - Mise à la terre



Si nécessaire, réaliser les différents raccordements sur le bornier de terre (Répartiteur TV, mise à la terre, ...)

Dénuder sur 9 mm

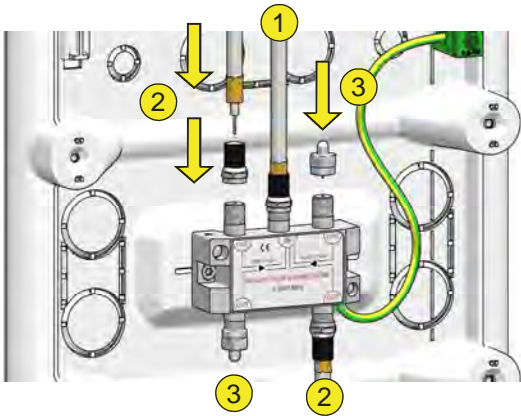


section de 6 mm² minimum

Etape 7 - Câblage des accessoires TV

Suivant les différentes versions des tableaux, 3 types d'accessoires TV peuvent être à câbler. Identifier l'accessoire installé dans le tableau et se reporter aux chapitres ci-dessous pour réaliser son câblage.

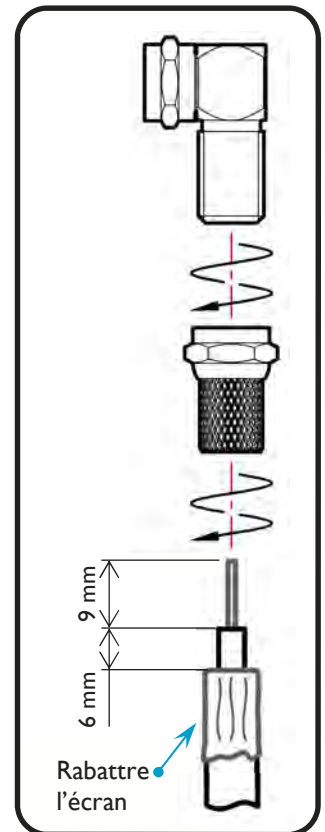
Répartiteur TNT + SAT



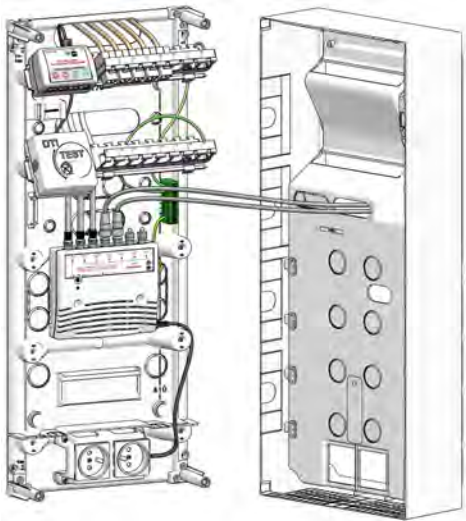
1 - Raccorder l'arrivée d'antenne ou de parabole sur l'entrée **IN** du répartiteur.

2 - Raccorder les câbles (reliés aux prises du logement) sur les sorties **OUT** du répartiteur.

3 - Visser des bouchons 75 Ohms sur les sorties du répartiteur non utilisées.

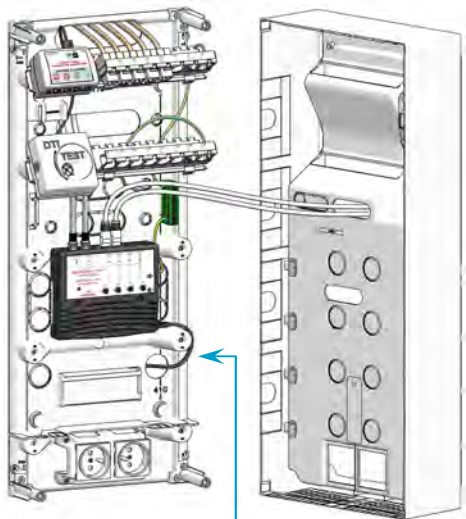


Amplificateur TNT



Réaliser le branchement de l'amplificateur suivant la notice jointe. Raccorder le cordon d'alimentation de l'ampli aux bornes d'une des prises de courant fort. Pour la distribution de la télévision TNT sur les prises RJ45, faire passer le(s) cordon(s) fiche "F" / RJ45 dans la prédécoupe du capot

Amplificateur RJ45 TNT + SAT

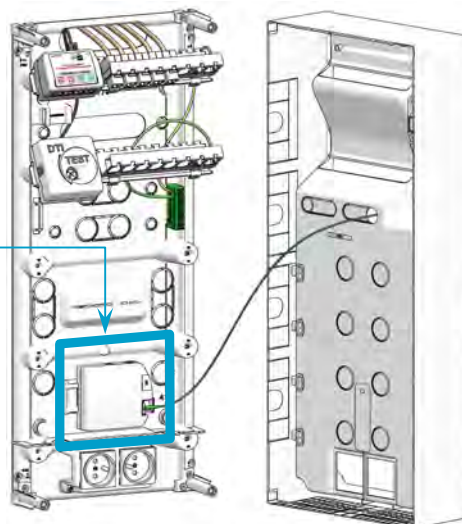


Réaliser le branchement de l'amplificateur suivant la notice jointe. Raccorder le cordon d'alimentation de l'ampli sur l'alimentation modulaire (à installer dans le tableau de répartition). Pour distribuer la télévision TNT et satellite sur les prises RJ45, faire passer le(s) cordon(s) RJ45/RJ45 dans la prédécoupe du capot

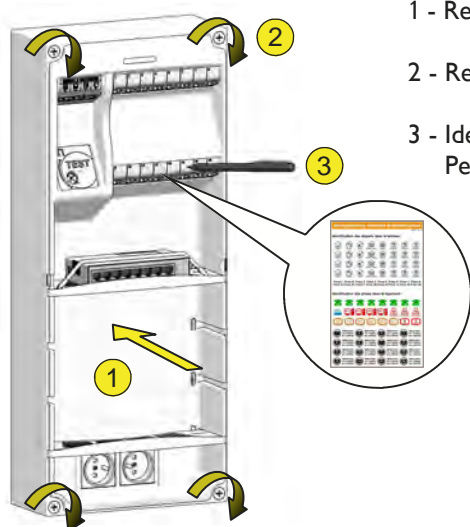
Vers alimentation modulaire

Option - Installation d'un DTIo (Dispositif de Terminaison Intérieur Optique)

Le tableau dispose d'un espace pour l'ajout d'un DTIo. Réaliser le branchement du DTIo suivant la notice du produit.
Raccorder le cordon optique (non fourni) à la sortie du DTIo.
Faire passer l'autre extrémité du cordon (destinée à raccorder le convertisseur ou la Box) dans la prédécoupe du capot du TdC.



Etape 8 - Fermeture du tableau



- 1 - Remonter le capot sur le socle.
- 2 - Revisser les 4 vis de fermeture du capot.
- 3 - Identifier les départs à l'aide des pictogrammes.
Penser à reporter les longueurs des liens entre les prises murales et le tableau.

Conseil
MICHAUD



Rappel :

Remettre au client le pack d'accessoires pour connexion de la Box lors de la réception du chantier.

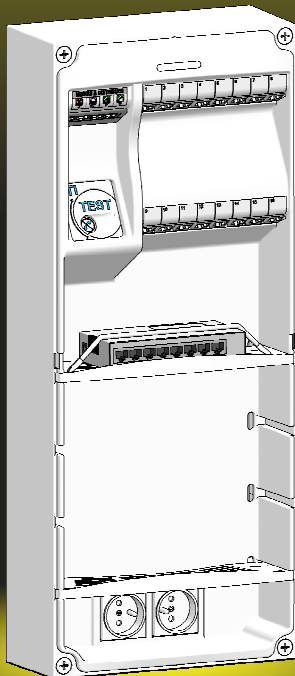
Notes

Tableau de Communication **multiBox RESEAU**

NOTICE D'UTILISATION

Le maximum de polyvalence
pour une installation hyper-évolutive !

Placez votre Box où vous voulez
et profitez du Triple Play sur toutes les prises RJ45



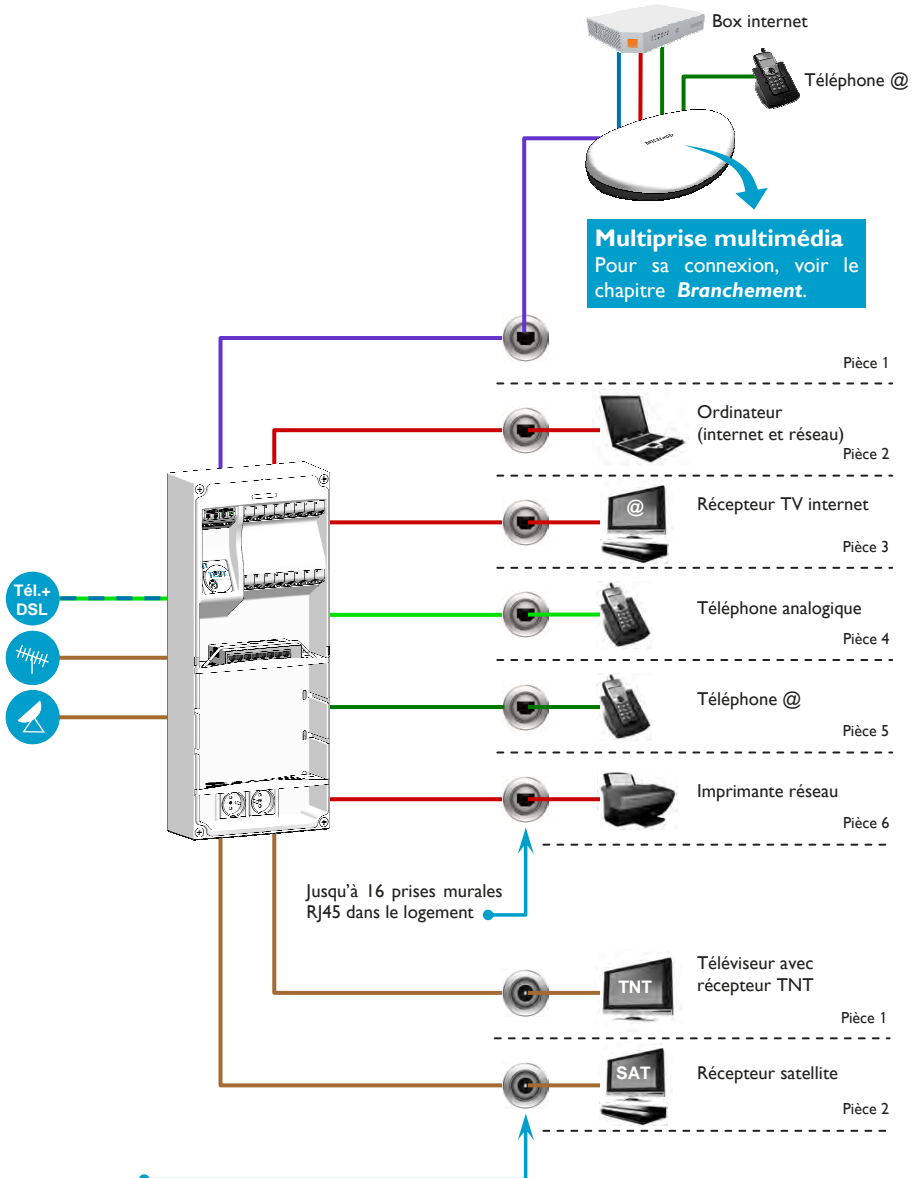
Triple Play



Livré avec une multiprise multimédia
pour connexion de la Box

MICHAUD
HABITAT ET RÉSEAU ÉLECTRIQUE

Exemple d'installation



Avec un Multibox Réseau Grade 1 :

jusqu'à 4 prises murales coaxiales dans le logement pour la TNT et/ou le satellite.

Avec un Multibox Réseau Grade 3 :

jusqu'à 4 prises murales coaxiales ou RJ45 dans le logement pour la TNT.
1 prise murale coaxiale dans le logement pour le satellite.

Avec un Multibox Réseau Grade 3 SAT :

jusqu'à 4 prises murales RJ45 dans le logement pour la TNT et/ou le satellite.

Liste des accessoires



La multiprise multimédia sert à raccorder la Box sur une prise murale RJ45 du logement.

Elle peut être simplement posée, vissée, ou collée à proximité de la Box internet.



Le cordon RJ45/RJ45 2 m sert à raccorder la multiprise multimédia sur une prise murale RJ45.



Le cordon RJ11/RJ45 2 m sert à raccorder un téléphone sur la multiprise multimédia.



Les 14 cordons RJ45/RJ45 50 cm servent à réaliser :

- les branchements de la Box sur la multiprise multimédia.
- le brassage des différents signaux dans le tableaux.



Les adaptateurs RJ11 male / RJ45 femelle permettent de connecter les cordons RJ45/RJ45 sur des matériels équipés de prises RJ11.



Le tendeur sert à maintenir un autre actif (une box domotique par exemple) dans le fond du tableau de communication.



Le crochet adhésif permet de ranger les cordons dans le tableau. Il se colle sur le capot du tableau afin que les cordons ne gênent pas l'accès au DTI.



Le collier auto-agrippant permet de ranger les cordons dans le tableau.



Sachet pour branchement de la Box dans tableau

Le contenu de ce sachet est à utiliser uniquement si vous souhaitez installer votre box directement dans le tableau.



Un Switch est placé dans le tableau.

Sa notice est à conserver.



Notice d'utilisation du tableau Multibox Réseau.

Cette notice est à conserver.

Recommandations

Lire soigneusement et entièrement la notice avant de procéder à l'installation du matériel.

Pour le recyclage du produit, se renseigner auprès des services compétents pour la conduite à tenir.

Comme tout équipement électronique, ne couvrez pas les matériels, laissez circuler l'air autour.

Ne les laissez pas directement exposés au soleil, ne les mouillez pas.

Nettoyage avec un chiffon doux, légèrement humide, sans solvant, ni détergent.

ATTENTION : Ne démontez jamais les matériels, il ne s'y trouve rien que vous puissiez réparer vous-même. Vous annulez la garantie si vous démontez les matériels.

Avec votre tableau de communication Réseau, vous avez la possibilité de placer votre box soit dans une pièce de votre logement, soit de l'installer directement dans le tableau.

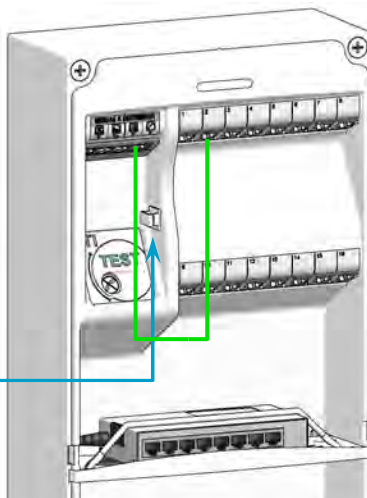
1er cas : installation de la box dans une pièce du logement

Étape 1 : Raccordement du téléphone analogique (dégroupe partiel)

En cas de dégroupage total, cette étape n'a pas d'utilité puisqu'il n'y a plus de ligne téléphonique analogique.

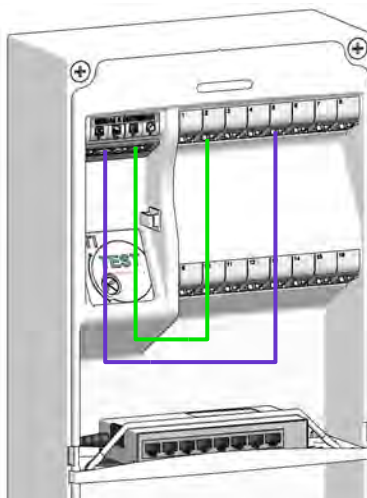
- 1 Dans votre tableau de communication, avec le cordon RJ45/RJ45 50 cm repéré **Tél**, connectez la sortie **Tél** des **médias à distribuer** sur le départ RJ45 correspondant à la prise murale sur laquelle vous souhaitez brancher votre téléphone.
- 2 Vous pouvez maintenant brancher votre téléphone à la prise murale.

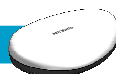
Crochet adhésif pour ranger les cordons



Étape 2.1 : Branchement de la Box

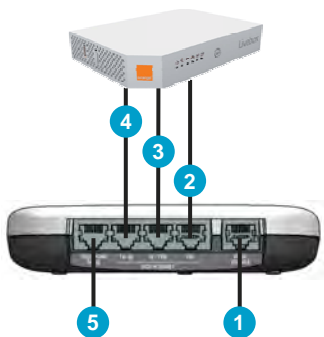
- 1 Dans votre tableau de communication, avec le cordon RJ45/RJ45 50 cm repéré **Box**, connectez la sortie **Box** des **médias à distribuer** sur le départ RJ45 correspondant à la prise murale sur laquelle vous souhaitez brancher votre Box internet.





1^{er} cas : votre Box est *Full routed*

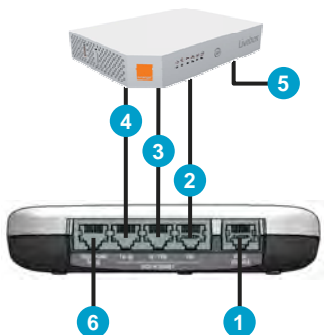
Si votre Box est *Full routed*, elle diffuse simultanément le signal internet et le signal de la télévision par internet sur la même sortie Ethernet de la Box. Cela permet de distribuer ces 2 signaux dans tout le logement via le tableau.



- 1 Avec le cordon de 2 m, connectez la multiprise sur la prise murale RJ45.
- 2 Avec un cordon de 50 cm, connectez la sortie DSL de la multiprise sur la prise DSL (ou Line) de votre Box.
- 3 Avec un cordon de 50 cm, connectez la prise @ de la multiprise sur la sortie Ethernet de votre Box.
- 4 Avec un cordon de 50 cm, connectez la prise Tél.@ de la multiprise sur la sortie téléphonique de votre Box.
- 5 Possibilité de connecter un téléphone sur la multiprise. Il fonctionnera sur la ligne téléphonique par internet.

2^{eme} cas : votre Box n'est pas *Full routed*

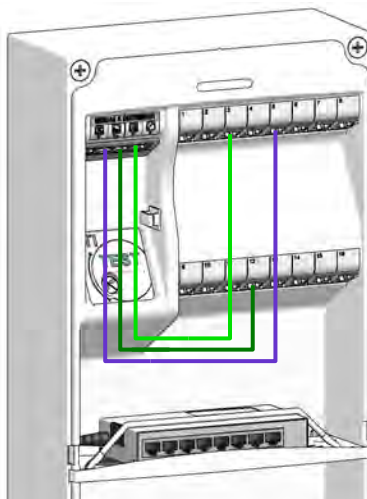
Si votre Box n'est pas *Full routed*, elle diffuse le signal internet et le signal de la télévision par internet sur des sorties différentes. Dans ce cas, un seul des signaux peut être distribué dans tout le logement (le signal Ethernet de préférence) via le tableau. L'autre signal sera récupéré directement sur la Box (de préférence le signal TV par internet).



- 1 Avec le cordon de 2 m, connectez la multiprise sur la prise murale RJ45.
- 2 Avec un cordon de 50 cm, connectez la sortie DSL de la multiprise sur la prise DSL (ou Line) de votre Box.
- 3 Avec un cordon de 50 cm, connectez la prise @ de la multiprise sur la sortie Ethernet de votre Box.
- 4 Avec un cordon de 50 cm, connectez la prise Tél.@ de la multiprise sur la sortie téléphonique de votre Box.
- 5 Avec un cordon RJ45, raccorder la prise TV par internet de votre Box à votre set-up box TV (se reporter aux notices respectives des appareils).
- 6 Possibilité de connecter un téléphone sur la multiprise. Il fonctionnera sur la ligne téléphonique par internet.

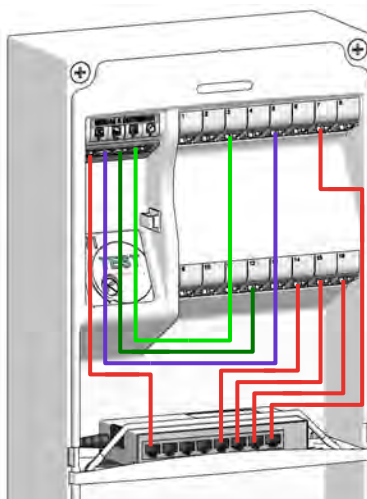
Etape 3 : Raccordement du téléphone par internet

- 1 Dans votre tableau de communication, avec le cordon RJ45/RJ45 50 cm repéré **Tél @**, connectez la sortie **Tél @** des **médias à distribuer** sur le départ RJ45 correspondant à la prise murale sur laquelle vous souhaitez brancher votre téléphone (qui fonctionnera avec la ligne téléphonique par internet).
- 2 Vous pouvez maintenant brancher votre téléphone à la prise murale.



Etape 4 : Raccordement des équipements informatiques

- 1 Dans votre tableau de communication, avec le cordon RJ45/RJ45 50 cm repéré **@**, connectez la sortie **@** des **médias à distribuer** sur le Switch Ethernet. Avec les cordons RJ45/RJ45 50 cm restants, connectez les sorties du Switch aux départs RJ45 correspondants aux prises murales sur lesquelles vous souhaitez brancher vos équipements informatiques.
- 2 Vous pouvez maintenant brancher vos équipements (ordinateurs, périphériques réseaux, récepteurs télévision par internet, ...) aux prises murales.

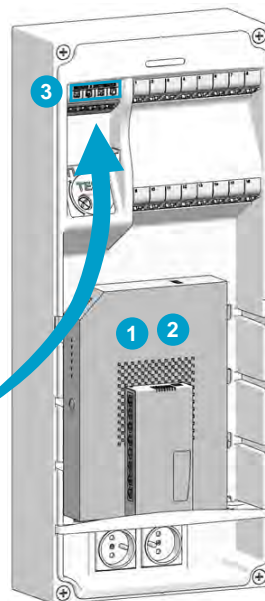


Étape 1 : Installation de la box dans le tableau

- 1 Si nécessaire, repositionner les étagères et le Switch dans le tableau afin de pouvoir installer votre box internet dans celui-ci.
- 2 Installer votre Box et maintenir les équipements en place avec les tendeurs fournis.
- 3 Ouvrir le **sachet pour branchement de la box dans le tableau**. Sur l'étiquette, récupérer la partie détachable et la coller par-dessus l'étiquette des **médias à distribuer** déjà présente sur le tableau.

Rappel :

Le contenu du sachet est à utiliser uniquement si vous souhaitez installer votre box directement dans le tableau.

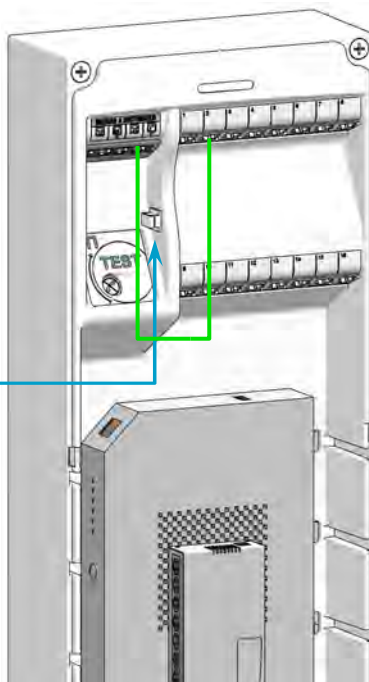


Étape 2 : Raccordement du téléphone analogique (dégroupe partiel)

En cas de dégroupage total, cette étape n'a pas d'utilité puisqu'il n'y a plus de ligne téléphonique analogique.

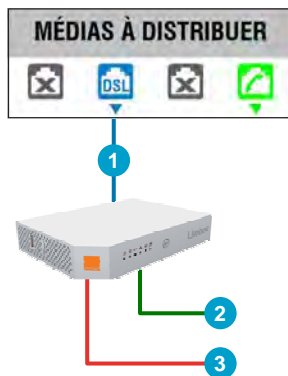
- 1 Dans votre tableau de communication, avec le cordon RJ45/RJ45 50 cm repéré **Tél**, connectez la sortie **Tél** des **médias à distribuer** sur le départ RJ45 correspondant à la prise murale sur laquelle vous souhaitez brancher votre téléphone.
- 2 Vous pouvez maintenant brancher votre téléphone à la prise murale.

Crochet adhésif pour ranger les cordons



1^{er} cas : votre Box est *Full routed*

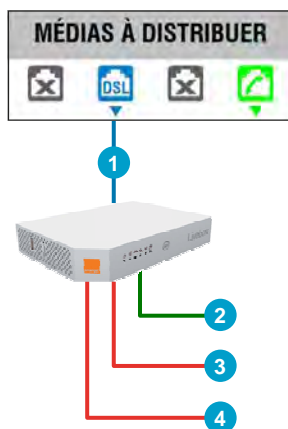
Si votre Box est *Full routed*, elle diffuse simultanément le signal internet et le signal de la télévision par internet sur la même sortie Ethernet de la Box. Cela permet de distribuer ces 2 signaux dans tout le logement via le tableau.



- 1 Avec le cordon RJ45/RJ45 de 70 cm présent dans le **sachet pour branchement de la box dans le tableau**, connectez la sortie **DSL** des **médias à distribuer** sur la prise DSL (ou Line) de votre Box.
- 2 Avec le cordon RJ45/RJ45 50 cm repéré **Tél @**, connectez la sortie téléphonique de votre Box sur le départ RJ45 correspondant à la prise murale sur laquelle vous souhaitez brancher votre téléphone (qui fonctionnera avec la ligne téléphonique par internet).
- 3 Avec le cordon RJ45/RJ45 50 cm repéré **@**, connectez la sortie Ethernet de votre Box sur le Switch Ethernet. Avec les cordons RJ45/RJ45 50 cm restants, connectez les sorties du Switch aux départs RJ45 correspondants aux prises murales sur lesquelles vous souhaitez brancher vos équipements informatiques.
- 4 Vous pouvez maintenant brancher votre téléphone et vos équipements (ordinateurs, périphériques réseaux, récepteurs télévision par internet, ...) aux prises murales.

2^{ème} cas : votre Box n'est pas *Full routed*

Si votre Box n'est pas *Full routed*, elle diffuse le signal internet et le signal de la télévision par internet sur des sorties différentes. Dans ce cas, un seul des signaux peut être distribué dans tout le logement (le signal Ethernet de préférence) via le Switch du tableau. L'autre signal sera récupéré directement sur la Box (de préférence le signal TV par internet).



- 1 Avec le cordon RJ45/RJ45 de 70 cm présent dans le **sachet pour branchement de la box dans le tableau**, connectez la sortie **DSL** des **médias à distribuer** sur la prise DSL (ou Line) de votre Box.
- 2 Avec le cordon RJ45/RJ45 50 cm repéré **Tél @**, connectez la sortie téléphonique de votre Box sur le départ RJ45 correspondant à la prise murale sur laquelle vous souhaitez brancher votre téléphone (qui fonctionnera avec la ligne téléphonique par internet).
- 3 Avec un cordon RJ45/RJ45 50 cm, connectez la sortie Télévision par internet de votre Box sur le départ RJ45 correspondant à la prise murale sur laquelle vous souhaitez brancher votre récepteur télévision par internet.
- 4 Avec le cordon RJ45/RJ45 50 cm repéré **@**, connectez la sortie Ethernet de votre Box sur le Switch Ethernet. Avec les cordons RJ45/RJ45 50 cm restants, connectez les sorties du Switch aux départs RJ45 correspondants aux prises murales sur lesquelles vous souhaitez brancher vos équipements informatiques.
- 5 Vous pouvez maintenant brancher votre téléphone et vos équipements (ordinateurs, périphériques réseaux, récepteurs télévision par internet, ...) aux prises murales.

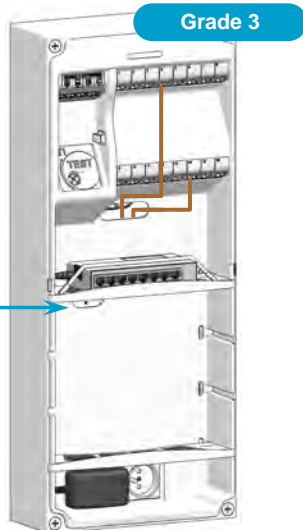
Raccordement de la télévision TNT ou satellite sur les départs RJ45

Disponible uniquement avec les modèles de tableaux compatibles et raccordés sur des installations Grade 3 ou Grade 3+SAT.

Raccordement de la TNT seule

- 1 Branchez la fiche RJ45 sortant du capot sur le départ RJ45 correspondant à la prise murale sur laquelle vous souhaitez brancher un téléviseur.
- 2 Raccordez le téléviseur avec un cordon adapté sur la prise murale de la pièce choisie.

Réglage de l'amplificateur



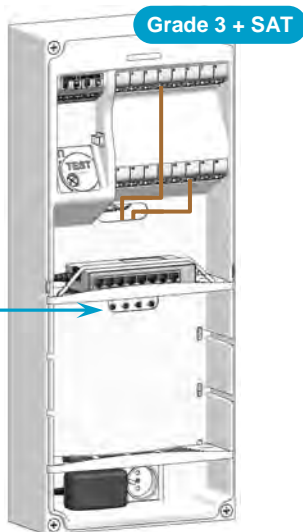
NOTE :

- L'autre extrémité du cordon est branchée sur l'amplificateur situé dans le tableau. Ce branchement est réalisé par votre électricien.
- Il peut être nécessaire d'adapter le réglage de l'amplificateur en fonction de la distance entre le tableau et le téléviseur.

Raccordement de la TNT et du satellite

- 1 Branchez la fiche RJ45 sortant du capot sur le départ RJ45 correspondant à la prise murale sur laquelle vous souhaitez brancher un téléviseur ou un décodeur satellite.
- 2 Raccordez le téléviseur ou le décodeur satellite avec un cordon adapté sur la prise murale de la pièce choisie.

Réglage de l'amplificateur



NOTE :

- L'autre extrémité du cordon est branchée sur l'amplificateur situé dans le tableau. Ce branchement est réalisé par votre électricien.
- Il peut être nécessaire d'adapter le réglage de l'amplificateur en fonction de la distance entre le tableau et le téléviseur. Reportez vous aux valeurs ci-dessous :

Position du curseur	Distance (m)
1	5 à 15
2	15 à 20
3	20 à 25
4	25 à 30
5	30 à 45 *

* limité à 35 m pour le satellite.

Niveau et qualité des signaux TNT et Satellite requis

	Niveau d'entrée ⁽¹⁾		MER	VBER	C/N
	mini	Maxi			
TNT ⁽²⁾	48 dBμV	58 dBμV	≥ 20 dB	≤ 2x10 ⁻⁴	≥ 26 dB
Satellite ⁽³⁾	58 dBμV	65 dBμV	≥ 11 dB	≤ 2x10 ⁻⁴	≥ 12 dB

(1) valeur moyenne de la porteuse mesurée à l'entrée de l'amplificateur.

(2) mesure sur porteuse TNT présentant le niveau le plus élevé.

(3) mesure sur dernier transpondeur du satellite reçu (fréquence la plus haute).

Utiliser un mesureur de champ pour vérifier le niveau et la qualité des signaux TNT et satellite. Certains mesureurs ne donnent qu'une valeur crête, dans ce cas le niveau d'entrée affiché sur le mesureur doit être 3 à 5 dB supérieur à celui indiqué dans le tableau.

ATTENTION : Ne pas augmenter le niveau d'entrée des signaux TNT et satellite, cela ne permettra pas d'obtenir de meilleures performances (distances de diffusion, niveau à la prise, ...), au contraire cela risque d'entraîner un dysfonctionnement.

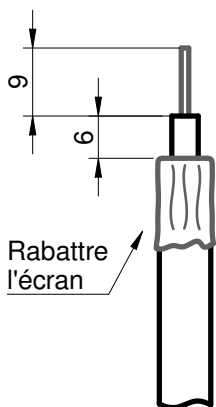
Réglage de l'amplificateur

Position du curseur	Distance entre le tableau et les prises murales	
	TNT	Satellite
1	5 à 15 m	5 à 15 m
2	15 à 20 m	15 à 20 m
3	20 à 25 m	20 à 25 m
4	25 à 30 m	25 à 30 m
5	30 à 45 m	30 à 35 m

Ce tableau est donné à titre indicatif. Des ajustements peuvent être nécessaires selon les conditions de l'installation.

Si un départ n'est pas raccordé, régler la position du curseur au minimum (comme pour une longueur de lien inférieure à 15 m).

Préparation du câble coaxial pour les raccords "F"



Accessoires vendus séparément

Cordon pour le raccordement d'une télévision



Q244
cordon RJ45 / fiche IEC
longueur 2 m

Cordon pour le raccordement d'un démodulateur



Q296
cordon de liaison fiche F / RJ45
longueur 2 m

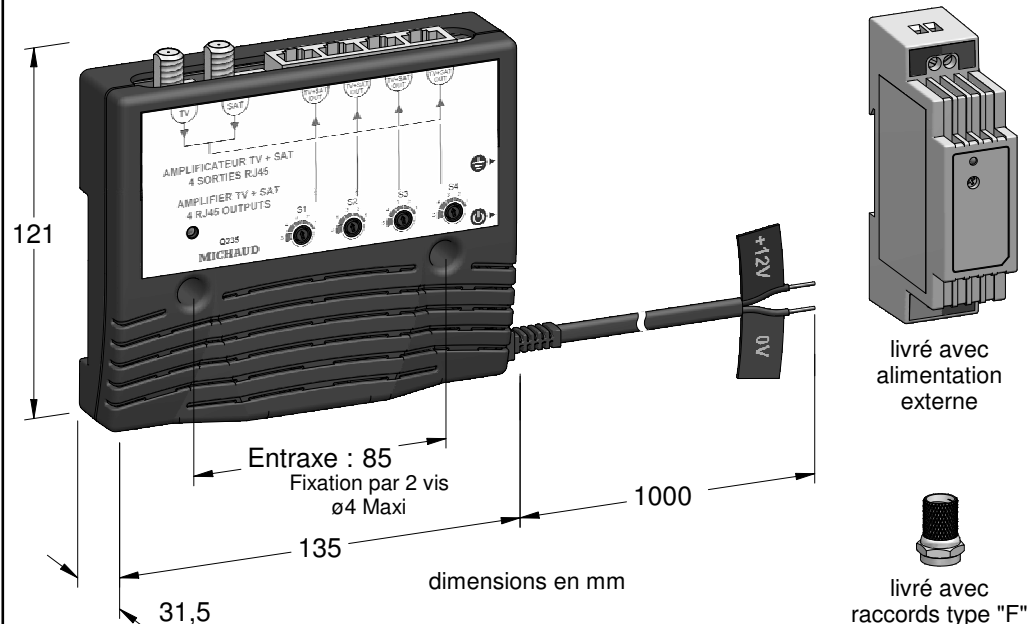
- mesureur TNT : N411
- mesureur SAT : N412
- Câble Grade 3 + SAT : nous consulter

AMPLIFICATEUR TV / SATELLITE 4 SORTIES RJ45



Couper le courant avant toute intervention.

Lire soigneusement et entièrement la notice avant de procéder à l'installation du matériel.



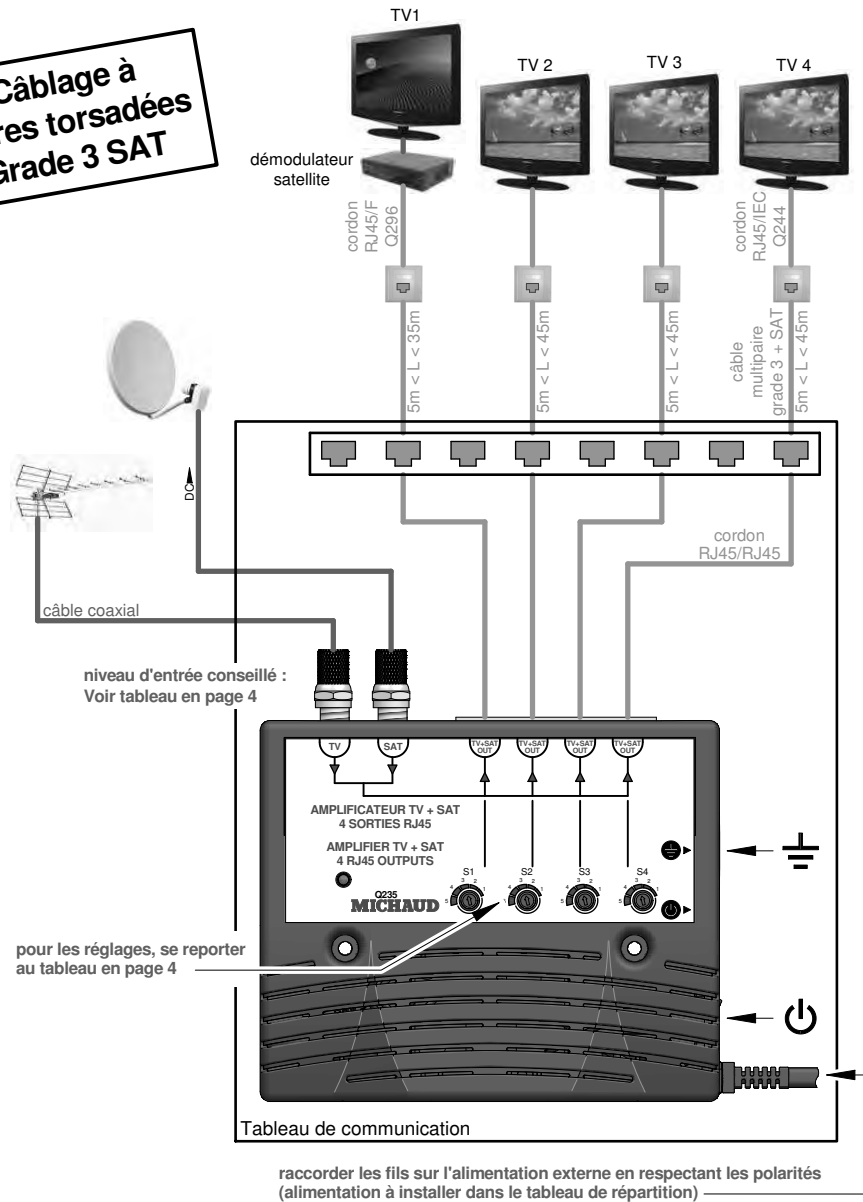
	TNT	Satellite
plage de fréquences	47 à 862 MHz	950 à 2150 MHz
sortie	4 sorties RJ45 TV+SAT	
gain	50 dB (réglable par plages de 10 dB)	
passage DC	-	500 mA Maxi
alimentation	12V --- / 0,5A	

Recommandations

	TNT	Satellite
infrastructure	grade 3	grade 3 + SAT
câble multipaire	multipaire grade 3 atténuation maxi de 0,8 dB/m à 900 MHz	multipaire grade 3 + SAT atténuation maxi de 1 dB/m à 2150 MHz
connecteur RJ45 de la prise murale	Cat. 6 FTP	Cat. 6 STP
distance entre le tableau et la prise murale	5 à 45 m	5 à 35 m

Raccordement de l'amplificateur dans un tableau Multibox MICHAUD

Câblage à paires torsadées Grade 3 SAT

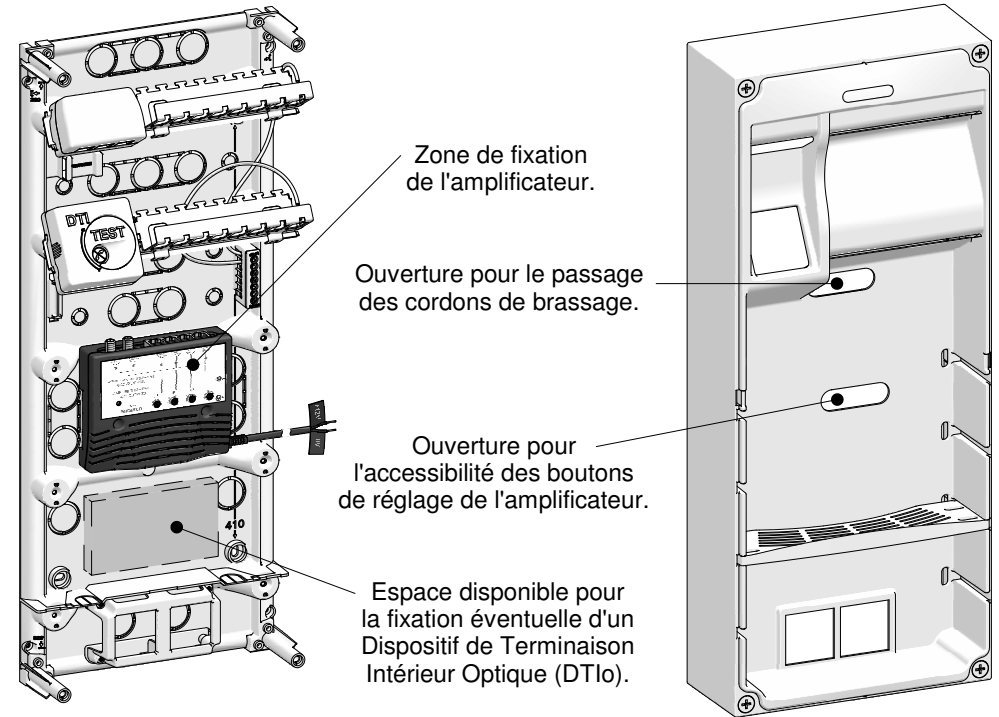


Précautions importantes :

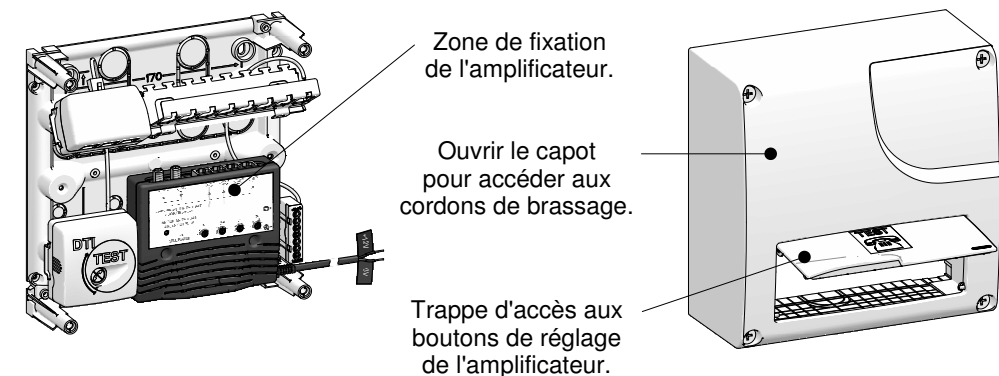
- 1 - raccorder la masse de l'amplificateur à la terre du logement en passant par le bornier du tableau de communication.
- 2 - raccorder d'abord la parabole, puis l'amplificateur, et pour finir le démodulateur qui doit être éteint lors de son raccordement.

2

Installation de l'amplificateur dans un tableau Multibox MICHAUD



Installation de l'amplificateur dans un tableau Delta RJ45 MICHAUD



3