



NOTICE DE MISE EN OEUVRE

 Lire soigneusement la notice avant de procéder à l'installation du matériel 

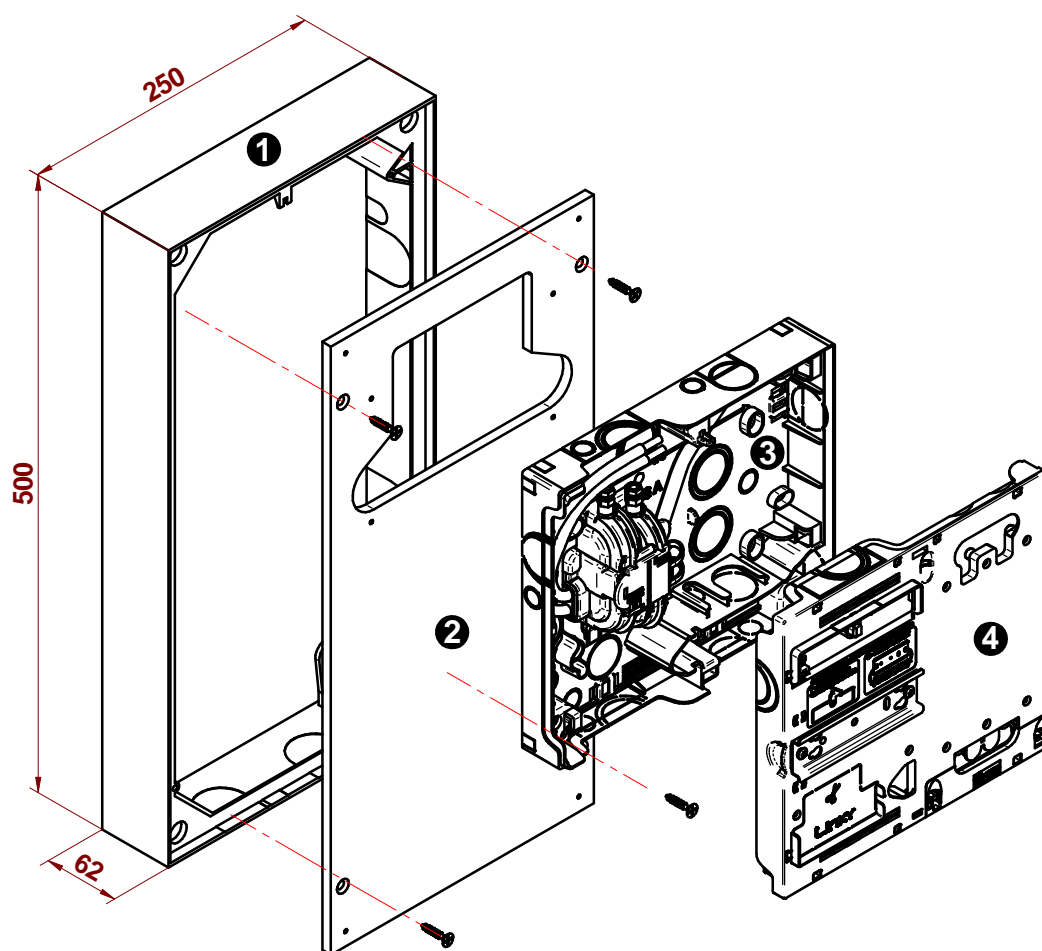
Ce matériel doit être installé par du personnel compétent suivant les règles de l'art. Avant la mise sous tension, effectuer toutes les vérifications nécessaires. Les températures de mise en œuvre comprises entre -5°C et +40°C.
Ce matériel doit être mis en œuvre **hors tension**.

UTILISATION :





Cette rehausse sert à l'installation d'un panneau compteur/disjoncteur de format 250x225 ou 250x500 intégrant en plus le CC, principalement dans le cadre d'une rénovation.
Ce panneau rehausse le compteur de 62mm.

PRESENTATION :



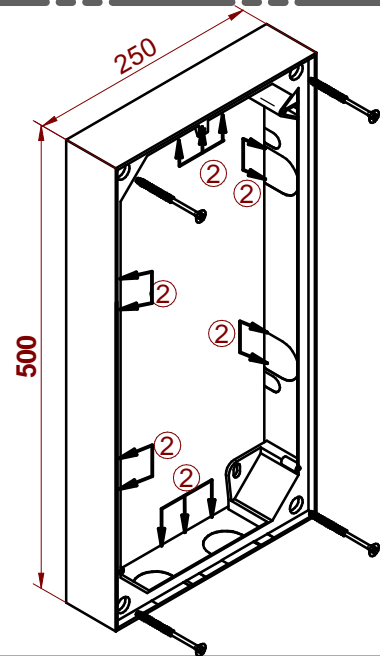
- ① Cadre
 - ② Face avant
 - ③ Cuve panneau
 - ④ Face avant panneau
- Présentation modèle 250x225

OUTILLAGE PRECONISE :

Tournevis cruciforme	Perceuse à percussion	Marqueur
		

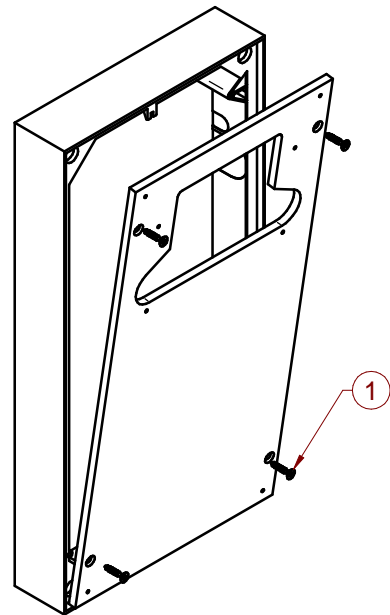
1- FIXATION DU CADRE

- A** - Retirer les 4 vis de fixation de la face avant (Rep 1 du paragraphe 2) puis enlever celle-ci.
- B** - Si nécessaire ouvrir les entrées prédéfinies du cadre. (Rep2)
- C** - Fixer le cadre dans les angles à l'aide de 4 vis têtes fraisées fournies .
- D** - Quatre fixations sont également prévues plus au centre du cadre et peuvent être utilisées, si les autres points de fixation ne sont pas résistants. Les vis de fixation ne sont alors pas fournies.




2- MONTAGE DE LA FACE AVANT

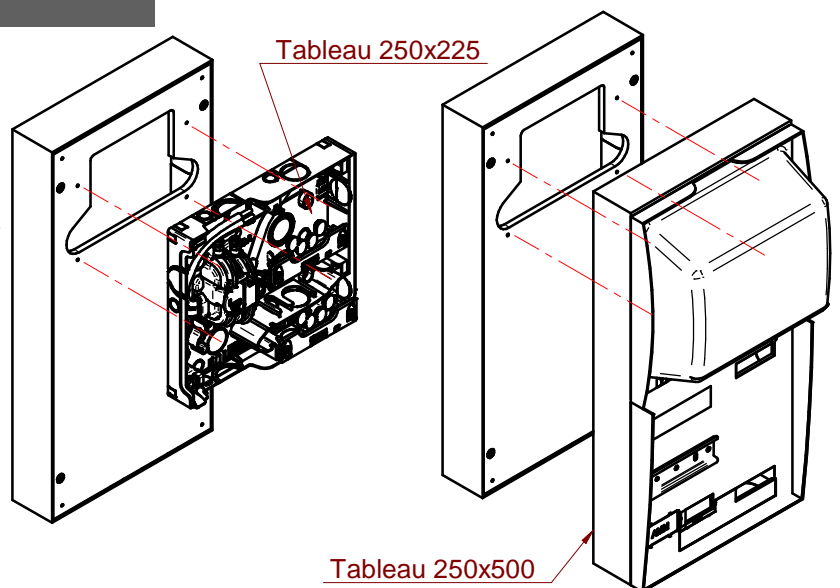
- A** Remonter la face avant sur le cadre et la fixer à l'aide des 4 vis. (Rep1)



3- FIXATION DU PANNEAU

- A** Une fois la rehausse installée, fixer la cuve du panneau à l'aide des quatre vis non fournies sur celle-ci, puis monter la face avant.

 S'assurer que les vis de fixation des panneaux ne dépassent pas à l'arrière de la face avant.



ELIMINATION DU PRODUIT EN FIN DE VIE :



Le matériel sera démonté pour trier les métaux et les matériaux synthétiques. Pour le recyclage du produit, se renseigner auprès du distributeur d'énergie pour la conduite à tenir.