


P561
P462
P463
P464


CAPOT D'ETANCHEITE RF

67 98 616
67 98 620
67 98 624
67 98 628

NOTICE DE MISE EN OEUVRE


 Lire soigneusement la notice avant de procéder à l'installation du matériel.

UTILISATION :

 Ces produits sont destinés au capotage des câbles afin d'assurer leur étanchéité durant le stockage sur le lieu d'utilisation.

Ce matériel doit être installé hors tension.

Ce matériel n'est pas un capuchon isolant.

 **La température de mise en œuvre doit être comprise entre 0°C et +40°C.**


Pour les températures extrêmes comprises entre -10°C à 0°C et +40°C à +50°C, il est nécessaire de ramener la température du produit entre 0°C et +40°C, avant son utilisation.

Ces produits ne sont pas thermorétractables.

Ne pas réutiliser après montage.

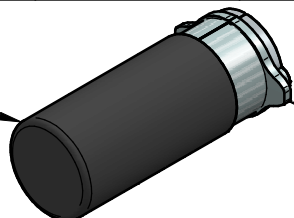


PRESENTATION :

 Bien choisir le matériel adapté aux dimensions des câbles à protéger.

Capacités	P561 CRC RF 8-16	P462 CRC RF 16-27	P463 CRC RF 26-48	P464 CRC RF 46-80
Capacités en \varnothing pour autres applications	8 - 16 mm	16 - 27 mm	26 - 48 mm	46 - 80 mm
NF C 33-400	Câbles armés	-	-	-
NF C 32-321 câbles industriels	2x1,5 à 2x10 4x1,5 à 4x6	2x16 à 2x35 4x16 à 4x35	4x50 à 4x120	-
HM-27/03/139/B câbles à neutre périphérique	2x16 à 2x35	4x25 à 4x35	-	-
NF C 33-210 branchement	-	2x35 4x16 à 4x35	2x50	-
NF C 33-210 H-M24-2007-03199-FR réseau	-	-	3x50+1x50 3x95+1x50/70M 3x150+1x70/95M	3x240+1x95/115M
NF C 33-226	-	-	50 à 240	630 à 1200

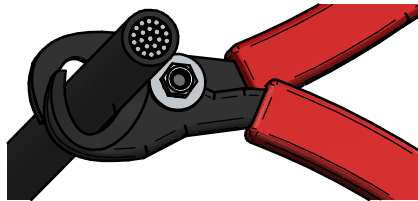
Capot
d'étanchéité



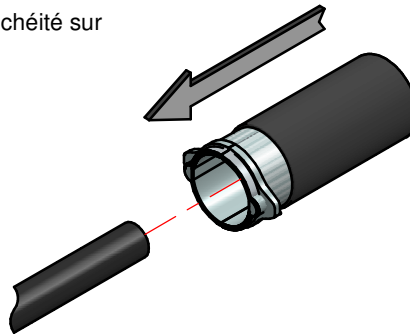
Bague
applicatrice

INSTALLATION / MISE EN ŒUVRE :

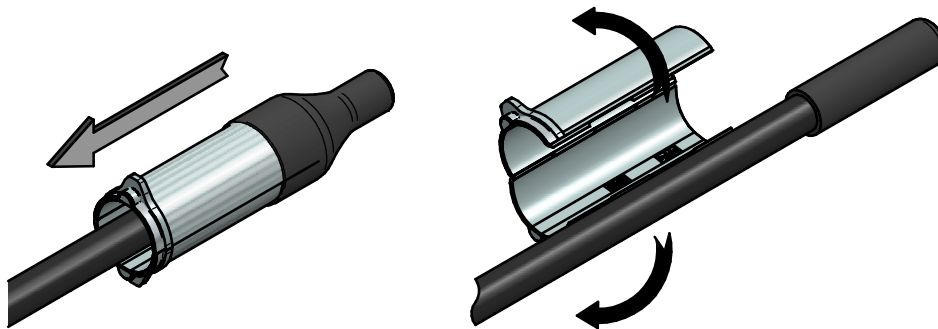
- 1 S'assurer que la gaine extérieure du câble est propre et sèche et que la coupe est droite.



- 2 Enfiler le capot d'étanchéité sur l'extrémité du câble.



- 3 Retirer la bague applicatrice jusqu'à rétraction totale du capot sur le câble.



ELIMINATION DU PRODUIT EN FIN DE VIE :



Le matériel sera démonté pour trier les matériaux synthétiques. Pour le recyclage du produit, se renseigner auprès du distributeur d'énergie pour la conduite à tenir.