

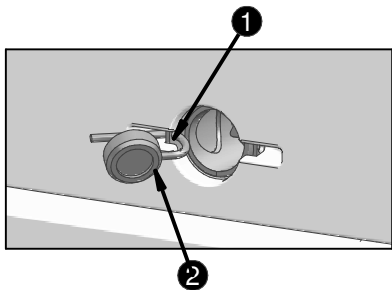
5- IDENTIFICATION DU OU DES BRANCHEMENTS DESSERVIS :

Une surface plane en partie basse des parois latérales permet de repérer à l'aide d'un stylo feutre le ou les branchements desservis par la borne

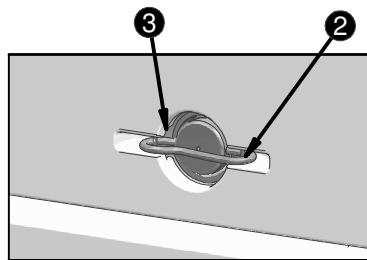
6- VERROUILLAGE DES PANNEAUX ET SECURISATION :

Une serrure $\frac{3}{4}$ de tour permet le verrouillage du panneau. Seule la position verrouillée autorise l'accès aux trous de passage du scellé.

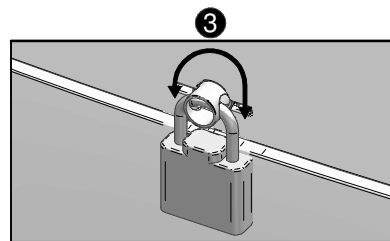
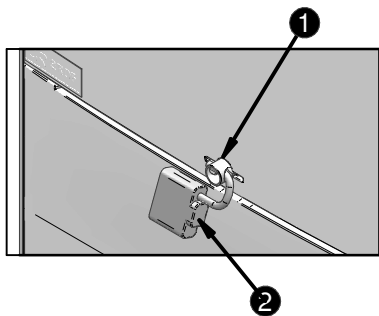
Introduire le scellé par l'intérieur du fouillot au travers de l'un des deux trous **1** en maintenant la pastille **2** à l'extérieur :



Introduire le scellé par l'intérieur du fouillot au travers du second trou **2**. Traverser la pastille **3**, serrer, la loger à l'intérieur du canon.



➔ Un canon de cadenasage escamotable **1** permet d'installer un cadenas **2**. L'ensemble canon/cadenas reste libre en rotation **3**.



7 - RECYCLAGE DU PRODUIT :



Le matériel sera démonté pour trier les métaux et les matériaux synthétiques. Pour le recyclage du produit, se renseigner auprès du distributeur d'énergie pour la conduite à tenir.

Borne CGV Gamme CIBE

Gamme CIBE - GV

NOTICE D'INSTALLATION

Lire soigneusement la notice avant de procéder à l'installation du matériel

UTILISATION :

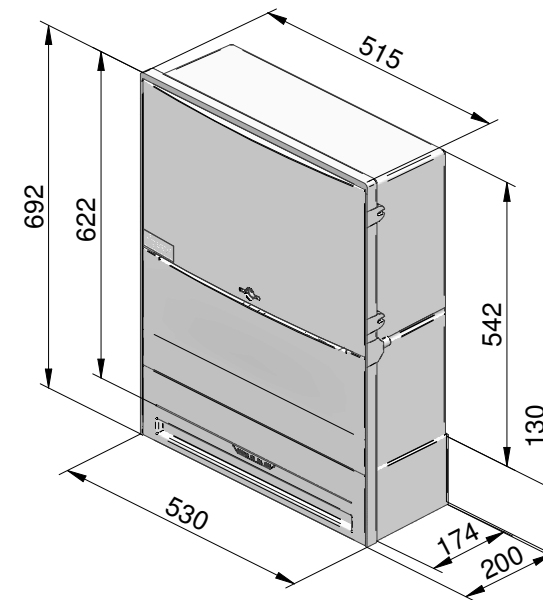


Ce matériel doit être installé **hors tension** par du personnel compétant suivant les règles de l'art. Avant la mise sous tension, effectuer toutes les vérifications nécessaires. Les températures de mise en oeuvre maxi sont -10°C à +40°C.

OUTILLAGE PRECONISE :

- Clé à cliquet isolée + Douille isolée de 13
- Pince coupante
- Clé dynamométrique
- Tournevis Plat lame de 6
- Tournevis cruciforme Pozidriv n°2
- Clé triangulaire de 11

PRESENTATION :

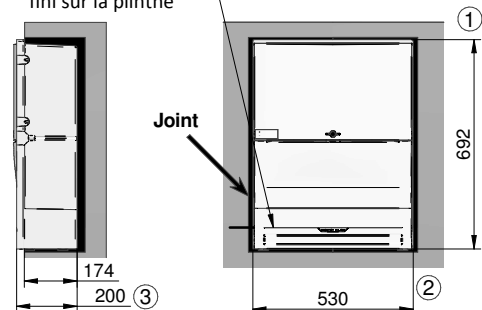


1- INSTALLATION DE LA BORNE :

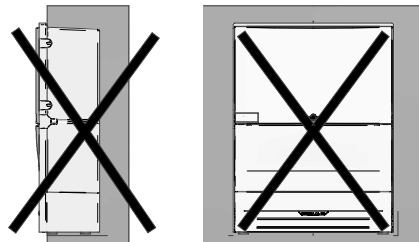
1.1- Installation encastrée :

- Les cotes, ①, ② et ③ indiquent les dimensions de la niche à réaliser pour fixer le coffret à l'intérieur d'un mur.

Marquage Niveau du sol fini sur la plinthe

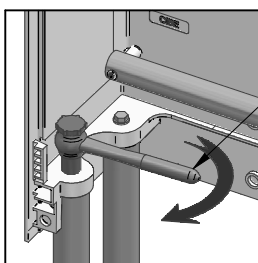
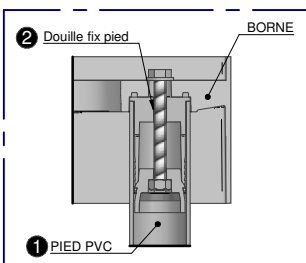


- Afin que l'installation soit valable, du jeu doit être présent entre la borne et les murs.



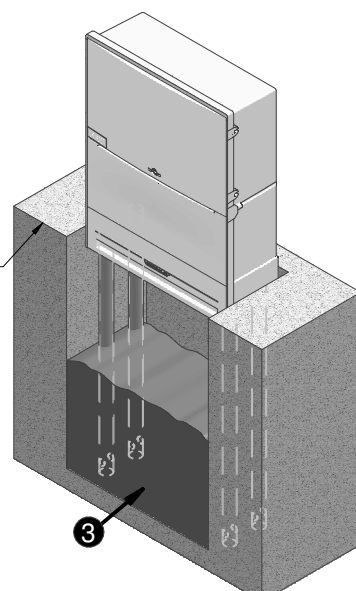
1.2- Installation au sol de la borne :

→ Mettre en place les 4 pieds PVC ① (extrémité percée côté fouille), et les bloquer à l'aide des 4 systèmes de fixation ② (se référer à la notice des pieds)



Serrage jusqu'au blocage des pieds ②

Marquage Niveau du sol fini sur la plinthe



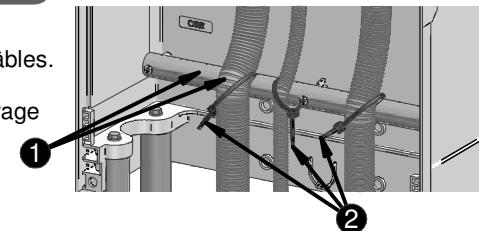
Mettre la plinthe en place

→ Positionner la borne de telle sorte que le niveau du sol corresponde au repère de la plinthe puis immobiliser les pieds en fond de fouille avec du béton ③.

2 - UTILISATION DU TUBE FIXE CÂBLES :

① plaquer les câbles au plus près du tube fixe câbles.

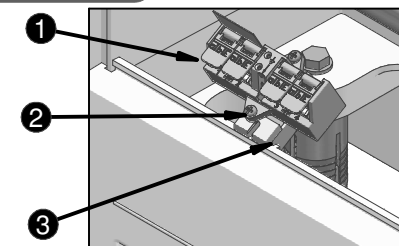
② Maintenir chaque câble avec un collier de serrage (non fourni) passé en travers de la barre.



3 - FIXATION DE LA CONNECTIQUE DE TELEREPORT 4D :

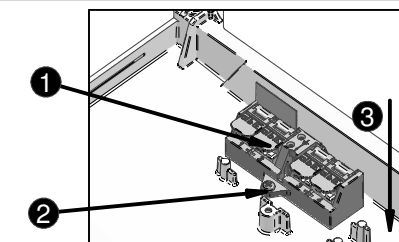
3.1- Sur la plinthe

→ Fixer le dispositif ① à l'aide d'une seule vis ② sur la face intérieure ③, située sur le côté gauche de la plinthe



3.2- Sur la sur-plinthe

→ Fixer le dispositif ① à l'aide d'une seule vis ② sur la face intérieure ③, située sur le côté droit de la sur-plinthe



4- MONTAGE DE LA SUR-PLINTHE

① Monter la sur-plinthe par l'intermédiaire de ses crochets inférieurs sur la plinthe.

② Visser la sur-plinthe à l'aide de ses deux vis directement sur la cuve

