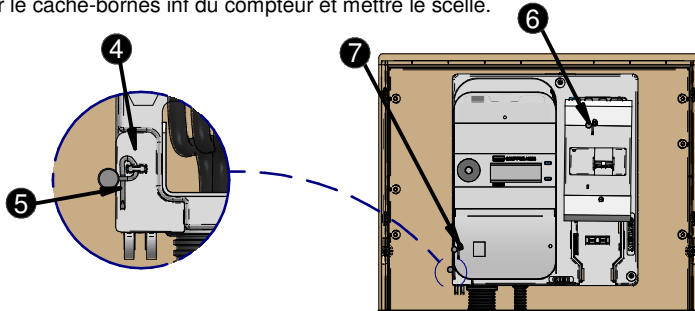
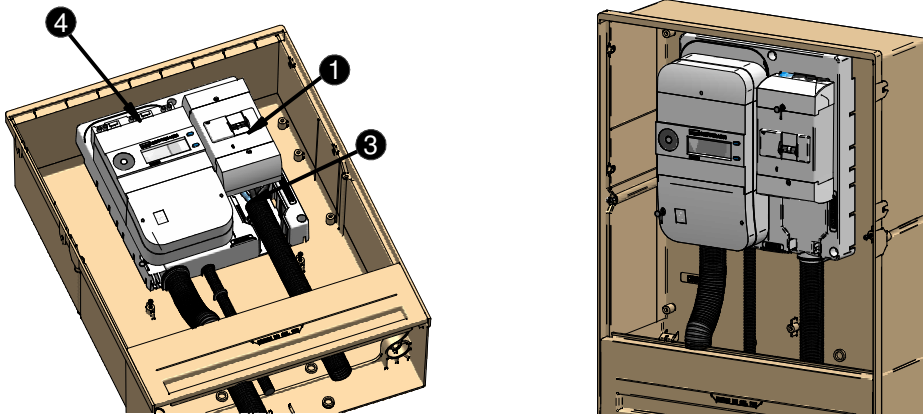


- 4 Rabattre le cache dans son logement pour masquer la tête de vis.
- 5 Mettre le scellé sur le cache vis.
- 6 Monter le cache-bornes supérieur du disjoncteur et mettre le scellé.
- 7 Monter le cache-bornes inf du compteur et mettre le scellé.



4 - RACCORDEMENT DU CABLE DEPART CLIENT ET DE TELEINFORMATION OU D'ASSERVISSEMENT :

- 1 S'assurer que le disjoncteur est bien en position O "ouvert"
- 2 Vérifier l'absence de tension au départ du disjoncteur en réalisant un test VAT.
- 3 Raccorder le câble de départ aux bornes de sorties du disjoncteur (neutre à gauche).
- 4 Passer le câble de télé-information ou d'asservissement dans le conduit et le raccorder au compteur.
Utiliser du câble de téléreport non armé pour le raccordement aux bornes de la télé-information client ou du conducteur 1,5² type HO7 VR pour raccordement aux bornes d'asservissement.
- 5 Remettre le tiroir et les deux caches. Remonter la sur-plinthe pour le CGV et remettre le panneau de la borne



5 - RECYCLAGE DU PRODUIT :




Le matériel sera démonté pour trier les métaux et les matériaux synthétiques. Pour le recyclage du produit, se renseigner auprès du distributeur d'énergie pour la conduite à tenir.

PLATINE TYPE 2 TRI

Gamme CGV & Borne et coffret ECP

NOTICE DE MISE EN OEUVRE

 Lire soigneusement la notice avant de procéder à l'installation du matériel

UTILISATION :



Ce matériel doit être installé **hors tension** par du personnel compétant suivant les règles de l'art. Avant la mise sous tension, effectuer toutes les vérifications nécessaires. Les températures de mise en oeuvre maxi sont -10°C à +40°C.

Ce produit est destiné au réseau public de distribution d'électricité basse tension et doit être utilisé dans les limites d'usage définies par son gestionnaire.

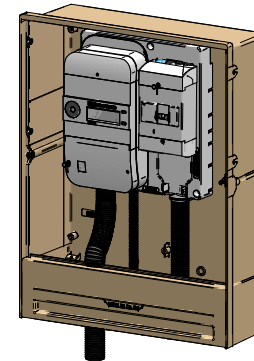
OUTILLAGE PRECONISE :

- Douille isolée de 13
- Tournevis Plat lame de 6
- Clé rectangulaire
- Tournevis Cruciforme Pozidriv N°2
- Tournevis Cruciforme Pozidriv N° 3
- Clé 6 pans de 4 mm
- Couteau

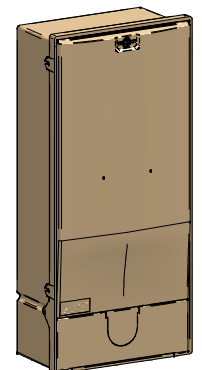
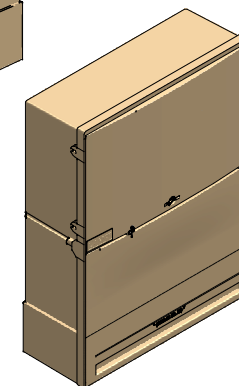
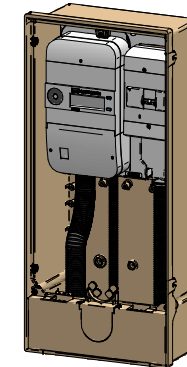
PRESENTATION :

Cette Platine peut être installée dans une borne CIBE Grand Volume et un coffret ou une borne ECP

BORNE CIBE-GV

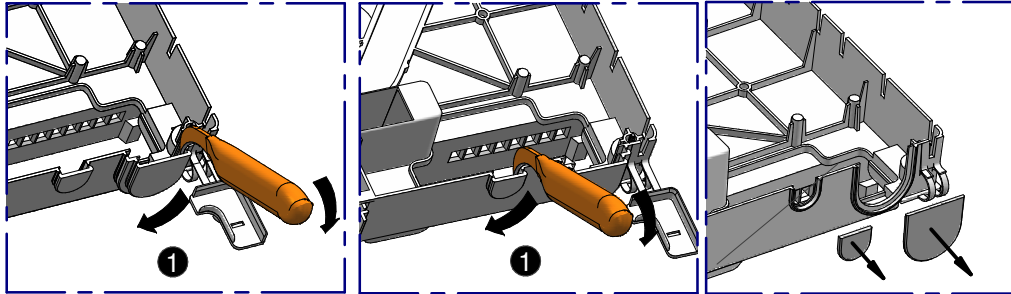


BORNE 300 OU COFFRET 300

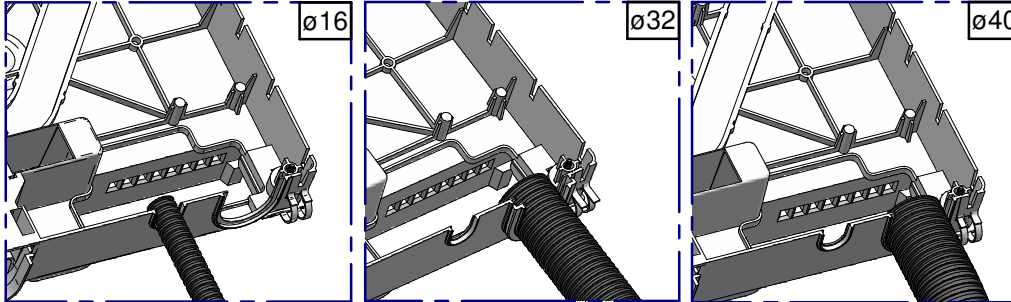


1 - PREPARATION DE LA PLATINE :

- 1 Découper l'ouverture prédéfonçable à l'aide d'un couteau.



- 2 La platine possède une zone de maintien pour les fourreaux de $\varnothing 16$, $\varnothing 32$ et $\varnothing 40$

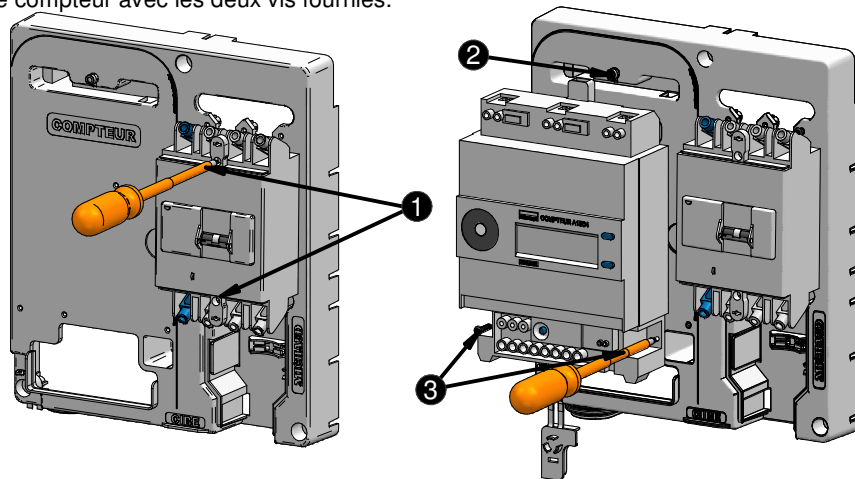


2 - INSTALLATION DES EQUIPEMENTS :

- 1 Fixer le disjoncteur dans la partie droite à l'aide des 2 vis de fixation fournies.

⚠ *Suivant le type de disjoncteur, utiliser la vis de longueur adéquate.*

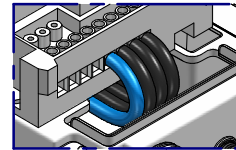
- 2 Monter le compteur à gauche à l'aide de l'accroche.
3 Fixer le compteur avec les deux vis fournies.



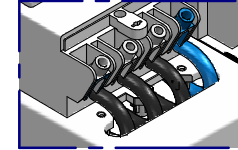
- 4 - Monter la gaine $\varnothing 20$ (fournie) derrière la platine (cette gaine permet le passage des câbles de téléinformation si besoin).

- 5 Raccorder le compteur au disjoncteur à l'aide des liaisons fournies : Neutre à gauche pour le disjoncteur et neutre au centre droit pour le compteur (à gauche des 3 phases).

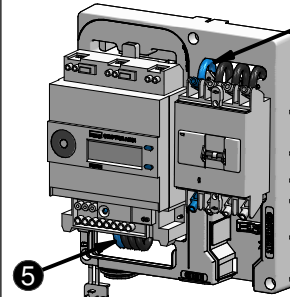
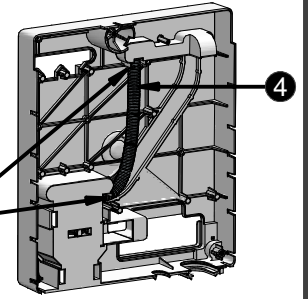
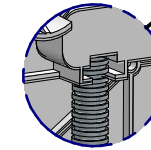
les bornes doivent être serrés au couple préconisé par le constructeur.



Branchement compteur

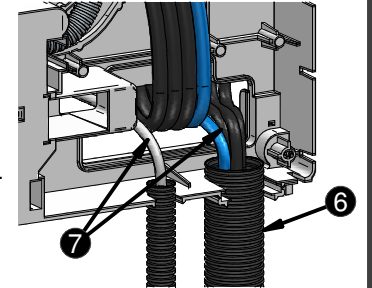


Branchement disjoncteur



- 6 - Accrocher les fourreaux des câbles d'arrivés sur les ouvertures prédéfonçables de la platine.

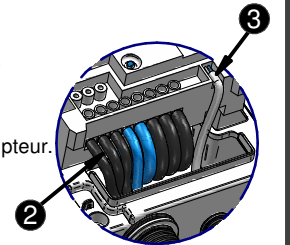
- 7 - Faire passer les liaisons par la lumière du compteur.



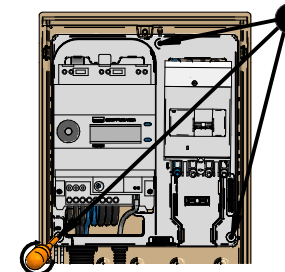
Si le câble d'arrivée est du cuivre classe 2 de section 16^2 maxi il peut être raccordé directement sur le compteur. Sinon des EBCP doivent être utilisés et placés derrière le panneau. Préparer le câble d'arrivée comme à l'usage en adaptant les longueurs pour que les extrémités des conducteurs se placent dans les bornes du compteur platine en place sans forcer.

3 - FIXATION DE LA PLATINE :

- 1 Fixer la platine par les 3 vis à l'aide d'un tournevis cruciforme Pozidriv N°3 (serrage 1 Nm maxi).
2 Raccorder les conducteurs arrivées sur les bornes d'arrivée du compteur (neutre à droite). Serrer les vis au couple préconisé par le constructeur du compteur.
3 Raccorder le câble téléreport comme à l'usage.



BORNE & COFFRET ECP



BORNE CIBE-GV

