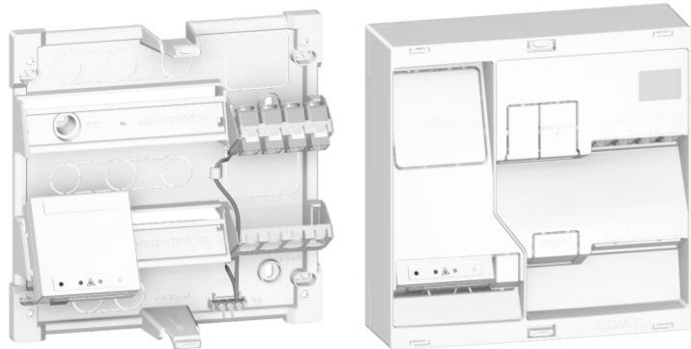


TDC BLUENEO

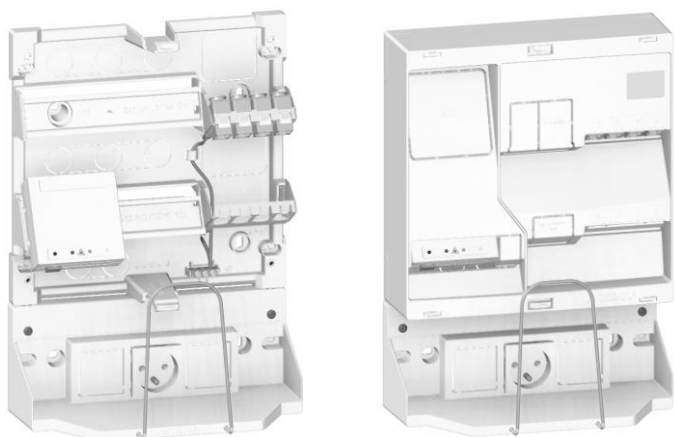


Grade 3 TV

Dimensions : 250 x 250 x 78 mm

	LB500	LB501
1 enveloppe TdC NÉO	✓	✓
4 Connecteurs RJ45 Gr3 TV	✓	✓
2 supports acier 4 RJ45	✓	✓
1 bornier + câble de terre	✓	✓
1 DTlo 1FO		✓
1 planche de pictogrammes	✓	✓

TDC BLUENEO + ZONE ATTENANTE



Grade 3 TV

Dimensions : 250 x 350 x 150

	LB502	LB503	LB504	LB505
1 enveloppe TdC NÉO	✓	✓	✓	✓
4 Connecteurs RJ45 Gr3 TV	✓	✓	✓	✓
2 supports acier 4 RJ45	✓	✓	✓	✓
1 bornier + câble de terre	✓	✓	✓	✓
1 DTlo 1FO		✓		✓
1 Zone attente compacte	✓	✓	✓	✓
4 cordons RJ45/RJ45 blindés			✓	✓
1 Switch POE 5 ports			✓	✓
1 planche de pictogrammes	✓	✓	✓	✓

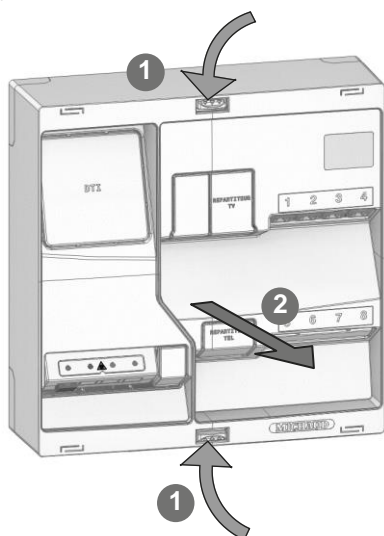
Recommandations

- ⚠ **Couper le courant avant toute intervention.**
- Lire soigneusement et entièrement le guide avant de procéder à l'installation du matériel.
- Ce produit doit être installé dans les règles de l'art par du personnel qualifié et en tenant compte du lieu d'implantation du produit.
- L'installation doit être protégée par un dispositif de protection électrique 230V 16A.
- Pour le recyclage du produit, se renseigner auprès des services compétents pour la conduite à tenir.
- Outils recommandés :



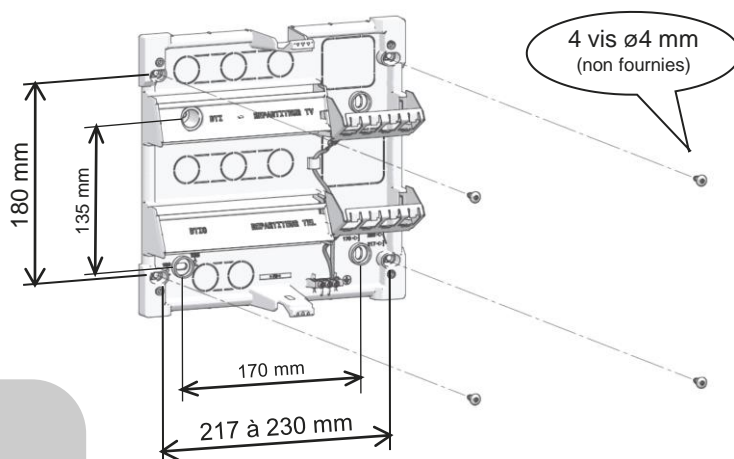
Ouverture du tableau

Appuyer sur les clips et tirer le capot vers l'avant.



Pose du tableau

- ⚠ Respecter le rayon de courbure des câbles multipaires pour ne pas les plier et ne pas dégrader leurs performances : $R_{\text{mini}} = 65 \text{ mm}$.
- Respecter les hauteurs de pose réglementaires.
- Si besoin, démonter le DTI et le support métal pour accéder plus facilement aux points de fixation.

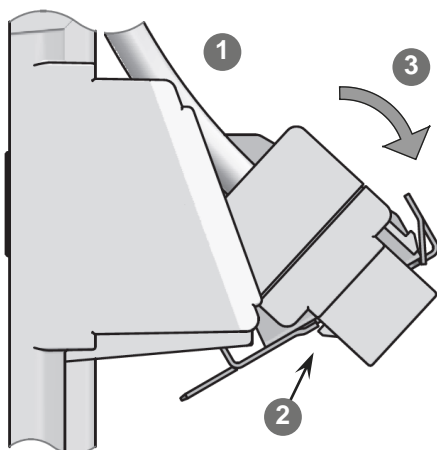


Montage des connecteurs RJ45

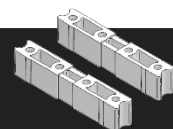
1 - Réaliser le branchement des connecteurs selon la notice de montage livrée avec ceux-ci.

2 - Engager le clip inférieur du connecteur sur le support.

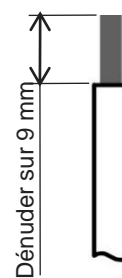
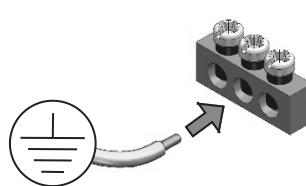
3 - Basculer le connecteur vers l'avant pour verrouiller le clip supérieur du connecteur sur le support.



En cas d'utilisation de pattes de liaison (livrées avec Extension et Zone Attenante), ouvrir les prédécoupes du socle avant de le fixer.

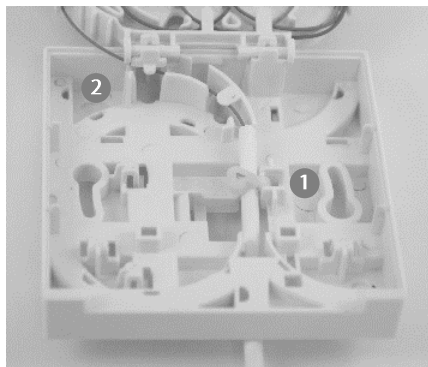


Câblage du bornier de terre



Section de 6 à 16 mm².

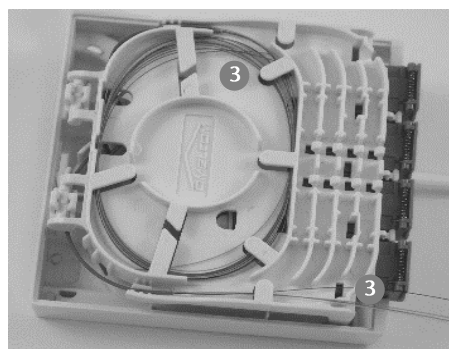
Raccordement du DTIo



Enfiler le câble d'arrivée de fibre optique par l'arrière du socle.

1 - Fixer le câble avec un collier.

2 - Faire passer la ou les fibres par la gauche sous la charnière jusqu'à la cassette.

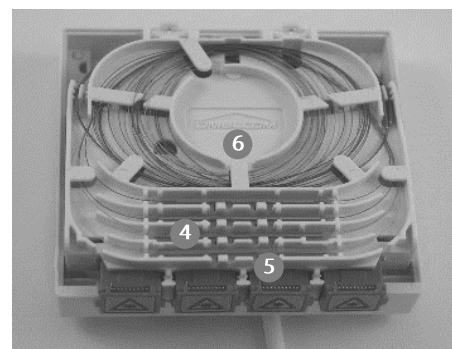


3 - Récupérer les fibres du câble et des pigtaills.

4 - Réaliser les soudures entre les fibres avec des épissures de 30 ou 40 mm en respectant les couleurs et les règles de l'art.

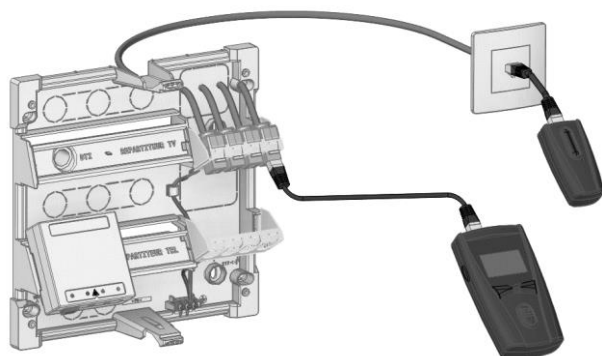
5 - Ranger les épissures dans les logements du socle.

6 - Lover les fibres dans la cassette.



Notice complète en annexe

Vérification de l'installation



1 - Vérifier la conformité du système de protection (continuité électrique de la mise à la terre) entre la terre générale, le bornier de terre du coffret, et l'ensemble des éléments (masses métalliques, blindages.) y étant raccordés le cas échéant.

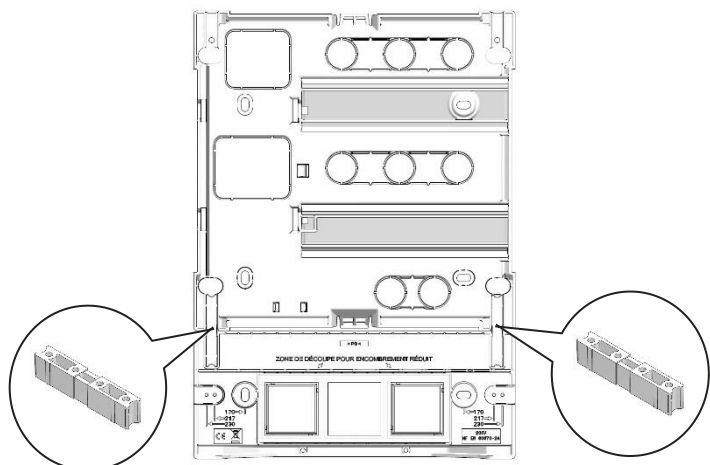
2 - Vérifier l'installation à l'aide d'un testeur de câblage (non fourni).

3 - Pour les installations Grade 2TV et Grade 3TV, vérifier les niveaux et la qualité des signaux pour la diffusion de la télévision (selon norme XP C 90-483).

4 - Identifier les départs RJ45 sur le support des connecteurs RJ45 et indiquer la longueur des liens entre les prises murales et le tableau.

Fixation de la zone attenante

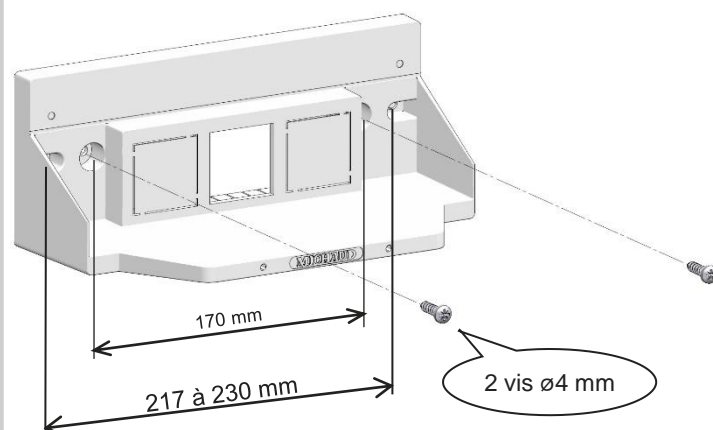
Fixer la zone attenante en-dessous du tableau.
Utiliser des pattes de liaison fournies.



Pose de la zone attenante



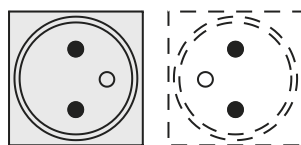
• Respecter les hauteurs de pose réglementaires.



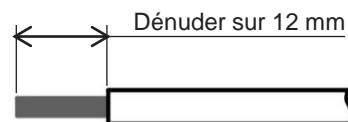
Câblage de la prise de courant fort



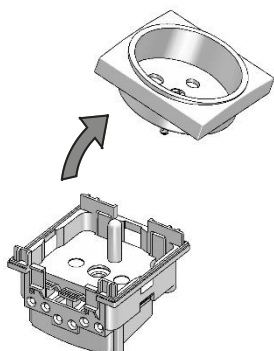
Si nécessaire, utiliser un conduit de séparation courant fort / courant faible.



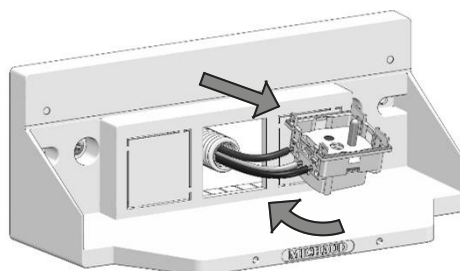
Position horizontale (montage préconisé)



Dénuder sur 12 mm
section de 1,5 ou 2,5 mm²



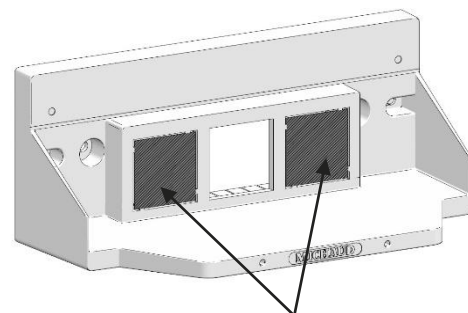
1 - Retirer le cache de la prise à l'aide d'un tournevis.



2 - Connecter.

3 - Clipper le mécanisme sur le support.

4 - Replacer le cache.



Emplacements disponibles pour la pose de deux prises optionnelles.

Installation d'un équipement (par exemple une box internet)

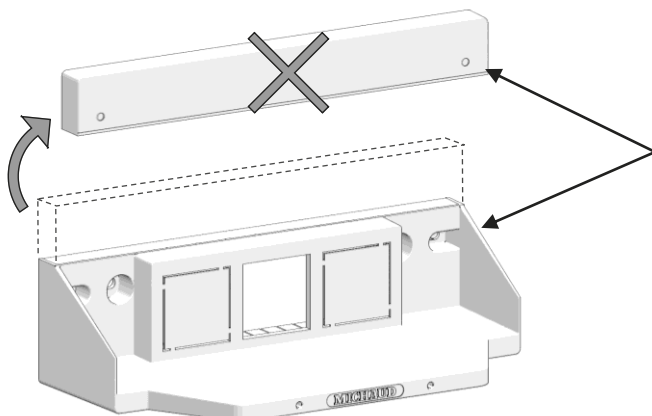
Connecter les équipements multimédia (box internet, Switch, ...) avec les cordons adaptés et les poser en appui sur le rebord de la zone attenante.



La bonne installation des équipements multimédia dépend de leur encombrement. Elle est à adapter en fonction des diverses connexions à faire et de l'espace disponible autour de la zone attenante.

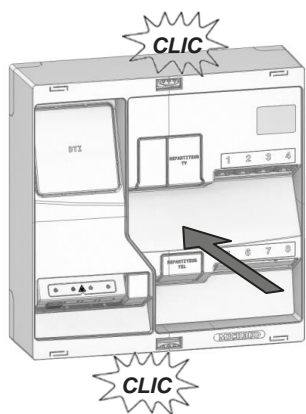
Introduire les extrémités de la bride de maintien dans les trous de la zone attenante et la pousser contre les équipements pour les maintenir en place contre le coffret et la zone attenante.

Adaptation zone attenante pour encombrement réduit



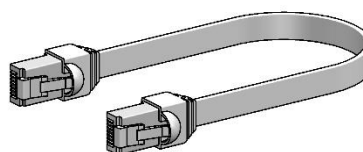
La zone attenante est découpable pour permettre de réduire son encombrement et ainsi la rendre intégrable dans des bacs d'encastrement plus petits.

Fermeture du tableau



Brassage des signaux dans le tableau

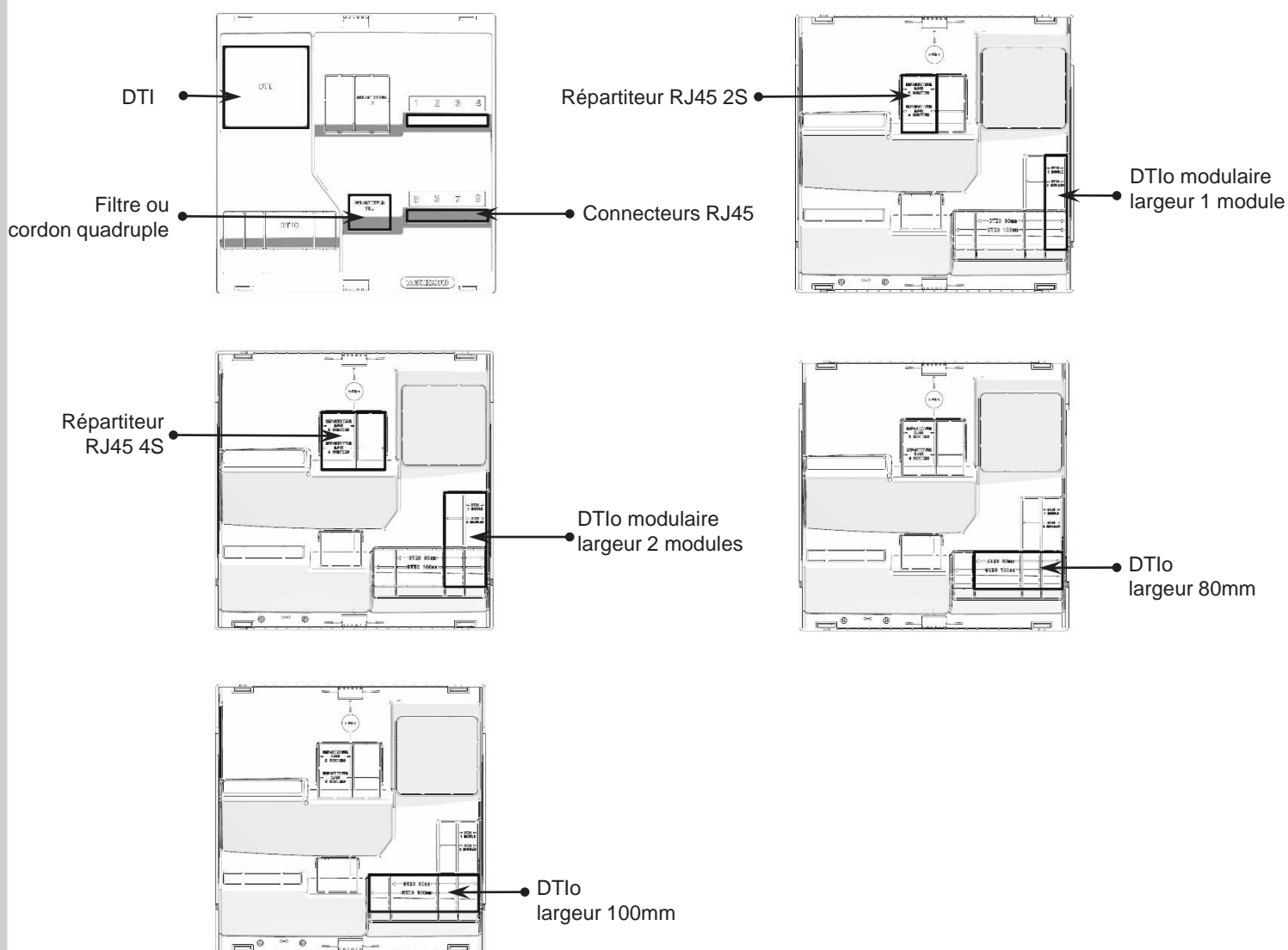
Cordon RJ45/RJ45 4 paires



Utiliser les cordons RJ45/RJ45 4 paires pour le brassage des signaux sur les départs du tableau. Vous pouvez ainsi connecter votre box et/ou switch placée sur la zone attenante aux pièces reliées souhaitées.

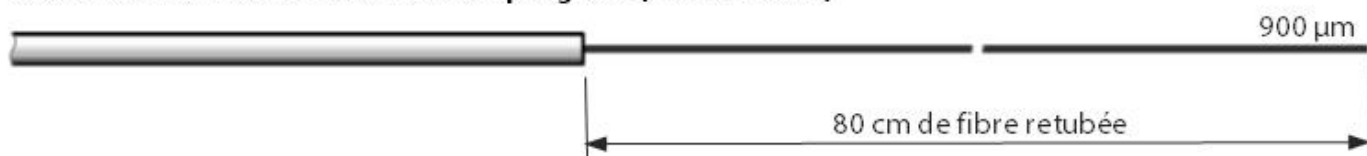
Prédécoupes du capot

Le tableau de communication BLUENÉO est livré avec plus ou moins d'équipements installés selon les versions. Il faut noter que toutes les versions peuvent être améliorées en fonction de besoin du client, par exemple en ajoutant un DTIo, un répartiteur RJ45, des connecteurs RJ45... Dans ce cas, il est nécessaire de réaliser une ou plusieurs ouvertures dans le capot selon les indications ci-dessous :

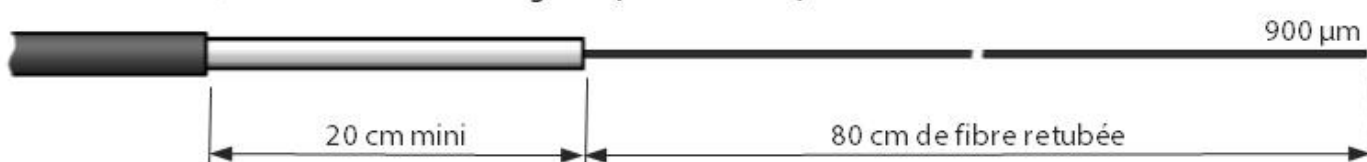


Préparation du câble

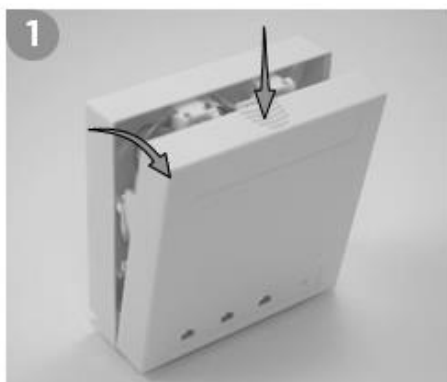
Câble intérieur ou extérieur avec simple gaine (fibre G657A2)



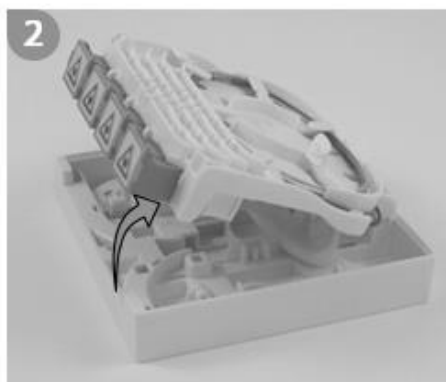
Câble intérieur/extérieur avec double gaine (fibre G657A2)



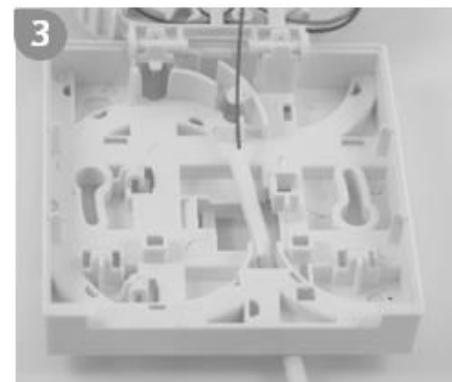
Ancrage du câble dans le boîtier



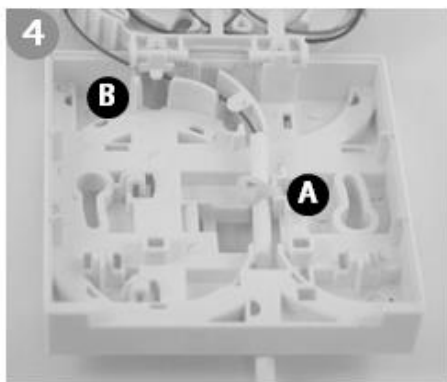
1 Appuyer sur le capot et le faire basculer pour ouvrir le boîtier.



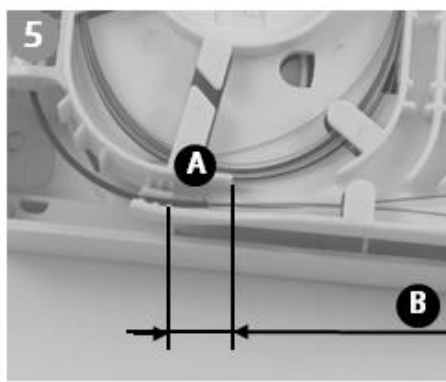
2 Ouvrir la cassette.



3 Enfiler le câble par l'arrière du socle.

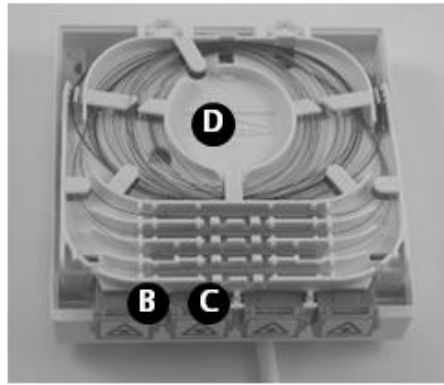
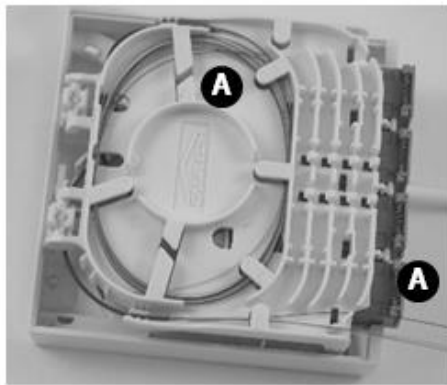


4 **A** - Fixer le câble avec un collier.
B - Faire passer la ou les fibres par la gauche sous la charnière jusqu'à la cassette.



5 **A** - Dénuder la fibre.
B - Ancrer la fibre de manière à ce que la fin de la gaine de protection des fibres soit entre la zone d'ancrage de la cassette et la fin de la nervure.

Soudure des fibres



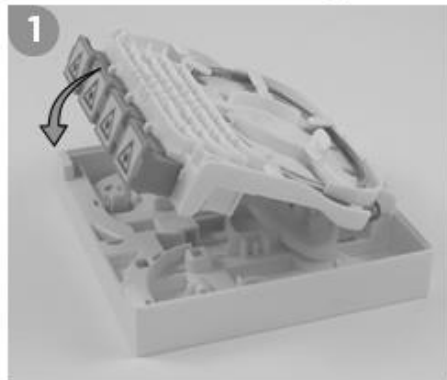
A - Récupérer les fibres du câble et des pigtails.

B - Réaliser les soudures entre les fibres avec des épissures de 30 ou 40 mm en respectant les couleurs et les règles de l'art.

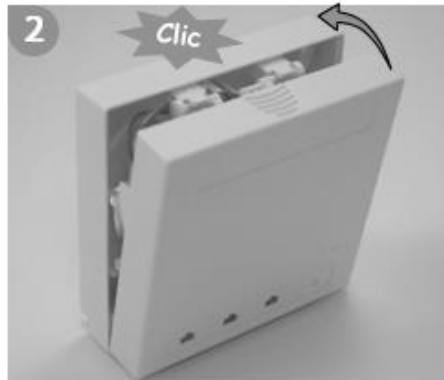
C - Ranger les épissures dans les logements du socle.

D - Lover les fibres dans cassette.

Fermeture du boîtier

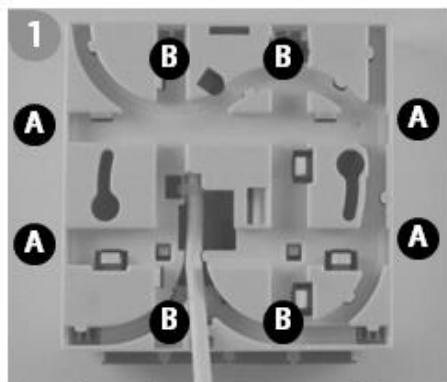


Basculer la cassette pour la clipper sur le socle.



Clipper le couvercle en le faisant basculer.

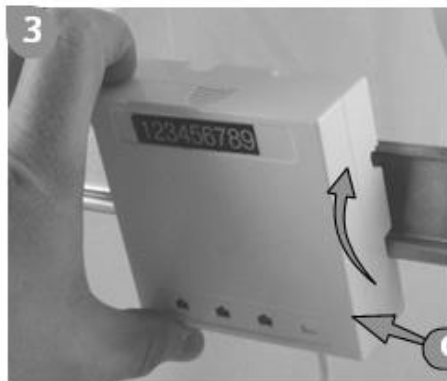
Installation sur rail DIN



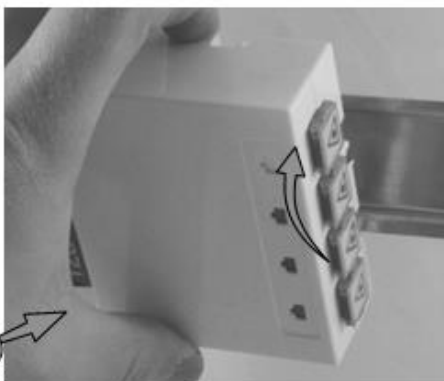
Ouvrir soigneusement les 4 prédécoupes (**A** ou **B** selon le sens de fixation).



Poser les étiquettes d'identification sur le capot (une étiquette collée en face avant et l'autre à l'intérieur du capot).



Clipper le DTLo sur le rail DIN dans le coffret, en l'orientant dans la direction souhaité.



Pour faire les mesures de contrôle ou pour raccorder un appareil au réseau optique, brancher un cordon optique sur une sortie du DTLo.