

IRVE - SYSTEME DE DISTRIBUTION POUR PARKING EXTERIEUR



Réf. GE260

GE261

GE262

GE267

GE268

GE269

GE270

69 10 194

69 10 206

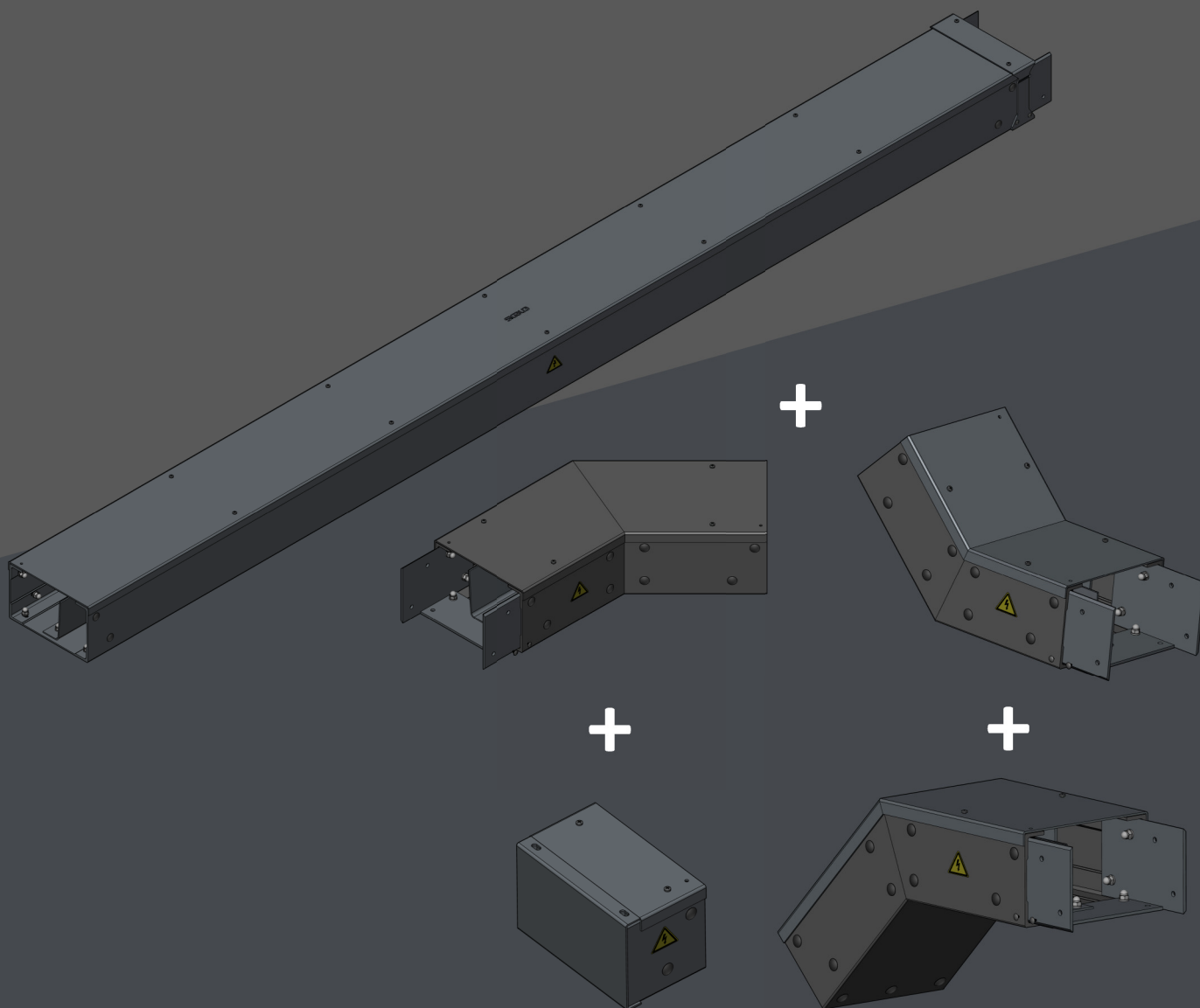
69 10 207

69 10 209

69 10 213

69 10 215

NOTICE D'INSTALLATION DE CHEMIN DE CÂBLE



PARK'ELEC

By **MICHAUD**
MATÉRIEL ÉLECTRIQUE

MONTAGE CHEMIN DE CÂBLE

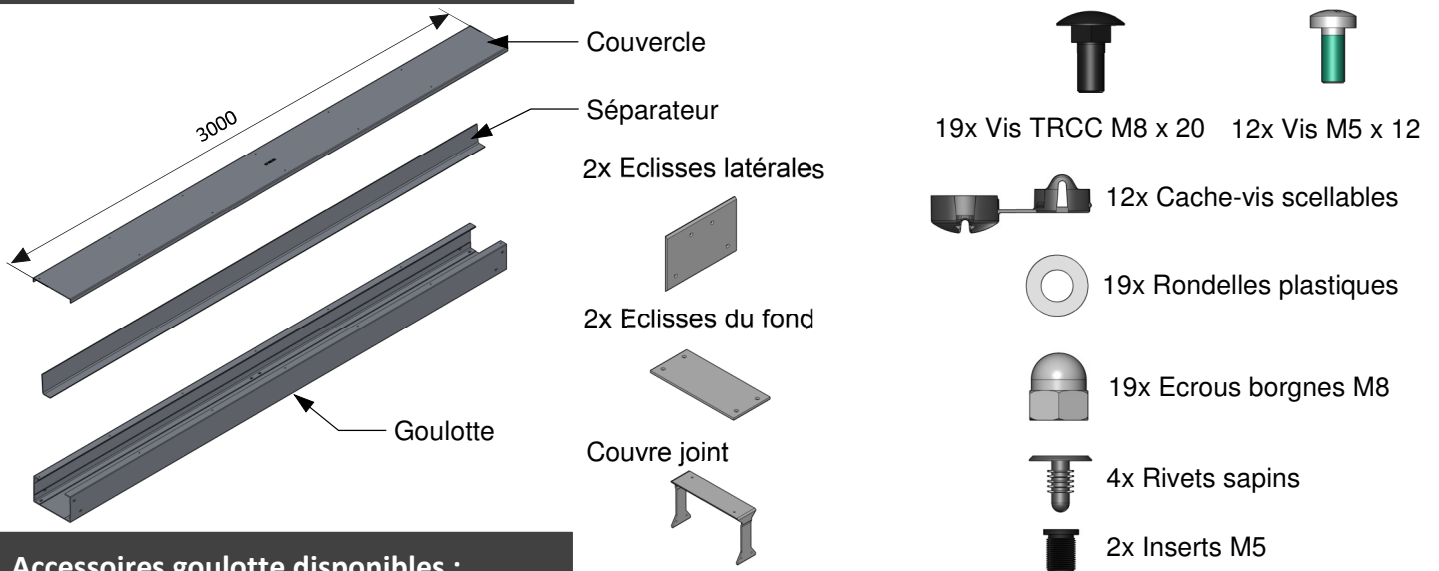
NOTICE DE MISE EN OEUVRE

⚠ Lire la notice de montage globale avant de lire cette notice. ⚠
⚠ Lire soigneusement la notice avant de procéder à l'installation du matériel. ⚠

Outillage préconisé :

Scie cloche Ø22-Ø40	Scie sauteuse ou Disqueuse	Perceuse + Mèches Ø10,5	Tournevis isolé	Marqueur	Pince isolée	Clé à pipe isolée	Niveau	Règle de 3 mètres	Taraud M12

Description du kit :



Accessoires goulotte disponibles :

Embout 2x Vis M5 x 12 2x Cache-vis scellables 6x Vis TRCC M8 x 20 6x Rondelles plastiques 6x Ecrous borgnes M8	Coude à 45° Coude horizontal Coude concave Coude convexe 	⚠ Pour chaque coude 6x Vis M5 x 12 6x Cache-vis scellables 6x Vis TRCC M8 x 20 6x Rondelles plastiques 6x Ecrous borgnes M8
--	--	--

Equipements de protection individuelle :



Gants isolants



Combinaison de travail



Masque de poussière



Masque protection
yeux



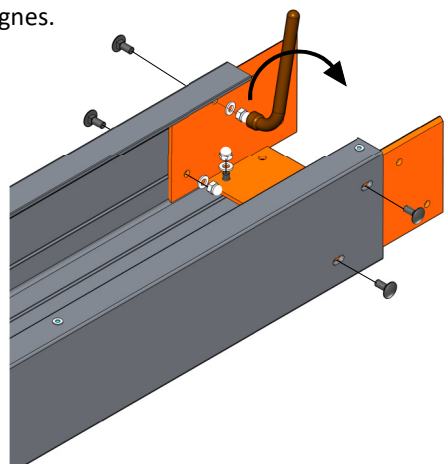
Chaussure de protection



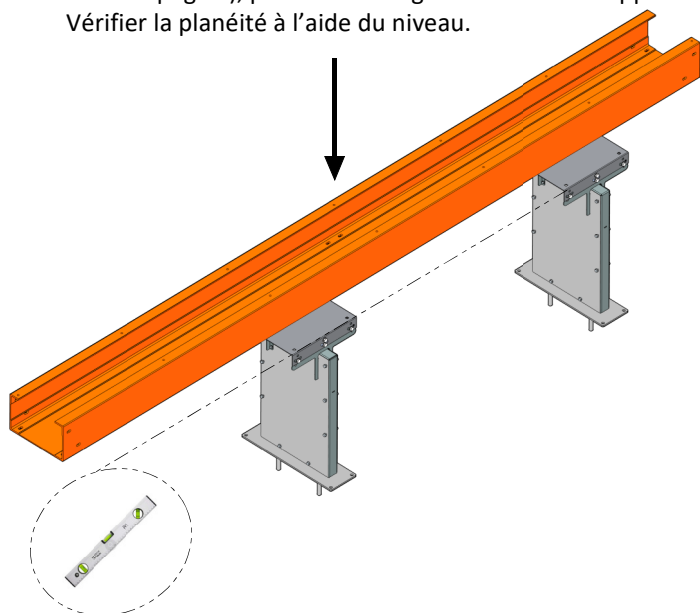
Casque

Assemblage goutte :

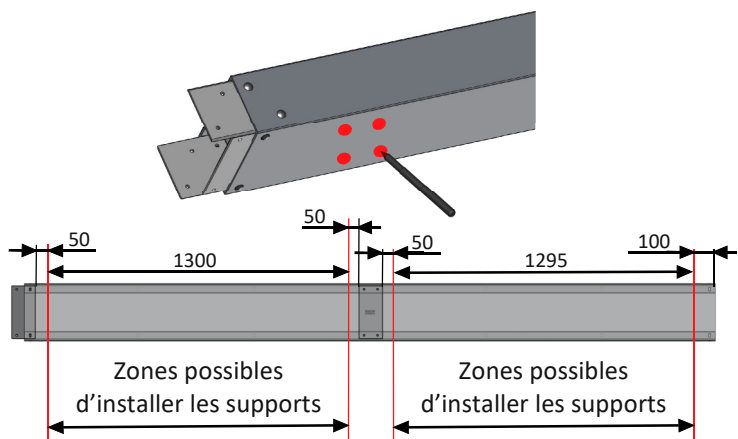
- 1** Monter les deux éclisses latérales et l'éclisse de fond sur la goutte à l'aide des vis TRCC M8, rondelles et écrous borgnes.



- 2** Mettre en position la goutte sur les supports. Pour les pieds de base, ajuster la hauteur (voir notice pied de base page 3), puis centrer la goutte sur son support. Vérifier la planéité à l'aide du niveau.



- 3** Repérer les points de fixation à l'aide des interfaces de support comme gabarit de perçage et percer les trous $\varnothing 10$.

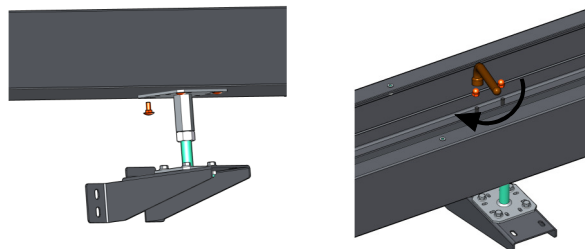


Il faut impérativement percer et serrer les vis avant la pose des câbles.

- 4** Percer puis insérer les vis et serrer les écrous borgnes (fournis avec le support goutte) à l'aide d'une clé à pipe pour réaliser la liaison entre la goutte et support goutte.



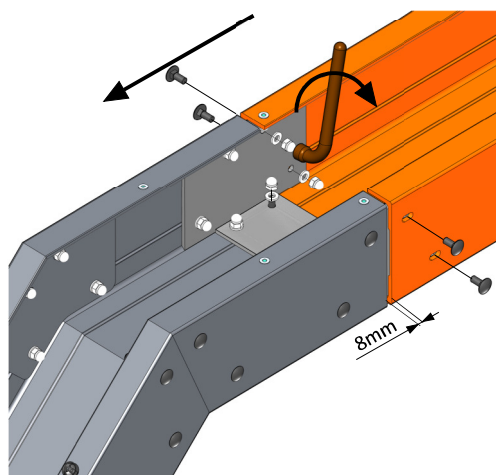
Vérifier le niveau avant de serrer les vis.



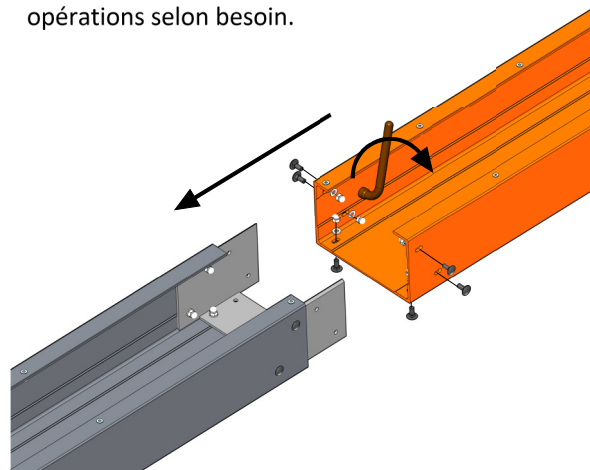
- 5** Assembler la goutte et le pied d'arrivée puis la fixer à l'aide des vis TRCC M8, rondelles et écrous borgnes.



Les éclisses permettent de respecter un jeu de 8mm pour la dilatation.

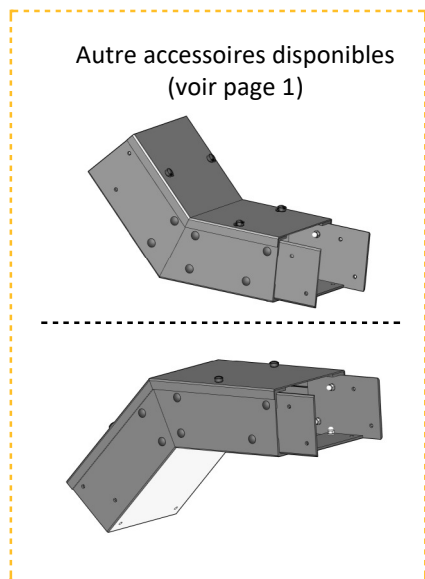
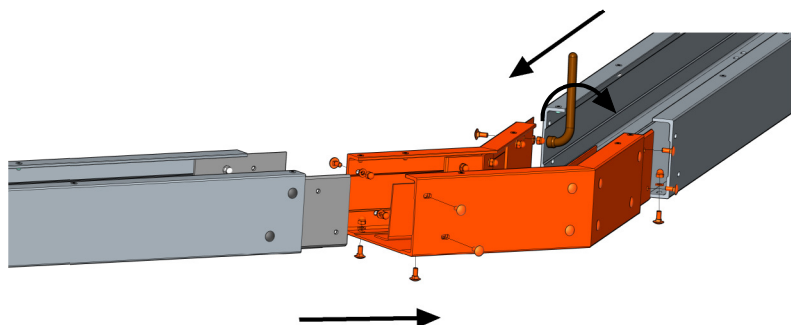


- 6** Pour assembler les gouttes suivantes, répéter ces opérations selon besoin.



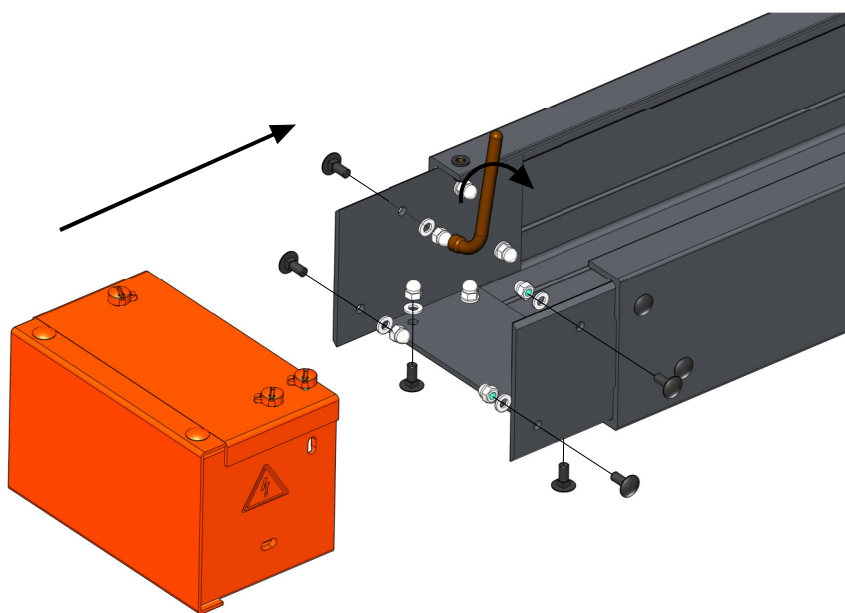
Il est possible de devoir adapter la longueur de la goutte en fonction de l'agencement du parking. Se référer à la page 6.

- 7 Si le cheminement du câble nécessite un accessoire, positionner les goulottes avant et après l'accessoire.
- 8 Positionner et ajuster l'accessoire.
Puis fixer l'accessoire aux goulottes en reprenant les instructions de l'étape 5.

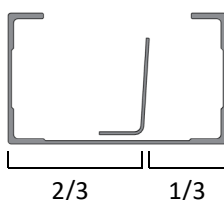


- i** Il est possible de devoir adapter la longueur de la goulotte en fonction de l'agencement du parking.
Se référer à la page 6.

- 9 A la fin du cheminement du câble positionner l'embout, puis l'assembler à l'aide des vis TRCC M8, rondelles et écrous borgnes.

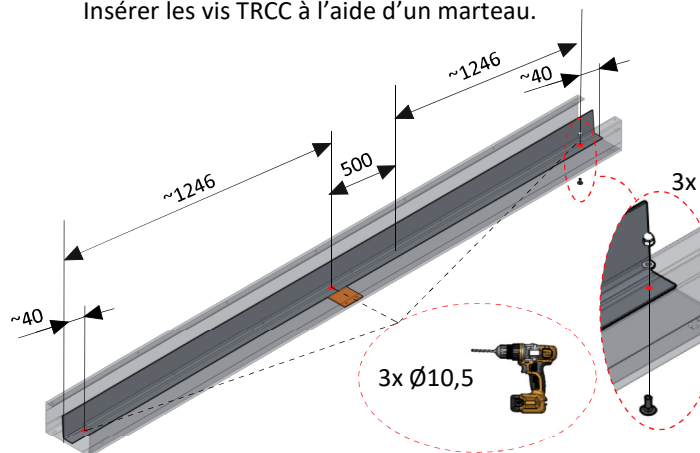


- 10 Positionner la deuxième éclisse de fond au milieu de la goulotte sauf si cela coïncide avec la fixation du pied de base. Dans ce cas, mettre l'éclisse juste avant ou juste après le pied de base.
- 11 Ajouter le séparateur sur l'éclisse de fond et le positionner de sorte à laisser 1/3 d'espace au PE, 2/3 au réseau.



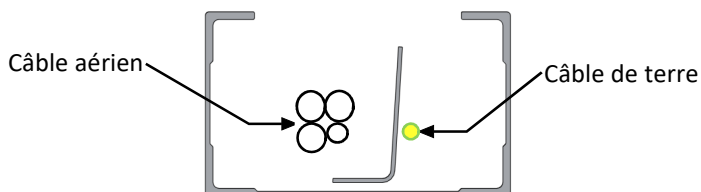
- 12** Percer à $\varnothing 10$ (3x) le séparateur et l'éclisse de fond. Réaliser la liaison entre la goulotte, le séparateur et l'éclisse à l'aide de 3 vis TRCC M8, 3 rondelles et 3 écrous borgnes.

Insérer les vis TRCC à l'aide d'un marteau.

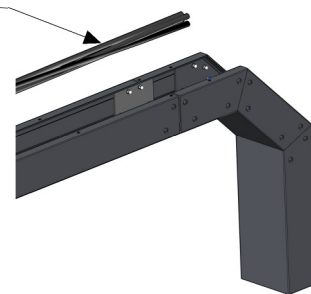


- 15** Passer les câbles aériens dans les goulottes depuis le pied d'arrivée vers l'extrémité, dans la section la plus grande de la goulotte.

Passer le câble de terre dans l'autre section de la goulotte.



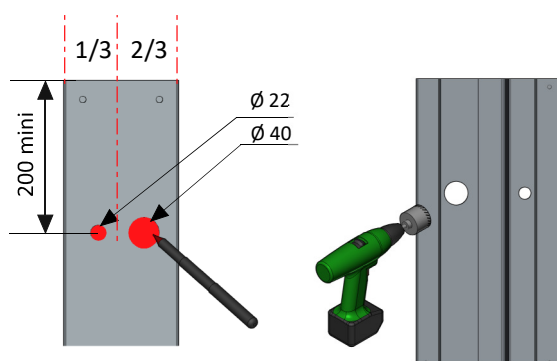
Torsade Enedis 33-S-209



- 13** Repérer les sorties de dérivation individuelle et percer la goulotte à l'aide d'une scie cloche. $\varnothing 40$ câble d'alimentation de l'armoire. $\varnothing 22$ câble de terre.



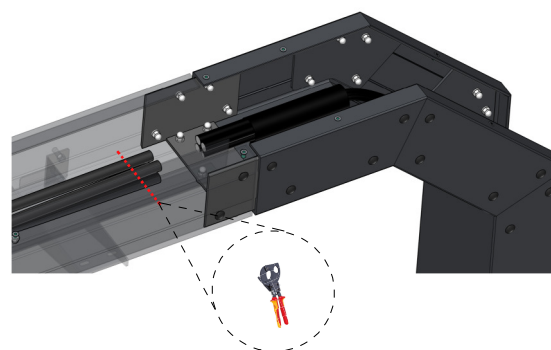
Ne pas percer les sorties de dérivation individuelle à moins de 200 mm de l'extrémité d'une goulotte.



- 14** Lorsque la dérivation n'est pas utilisée, placer un obturateur (fourni).

- 16** Utiliser un kit d'extrémité IRVE pour isoler les extrémités non fournies (voir notice correspondante).

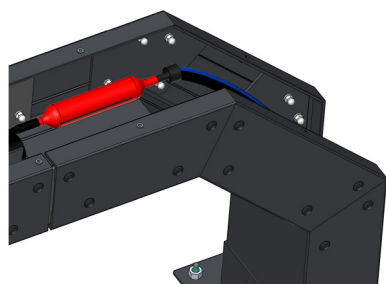
- 17** Repérer le point de jonction avec le câble souterrain d'arrivée au niveau du pied d'arrivée.



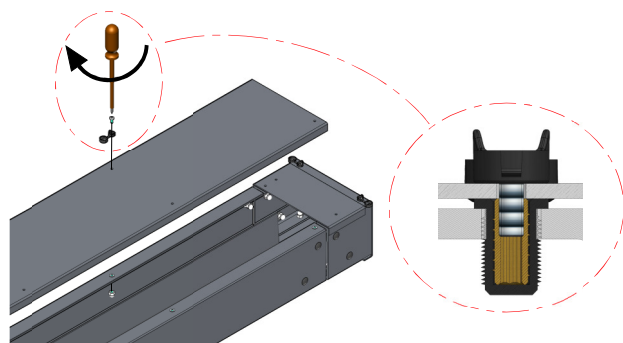
- 18** Brancher les accessoires de jonction JAS à l'horizontal dans la zone préconisée (se référer à la notice correspondante).



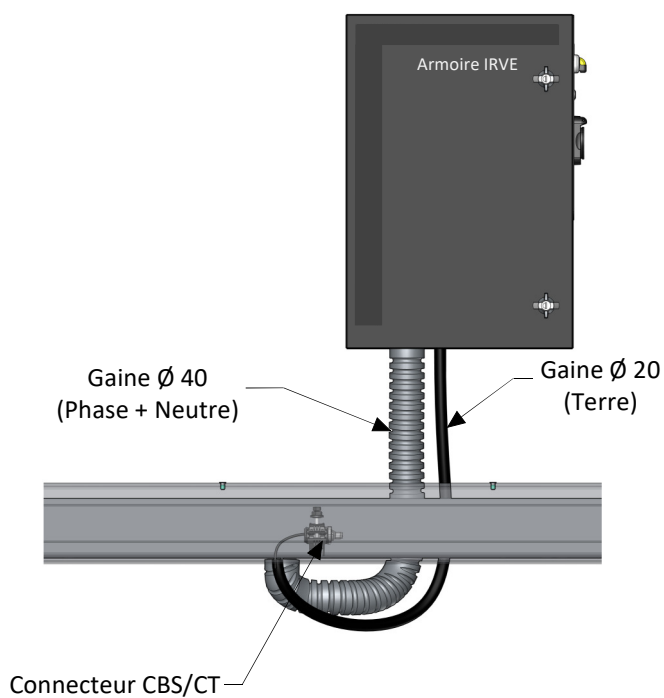
1m maximum depuis le pied d'arrivée.



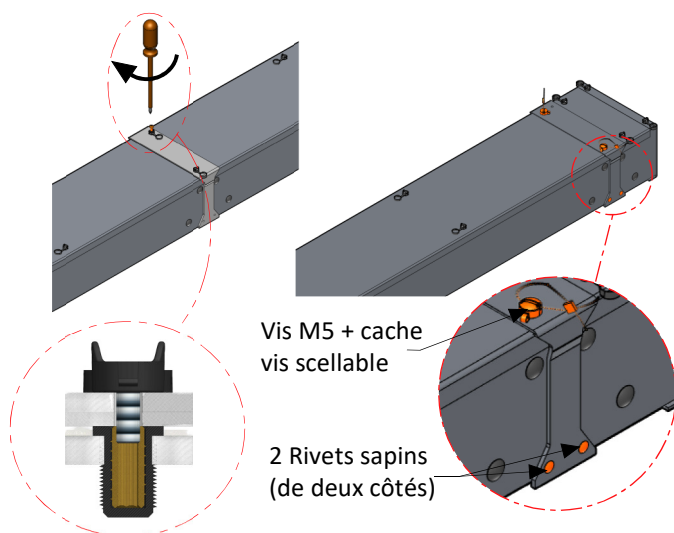
- 20** Fermer tous les couvercles des goulottes. Serrer les vis M5 en mettant un cache-vis scellable à chaque vis pour verrouiller les couvercles.



- 19** Si le point de charge est prêt à être monté : Connecter la dérivation (voir notice du connecteur CBS/CT).



- 21** Fixer les couvercles joint à l'aide des vis M5 et par des rivets sapins. Mettre un scellé sur chaque cache-vis scellable.



Vis M5 + cache vis scellable

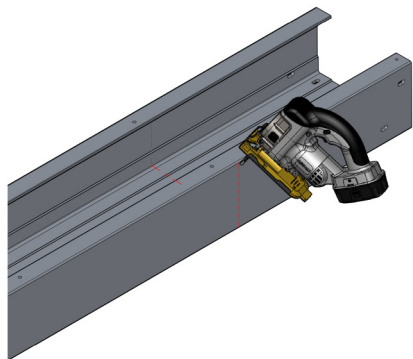
2 Rivets sapins (de deux côtés)



Pour la connection du point de charge, se référer à la notice correspondante.

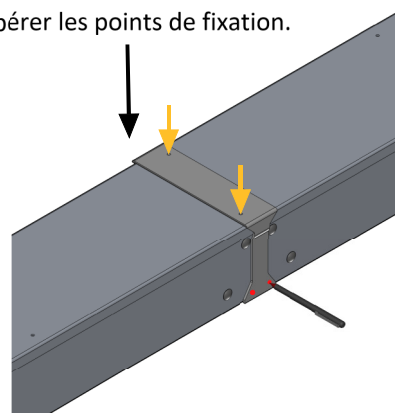
i Il est possible d'adapter la longueur de la goulotte.

a Couper la goulotte à la longueur souhaitée.

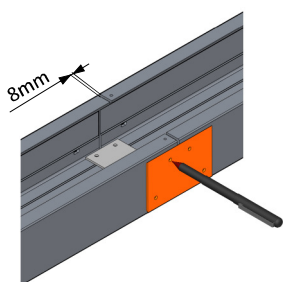


d Mettre en place les couvercles puis positionner les couver joint et les centrer sur le joint de dilatation.

Repérer les points de fixation.

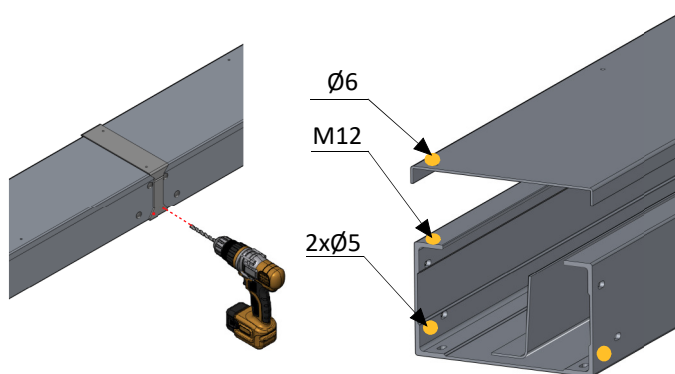


b Marquer les trous des éclisses sur la goulotte coupée en respectant la distance de 8mm.

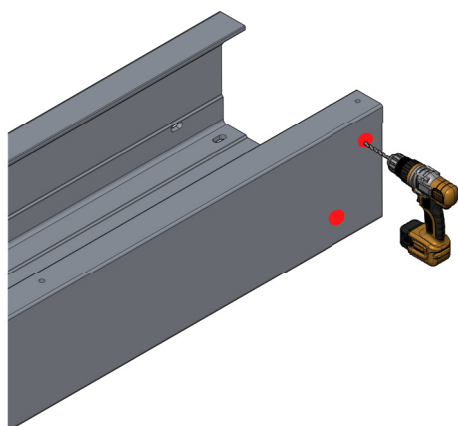


Utiliser les éclisses comme des gabarits de perçage.

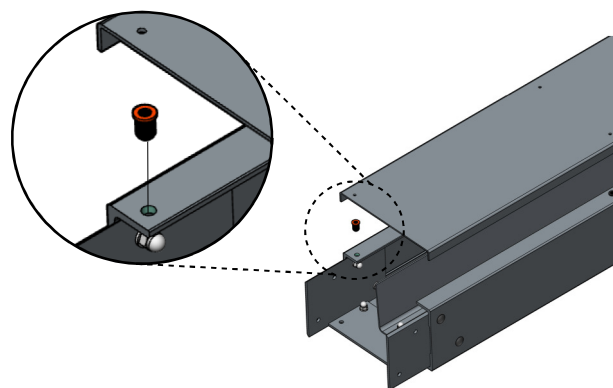
e Percer à $\varnothing 5$ (2x) deux trous de fixation latérale de la goulotte (pour le passage des rivets sapins). Percer à $\varnothing 6$ le couvercle (pour le passage de vis M5). Tarauder à M12 la goulotte (pour le logement de l'insert).



c Percer les trous des éclisses au $\varnothing 10$.



f Visser 1 insert et 1 écrou borgne dans le perçage M12 de la goulotte.



RECYCLAGE DU PRODUIT :



Le matériel sera démonté pour trier les métaux. Pour le recyclage du produit, se renseigner auprès du distributeur d'énergie pour la conduite à tenir.