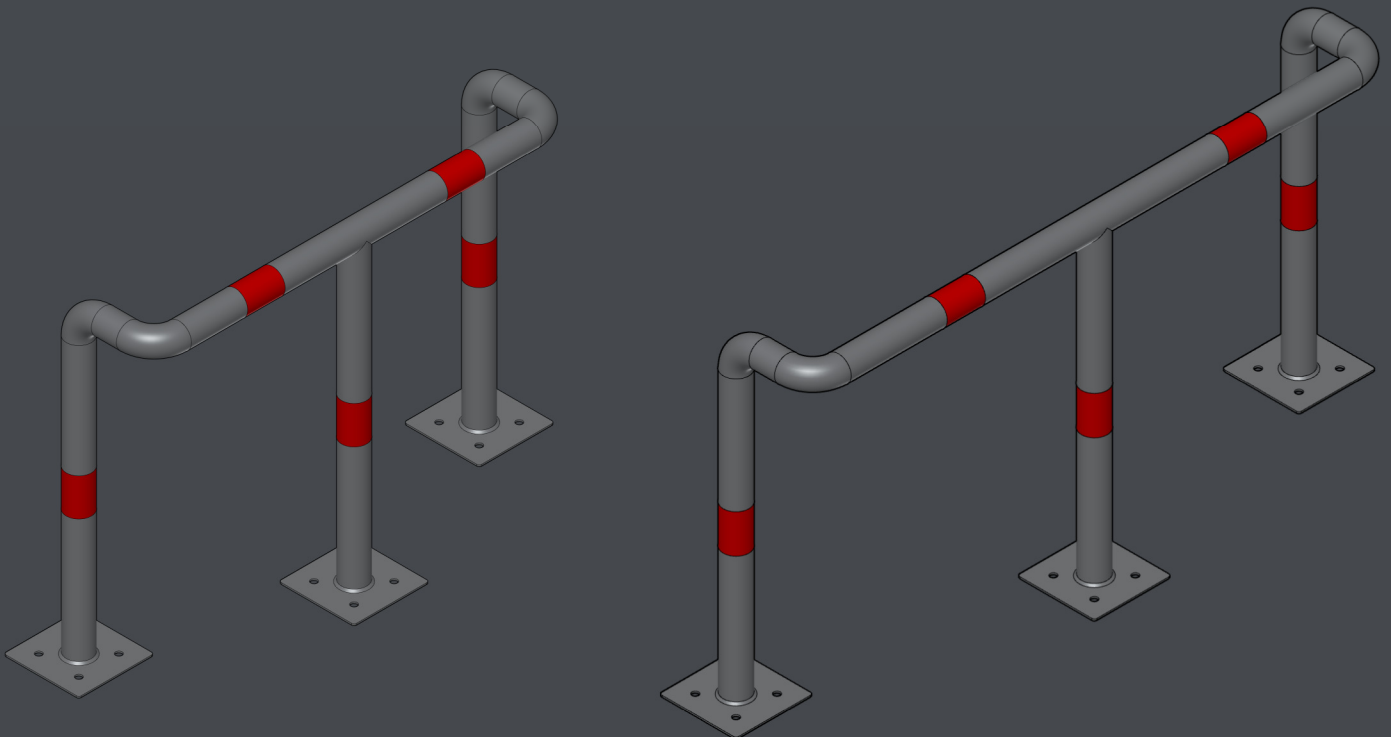


ARCEAU DE PROTECTION



Réf. GE070 - GE071

→ NOTICE MISE EN ŒUVRE ←



PARK'ELEC

By **MICHAUD**
MATÉRIEL ÉLECTRIQUE

GE070
GE071


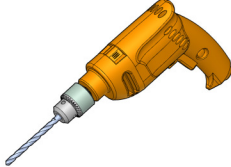

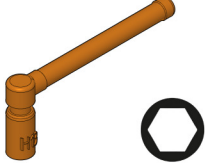
INSTALLATION ARCEAU DE PROTECTION

NOTICE DE MISE EN OEUVRE

⚠ Lire soigneusement la notice avant d'utiliser le matériel ⚠

Ce matériel doit être utilisé par du personnel compétent suivant les règles de l'art.

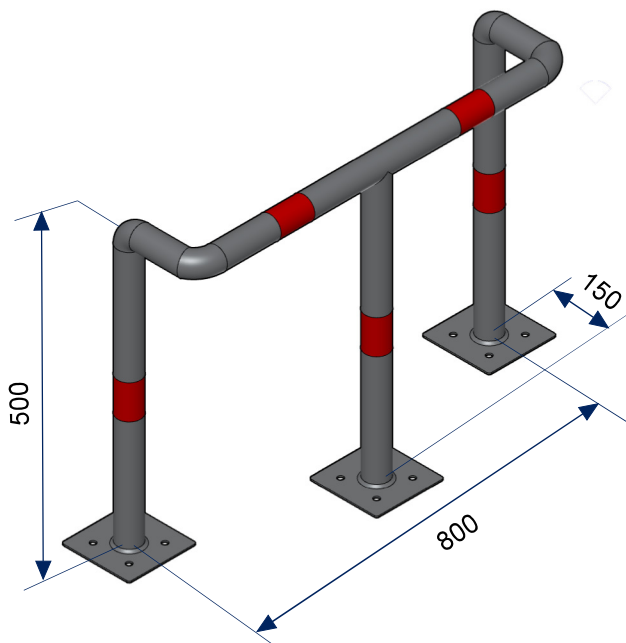
OUTILLAGE PRECONISE

| Crayon Feutre | Perceuse | Marteau | Clé hexagonale de 13 |
|---|---|--|---|
|  |  |  |  |

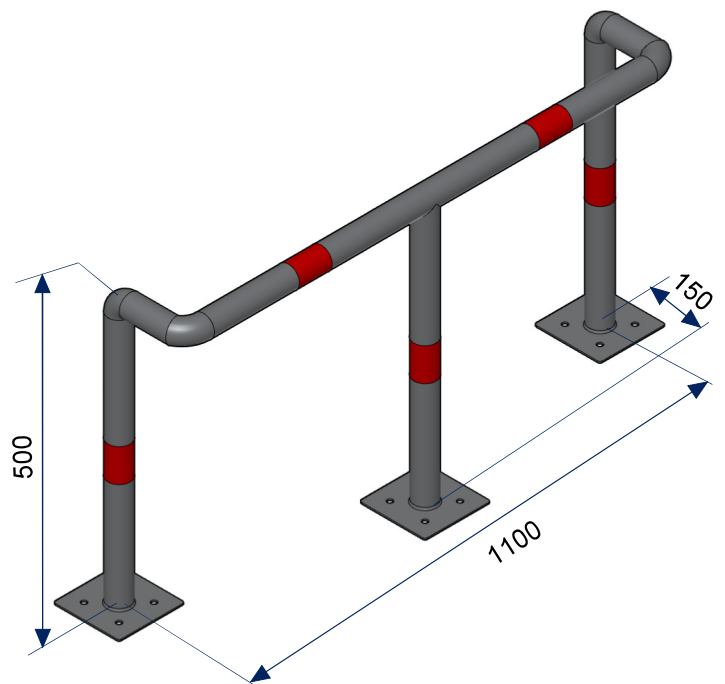
PRESENTATION

Ces produits ont pour but de garantir la sécurité des équipements électriques installés sur la voie publique. Ils sont conçus pour assurer leur protection et leur bon fonctionnement, tout en minimisant les risques pour les utilisateurs et l'environnement.

GE070 : ARCEAU DE PROTECTION
800x150x500

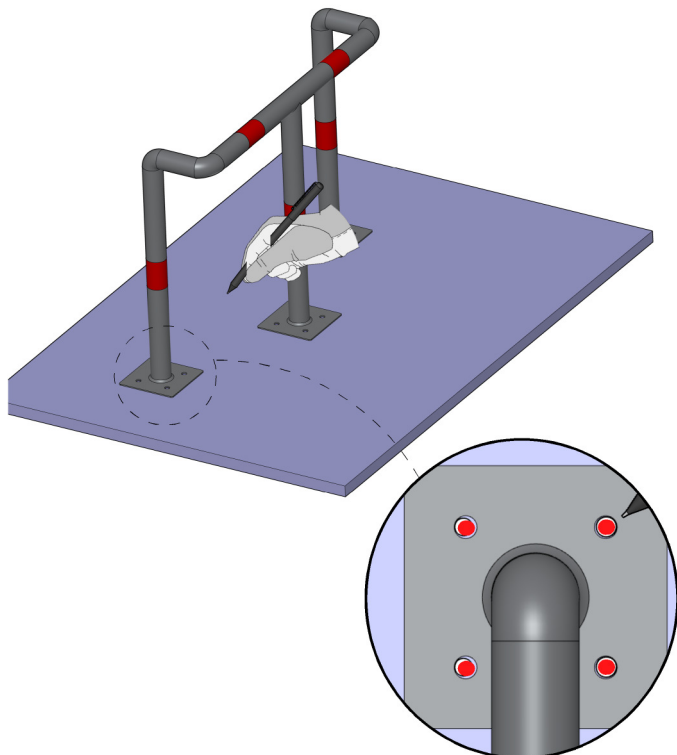


GE071 : ARCEAU DE PROTECTION
1100x150x500

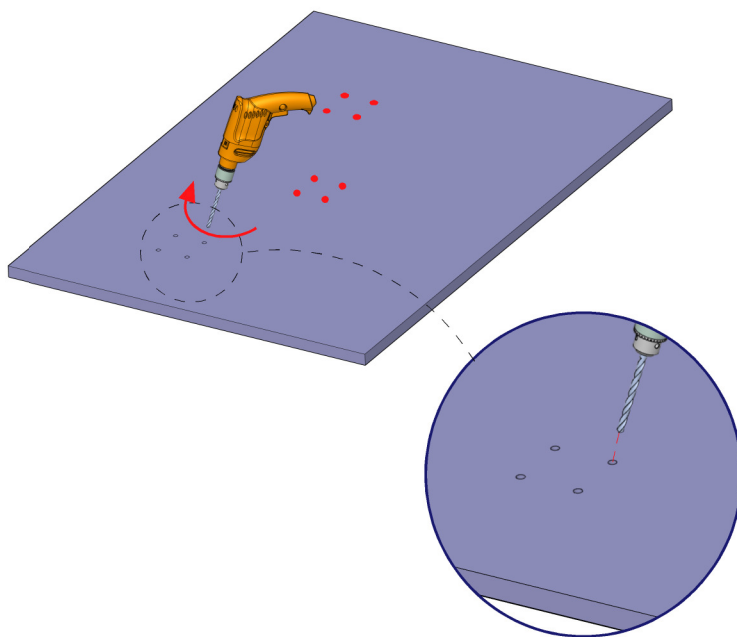


INSTALLATION :

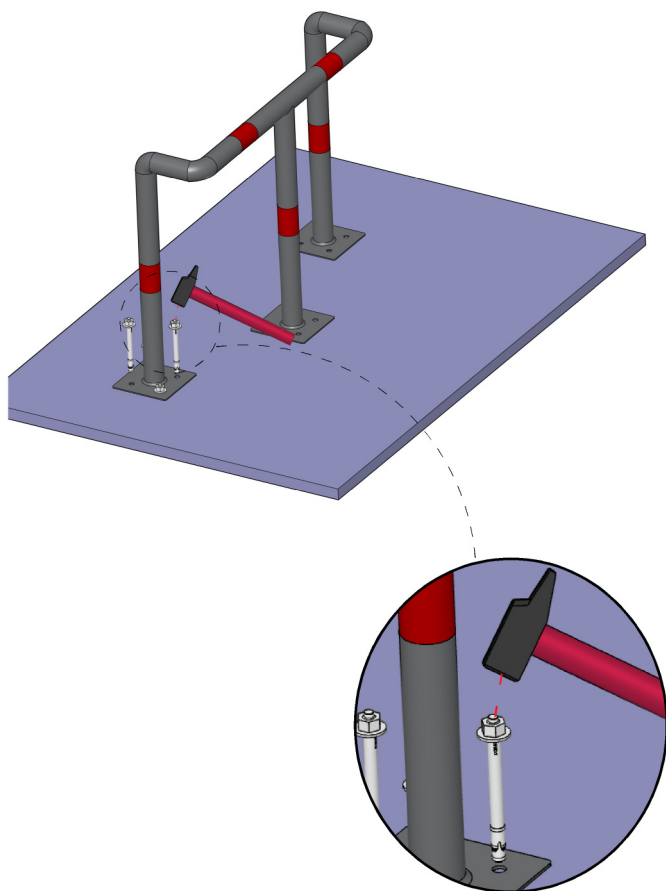
❶ Marquer les trous à percer au sol.



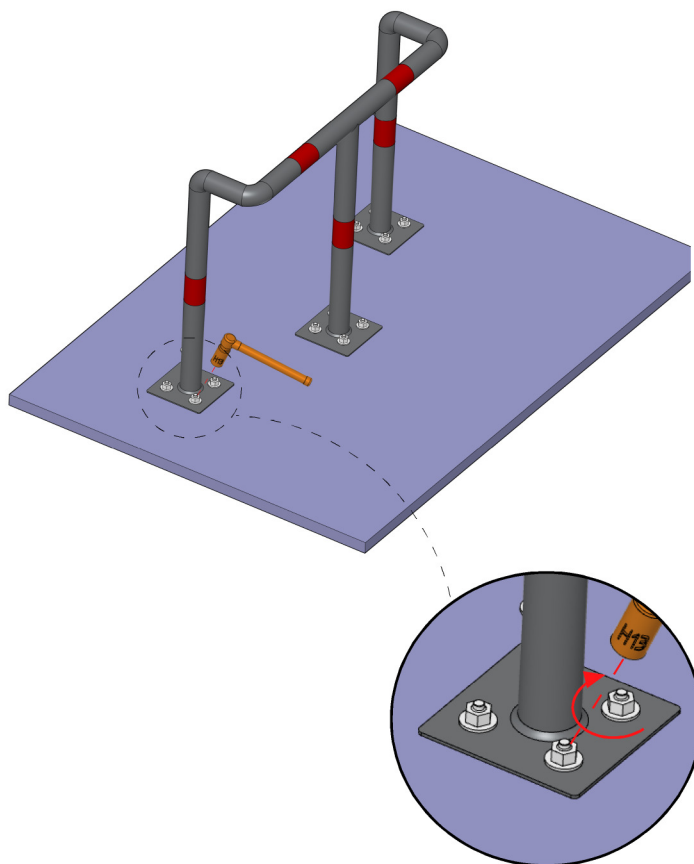
❷ Percer les trous à l'aide d'une perceuse.



❸ Introduire les vis de fixation à l'aide d'un marteau.



❹ Serrer les écrous avec une clé hexagonale de 13 mm.



RECYCLAGE DU PRODUIT :



Le matériel sera démonté pour trier les métaux et les matériaux synthétiques. Pour le recyclage du produit, se renseigner auprès du distributeur d'énergie pour la conduite à tenir.

MICHAUD

MATÉRIEL ÉLECTRIQUE

ZI Le Blanchon – 490, Rue Georges CONVERT
CS 90100 – 01160 PONT D'AIN – FRANCE
Tél. 04 74 39 14 44 – Fax 04 74 39 18 44
www.michaud.fr