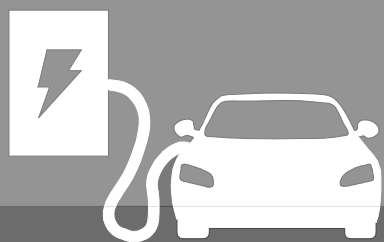


TOTEM START POUR WALLBOX



Réf. GE046 - GE047



NOTICE MISE EN ŒUVRE



PARK'ELEC

by **MICHAUD**
MATÉRIEL ÉLECTRIQUE

Précautions : - Lire soigneusement la notice avant de procéder à l'installation du matériel.

-Ce matériel doit être installé par du personnel compétent suivant les règles de l'art. Avant la mise sous tension, effectuer toutes les vérifications nécessaires. Les températures de mise en œuvre sont comprises entre -10 °C et +40 °C.

Ce matériel doit être mis en œuvre **hors tension**. Les travaux sous tension sont effectués sous la responsabilité du donneur d'ordre, dans le respect des règles en vigueur, notamment celles des CET/BT et des instructions UTE C 18510.

I. DESCRIPTION DU PRODUIT

UTILISATION :



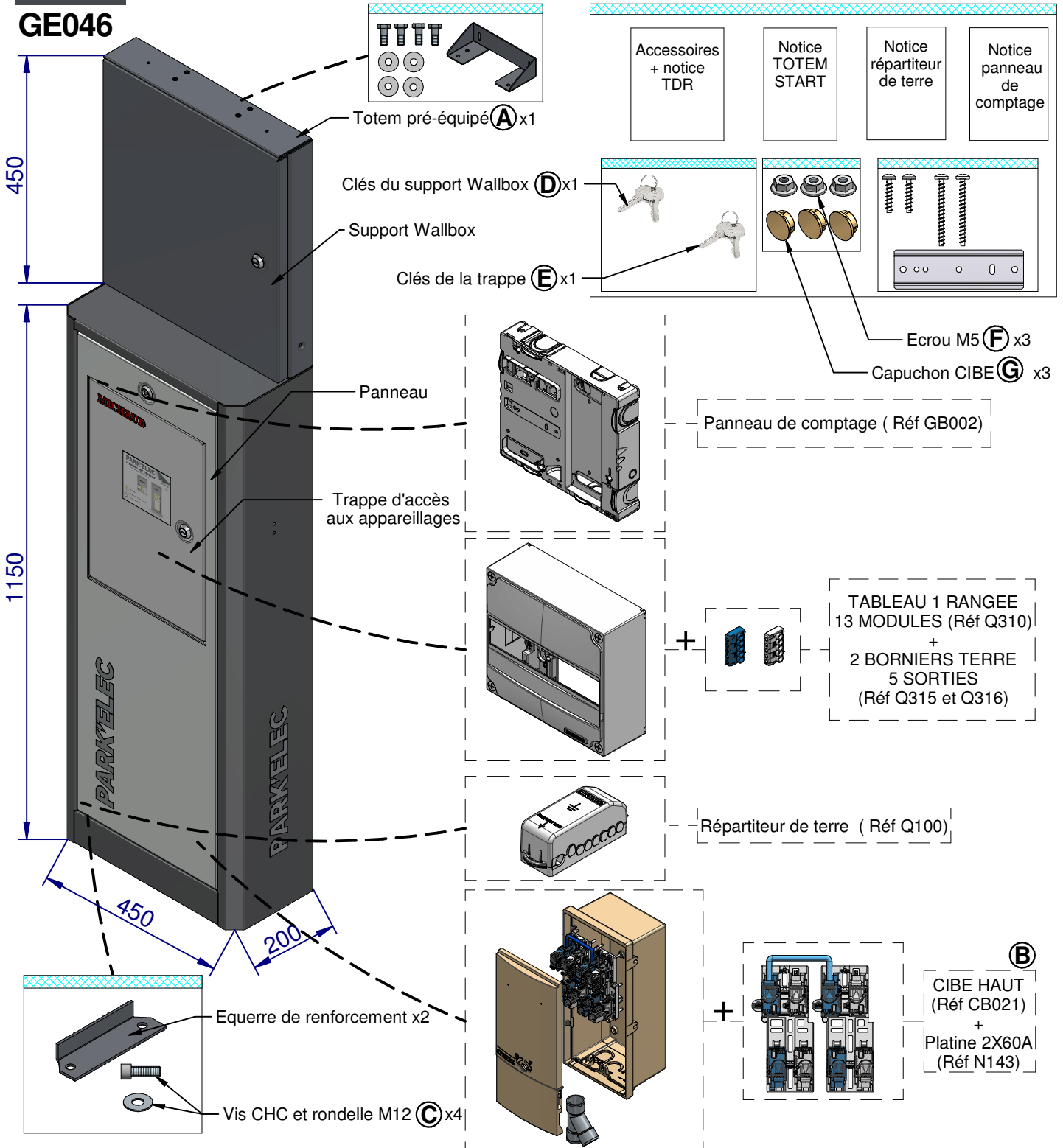
Le totem Start permet la recharge de véhicule électrique lorsque qu'il est équipé d'une Wallbox (ou borne de recharge).

Le totem intègre : le CCPI de la dérivation individuelle (coffret CIBE), le panneau destiné à recevoir le compteur LINKY et le disjoncteur de branchement, un TDR 13 modules vide pour l'appareillage de protection de la borne de recharge.

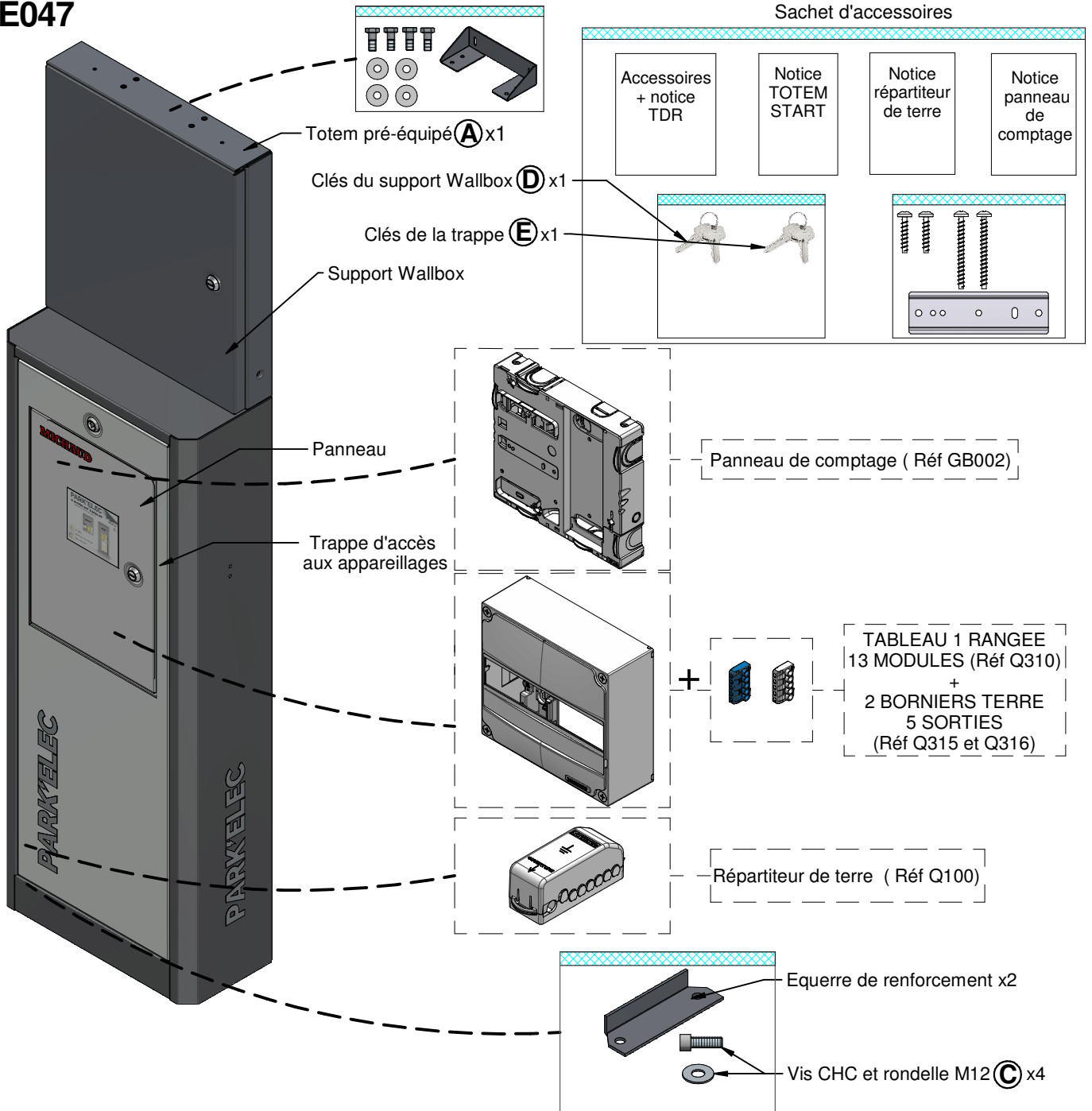
Ce produit propose également un support universel pour l'installation de la quasi-totalité des Wallbox du marché.

CONTENU :

GE046

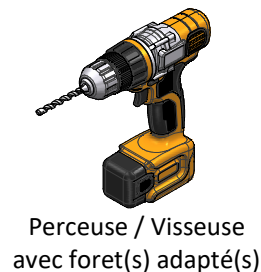
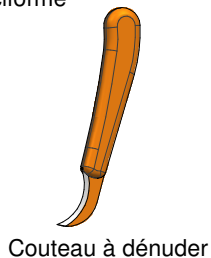
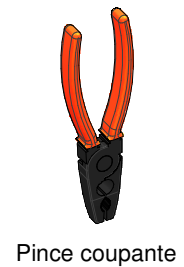
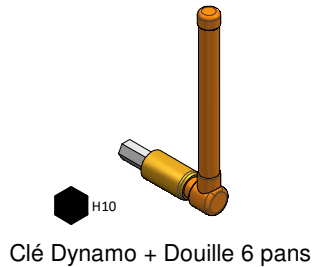


GE047



II. INSTRUCTIONS DE MONTAGE

OUTILLAGE PRECONISE :



A - CONFIGURATION DE POSE

SOLO

TOTEM BASE

DUO (côte à côte)

TOTEM BASE

TOTEM
COMPLEMENT

DUO (dos à dos)

TOTEM BASE

TOTEM
COMPLEMENT

QUATTRO

TOTEM BASE

TOTEM
COMPLEMENT

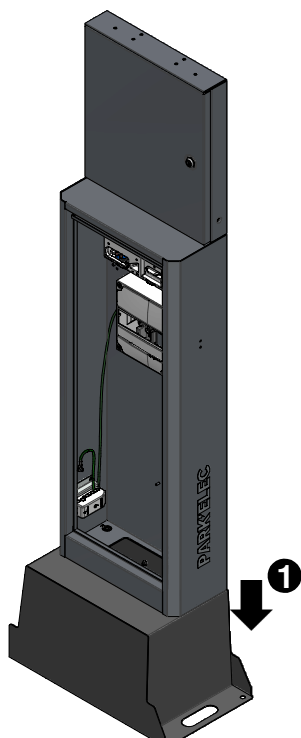
TOTEM BASE

TOTEM
COMPLEMENT

B - FIXATION DU TOTEM

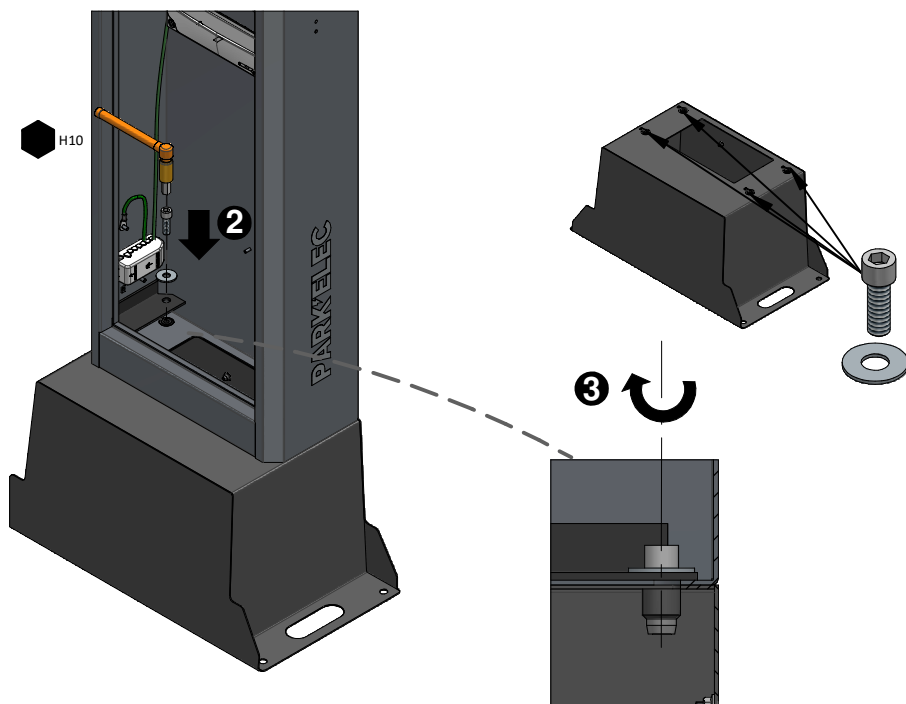
B.1 FIXATION SUR SOCLE

- 1 Positionner le totem (A) sur son socle (non fourni) en faisant ressortir gaines et câbles par l'ouverture prévue à cet effet.



- 2 Positionner les équerres de renforts.

- 3 Serrer les 4 boulons fournis (C) pour fixer le totem sur son socle.

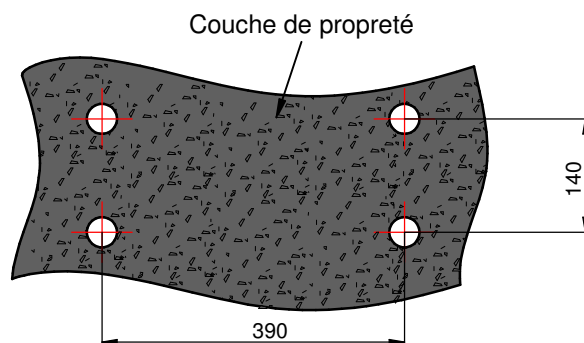


B.2 - SUR DALLE BETON

- 1 Percer la dalle aux entraxes suivant :
- 2 Utiliser des tiges filetées M12 (non fournies) maintenues par scellement chimique

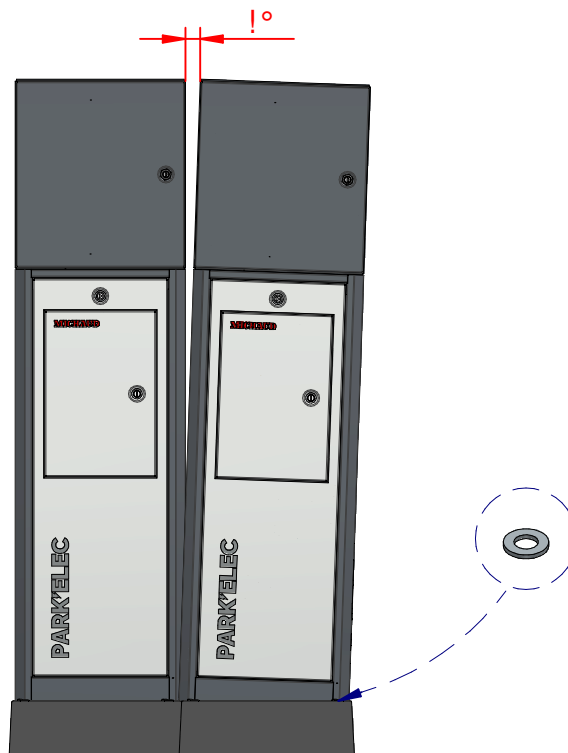


Veillez à une pose précise et d'aplomb des tiges filetées.



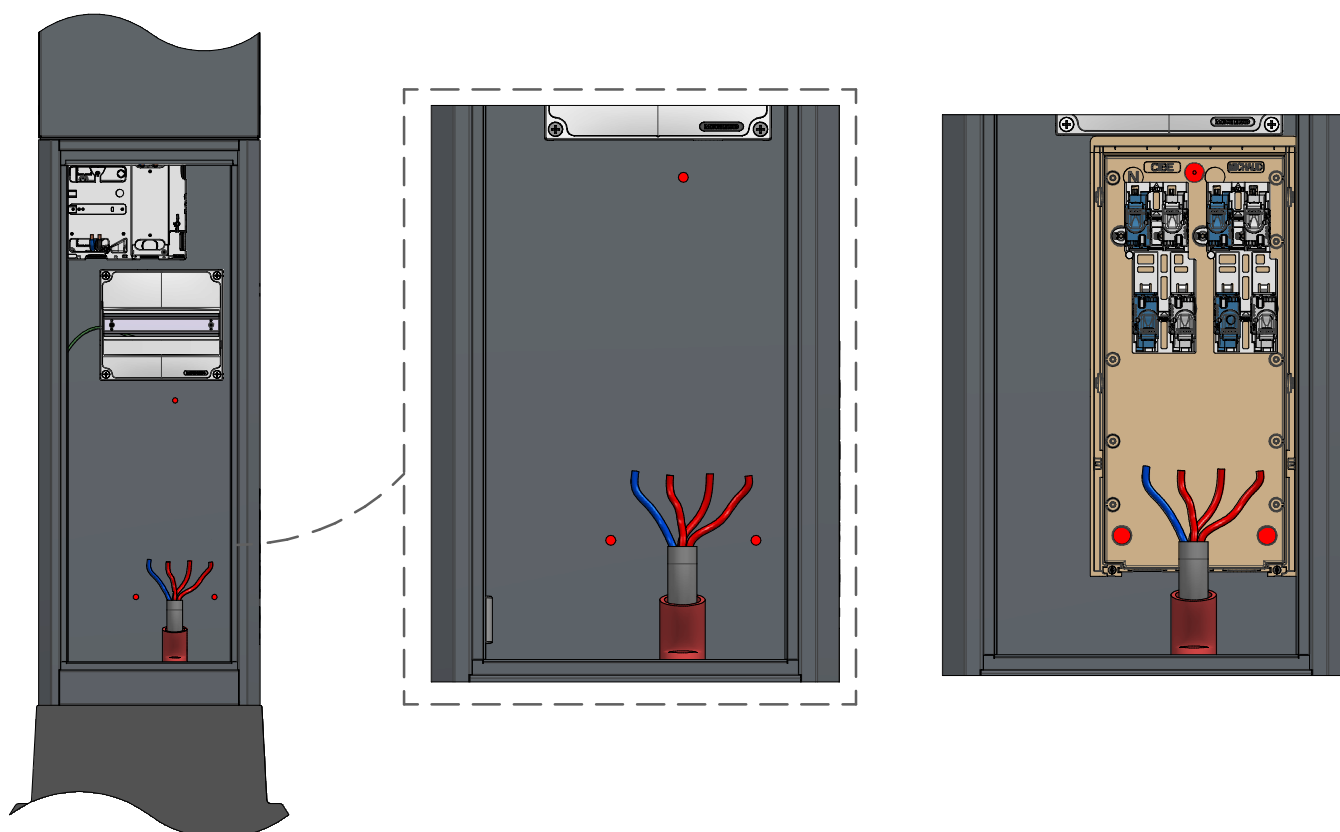
C - INSTALLATION PLUSIEURS TOTEMS

- 1 En cas de jour entre les totems passer à l'étape de "Mise à niveau des totems" (2).
- 2 Mise à niveau :
 1. Desserrer les 4 vis entre totems et socles.
 2. Ajouter une rondelle (1,5mm) pour mettre à niveau le totem.
 3. Serrer l'ensemble tout en gardant l'absence du jour entre les totems.



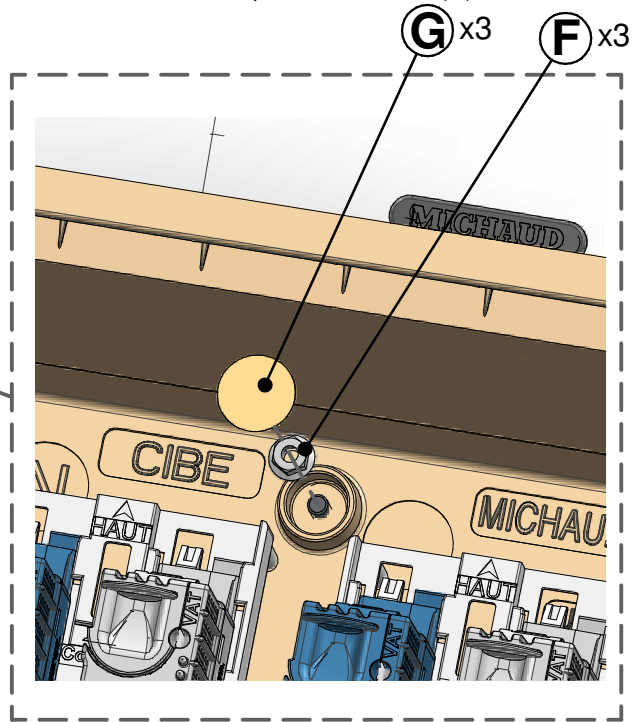
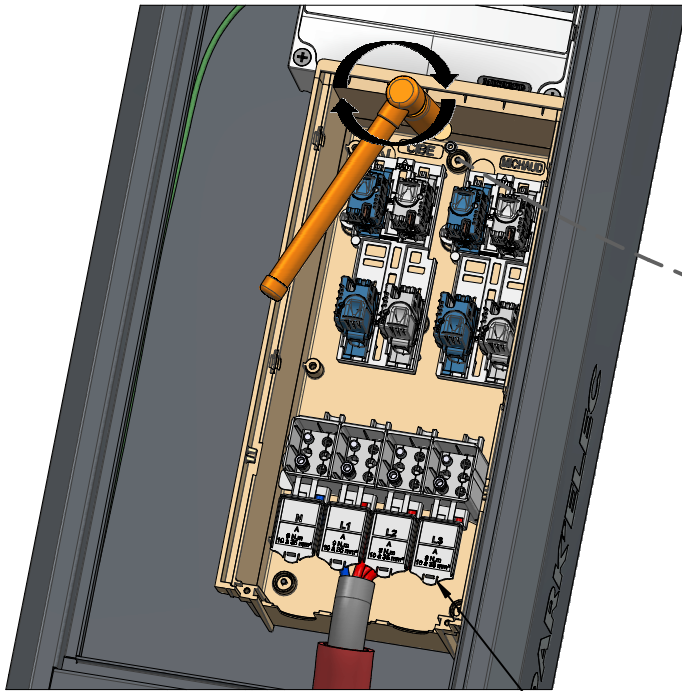
D - INSTALLATION DU COFFRET CIBE

- 1 Positionner le coffret CIBE (B) sur les trois points de fixation repérés en rouge ci-contre.



2 Fixer le coffret CIBE à l'aide des 3 écrous à embase (F) sur la cuve de fond sans oublier les capuchons classe II (G).

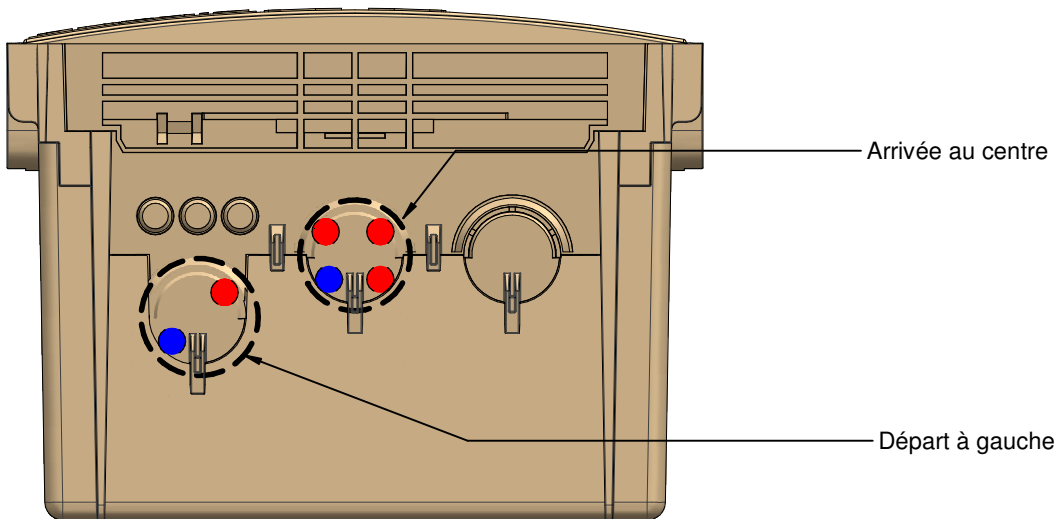
3 Fixer la grille de repiquage CIBE (N165) non fournie.



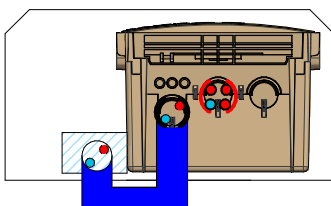
Grille de repiquage (non fournie)

4 Positionner la gaine d'arrivée sur l'ouverture du centre et le départ à gauche.

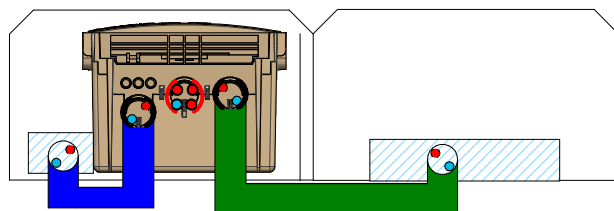
5 Raccorder le câble d'arrivée sur la grille de repiquage.



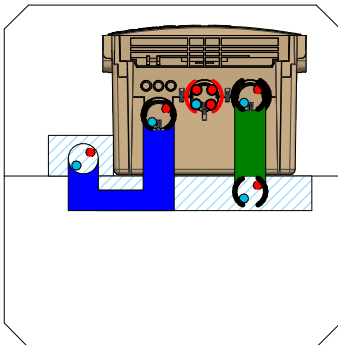
SOLO



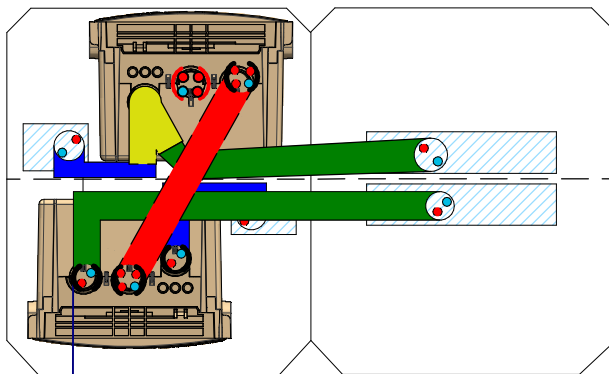
DUO (côte à côte)







DUO (dos à dos)

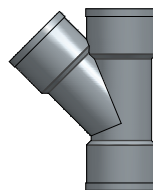


QUATTRO

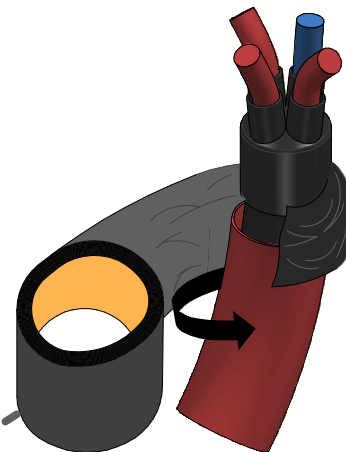
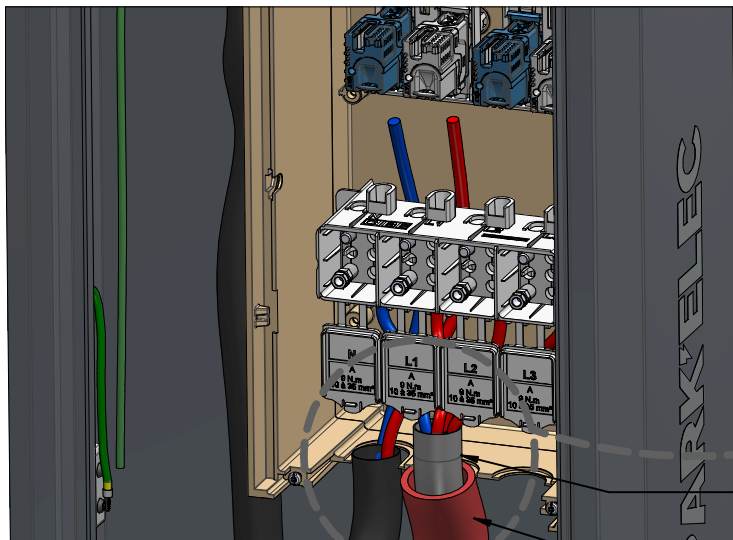


-  Gain 70 Ø, Arrivée alimentation
-  Gain 40 Ø, Sortie alimentation
-  Gain 40 Ø, Départ vers panneau de comptage intérieur.
-  Gain 40 Ø, Départ vers panneau de comptage extérieur.

Utiliser un raccord en Y PVC 3xØ40 femelles gris (fourni)



- 4** Ajouter une gaine Ø40 dans la gaine d'arrivée puis enrayer de ruban adhésif pour faire la jonction entre les deux gaines.
Réaliser l'étanchéité des têtes de câbles comme à l'usage selon les règles de l'art.

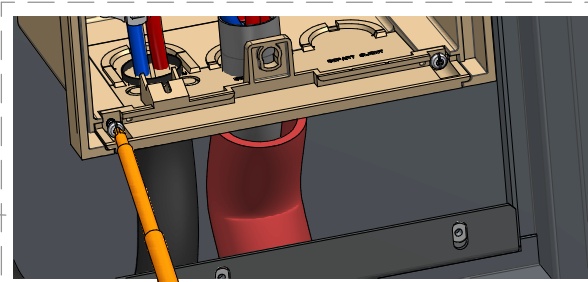
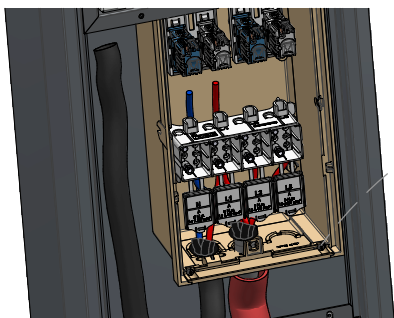


Liaison entre gaines

Gaine Ø40

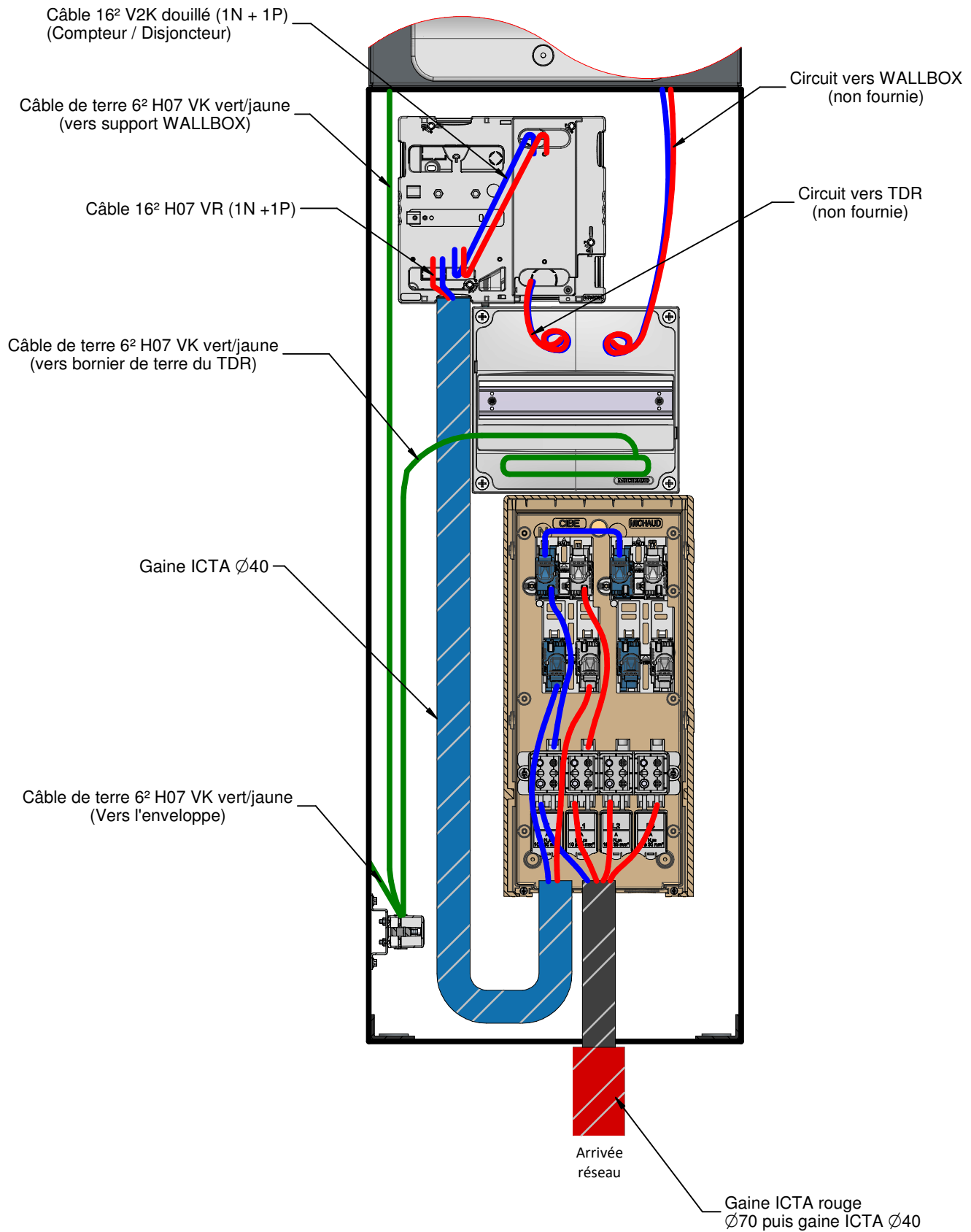
Gaine Ø70 (MAXI Ø90)

- 5** Fixer le tiroir du CIBE à l'aide des deux vis pré-montées sur le tiroir après avoir cassé les opercules.

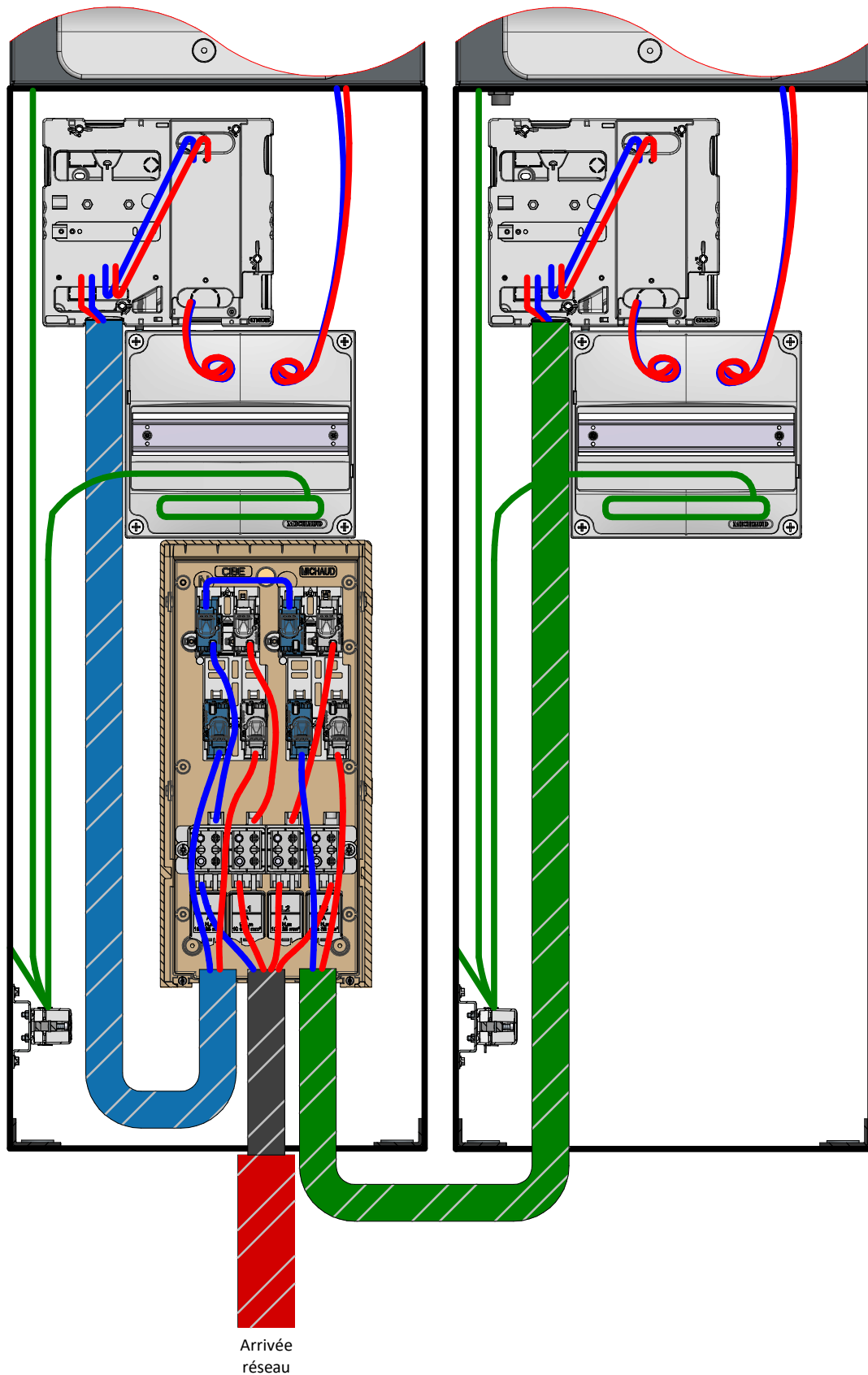


E - PLAN DE CABLAGE

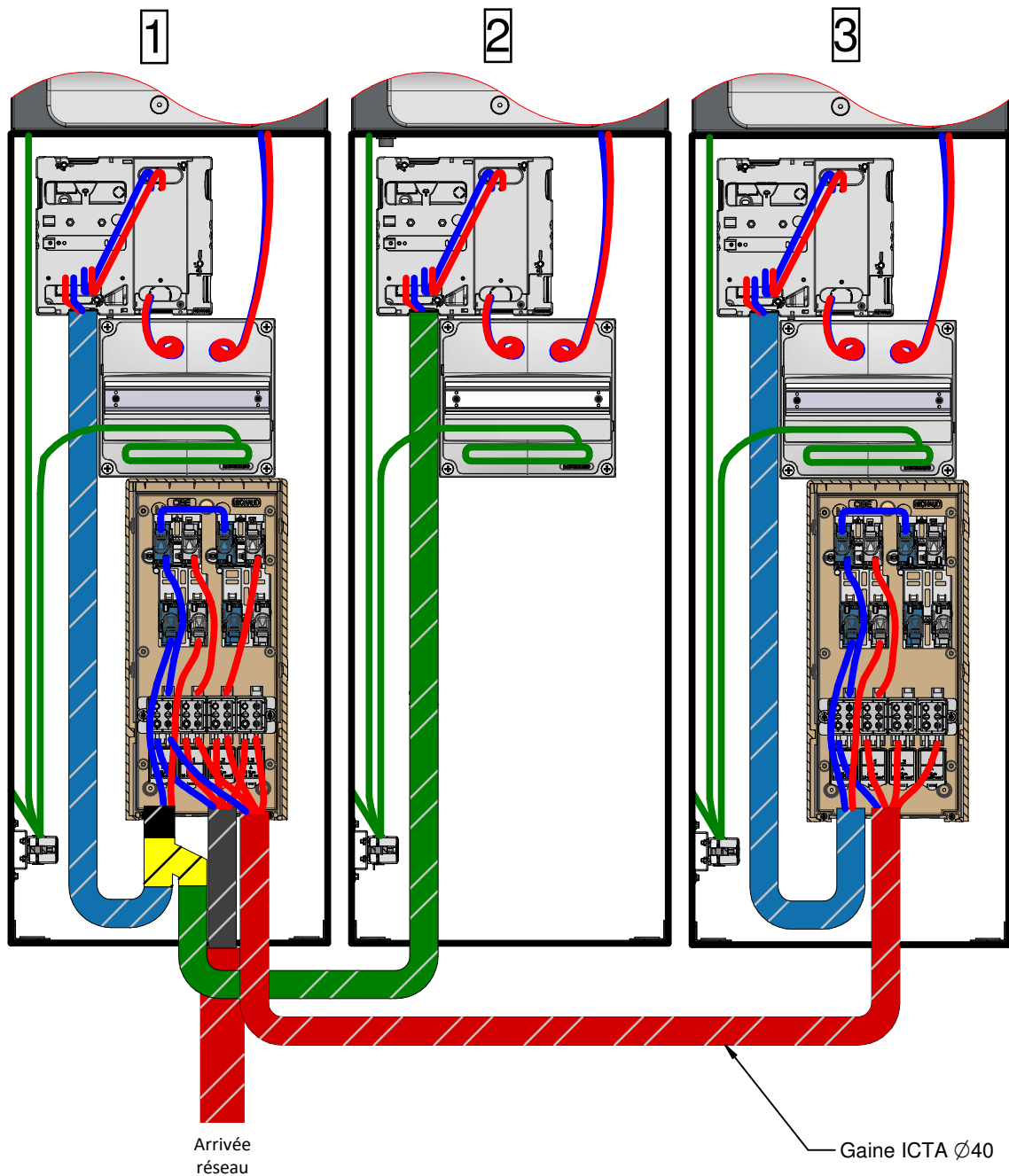
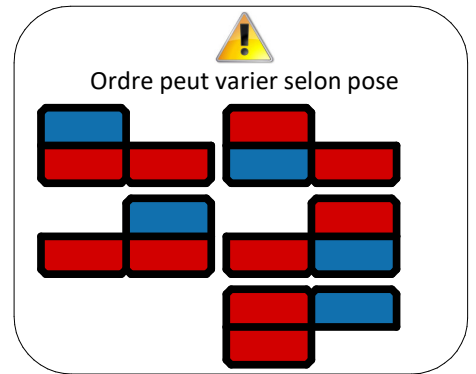
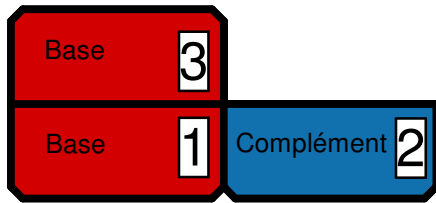
1 Raccordement TOTEM base



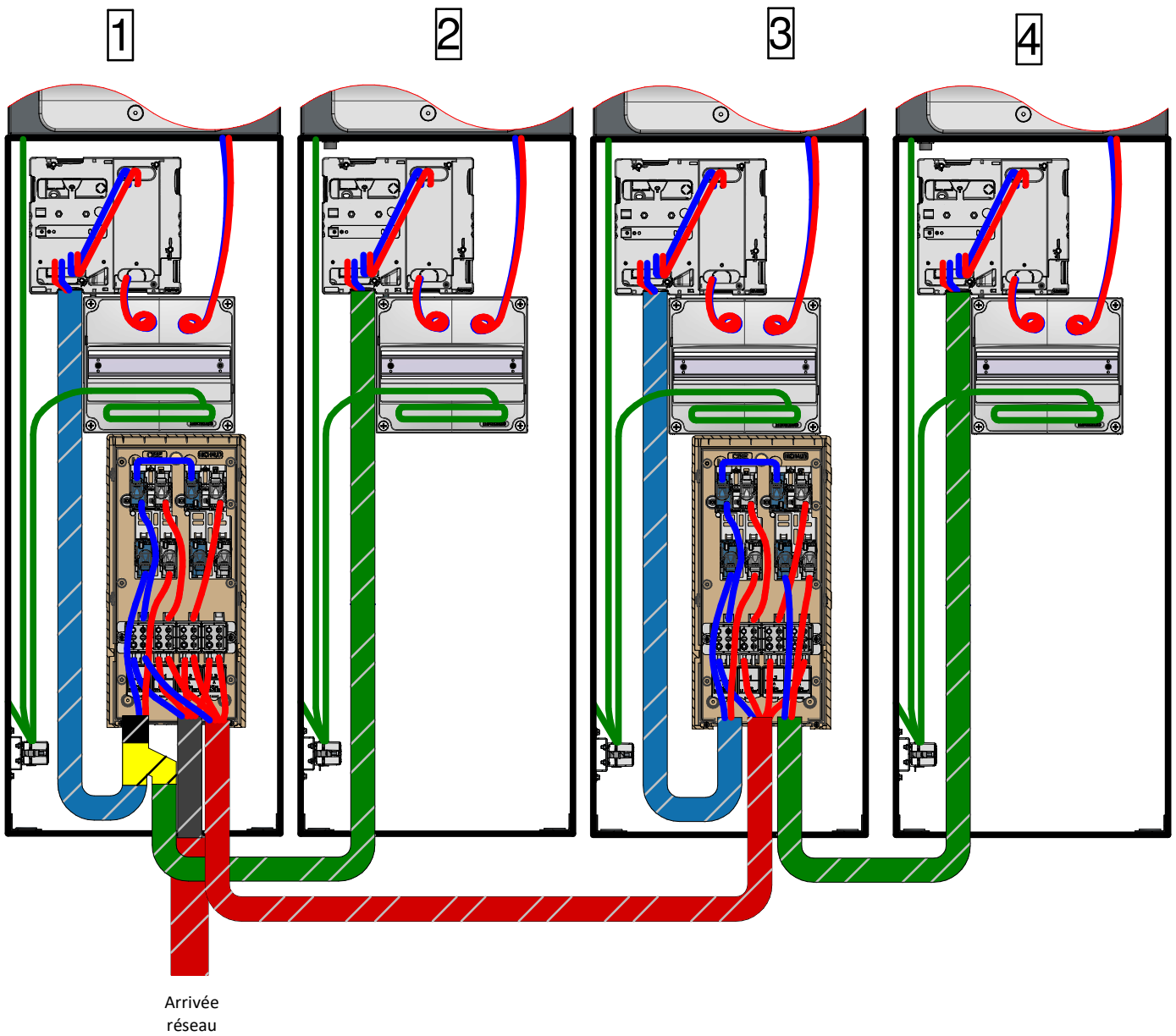
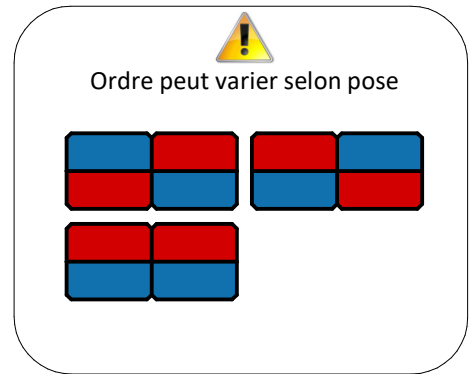
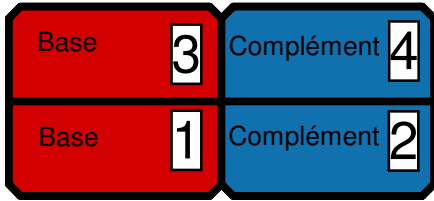
2 Raccordement TOTEM : base + Complément



3 Raccordement TOTEM TRIO : 2 bases + 1 Complément

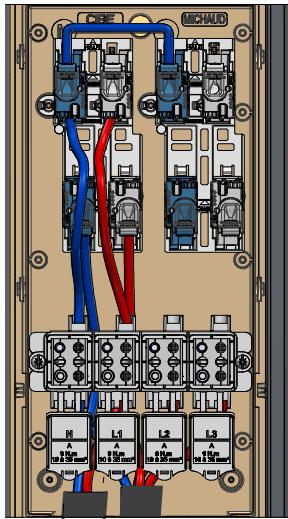


4 Raccordement TOTEM Quattro : 2 bases + 2 Compléments

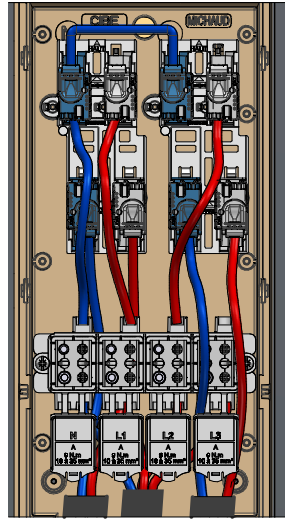


F - RACCORDEMENT ENEDIS (C14-100)

- 1** Raccordement des CCPI à CPF dans le CIBE, se référer à la notice du constructeur.

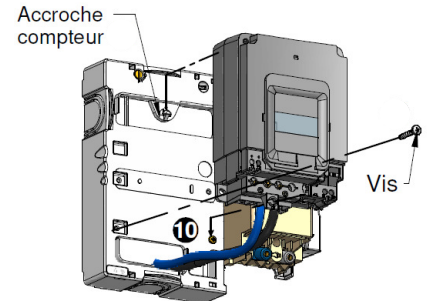
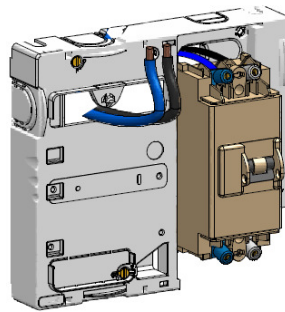


Départ 1 Arrivée



Départ 1 Arrivée Départ 2

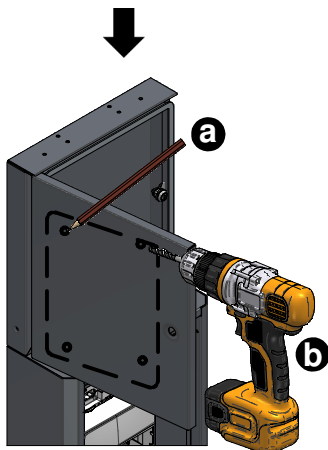
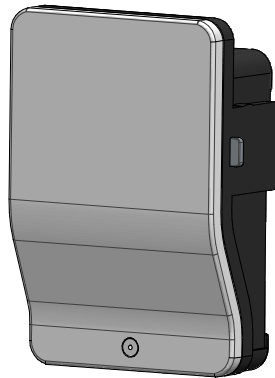
- 2** Raccordement du panneau de comptage, se référer à la notice du constructeur.



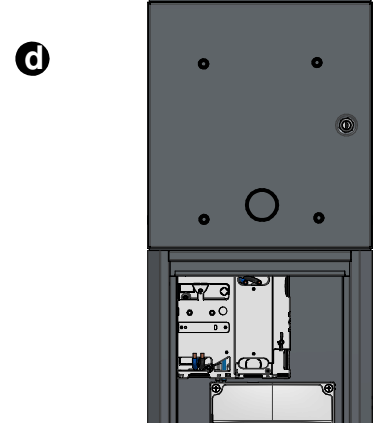
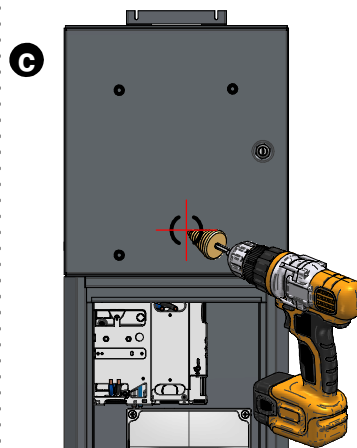
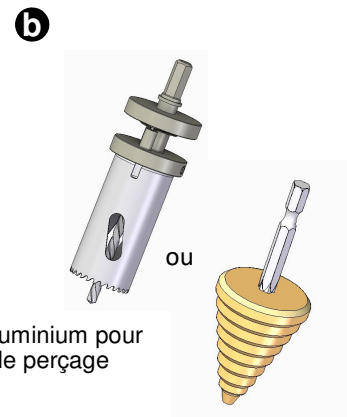
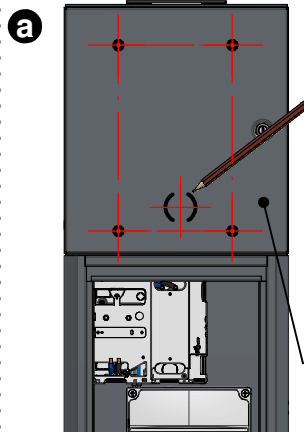
- 3** Remettre en place les capots et les scellés du domaine C14-100.

G - INSTALLATION WALLBOX (C15-100)

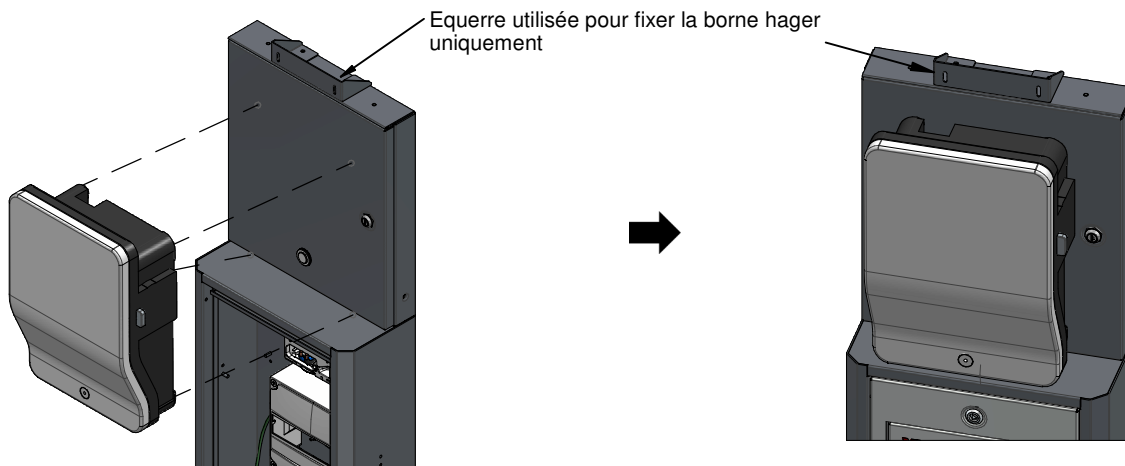
- 1** Ouvrir la porte du support de Wallbox puis repérer et percer les trous de fixation, se référer à la notice de la Wallbox.



- 2** Repérer et percer l'entrée du câble sur la porte du support de Wallbox. Se référer à la notice de la Wallbox pour connaître le diamètre et le positionnement du perçage.



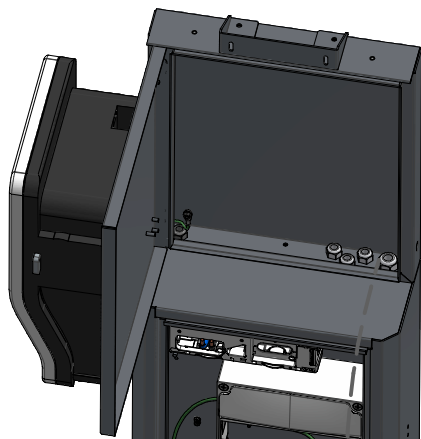
- 3** Fixer la Wallbox sur son support en se référant à la notice correspondante.



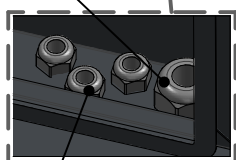
Note : Garantir l'étanchéité de l'enveloppe en installant un passe-fil ou presse-étoupe (non fourni) selon les cas, des joints d'étanchéité au niveau des points de fixation sont également conseillés.

H - RACCORDEMENT ELECTRICIEN (C15-100)

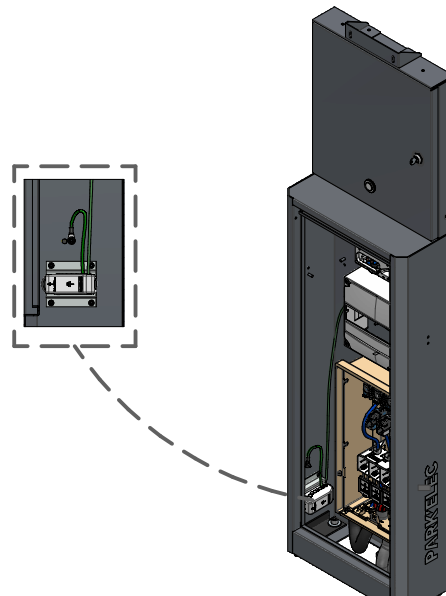
- 1** Installer et raccorder les appareillages de protection dans le TDR.
- 2** Raccorder les appareillages de protection à la Wallbox en passant par les presse-étoupes (non fournis), se référer à la notice de la Wallbox afin de respecter les sections de câbles préconisées.
- 3** Raccorder toutes les terres et vérifier la résistance : $R < 100 \Omega$. Si nécessaire, ajouter un piquet de terre pour l'améliorer.



Presse-étoupe ISO 32
(Alimentation)



Presse-étoupe ISO 20
(Terre + communication)



- 4** Refermer les portes et les panneaux à clé.

ELIMINATION DU PRODUIT EN FIN DE VIE :



Le matériel sera démonté pour trier les métaux et les matériaux synthétiques. Pour le recyclage du produit, se renseigner auprès du distributeur d'énergie pour la conduite à tenir.

MICHAUD

MATÉRIEL ÉLECTRIQUE

ZI Le Blanchon – 490, Rue Georges CONVERT
CS 90100 – 01160 PONT D'AIN – FRANCE
Tél. 04 74 39 14 44 – Fax 04 74 39 18 44
www.michaud.fr