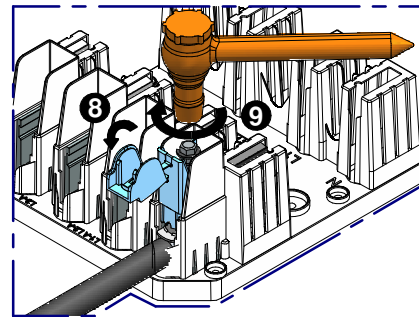
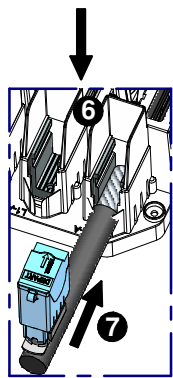


C - RACCORDEMENT DES BORNES DEPART AU DESSUS DES MACHOIRES T2 :

- 6 Introduire le conducteur dénudé dans la borne.
- 7 Prendre une **coulisse départ** et la glisser dans la borne en vérifiant son bon positionnement.

- 8 Ouvrir le capot.
- 9 Serrer la vis HM10 jusqu'à rupture de la tête fusible.
- 10 Répéter ces 4 opérations pour le câblage des autres départs.

En cas de réutilisation, serrer la seconde tête de vis à l'aide d'une clé dynamométrique au couple de 18Nm.



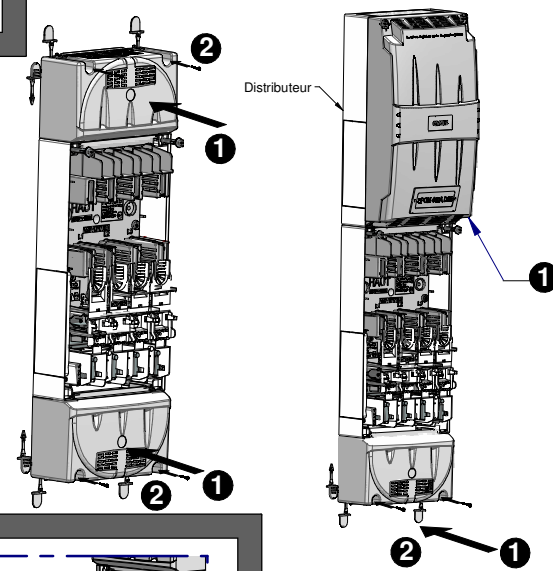
5 - POSE DES BOITIERS DE PROTECTION ET D'EPANOUISSEMENT OU DES TIROIRS

- 1 Mettre en place un boîtier de protection systématiquement sur chaque entrée et sortie de câble ou remettre en place les tiroirs préparés si un autre produit est contigu.

Effectuer les découpes d'entrée au plus près des câbles pour assurer un indice de protection conforme.

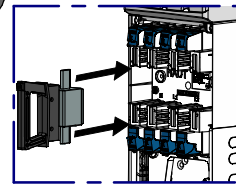
- 2 Fixer les boîtiers de protection sur le support.

Se référer à la notice de montage du boîtier de protection.



6 - MISE EN PLACE DES BARRETTES OU FUSIBLES T2

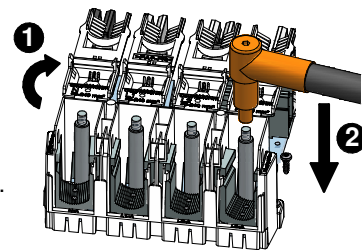
Installer la barrette sur le neutre et les fusibles 200A MAXI (ou barrettes) sur les autres pôles à l'aide d'une poignée de manoeuvre isolée.



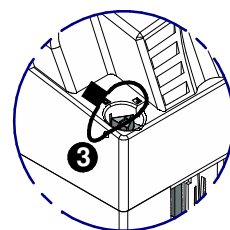
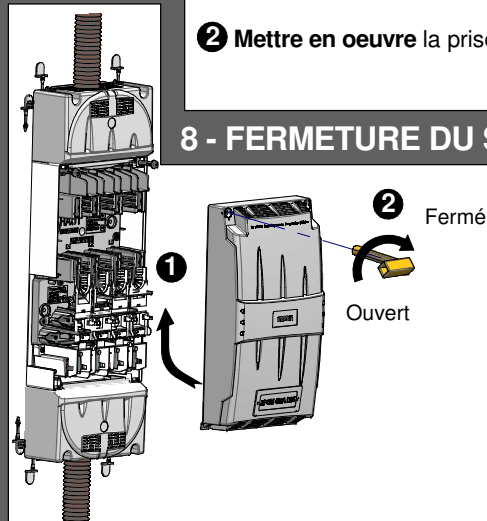
7 - REALIMENTATION ET MISE EN COURT-CIRCUIT

- 1 Ouvrir les capots correspondants pour une mise en court-circuit ou pour une réalimentation provisoire. (chaque borne arrivée est équipée d'une tige M8)

- 2 Mettre en oeuvre la prise de réalimentation selon les exigences du constructeur.



8 - FERMETURE DU SPCM



- 1 Replacer le capot.
- 2 Fermer le capot en tournant la vis quart de tour.
- 3 Mettre un scellé sur chaque vis triangle.

NOTICE DE MISE EN OEUVRE

Lire soigneusement la notice avant de procéder à l'installation du matériel.

UTILISATION

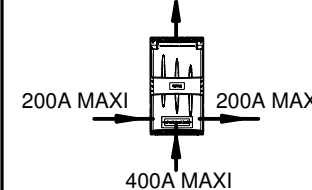
Ces produits en association avec les SPCM 200A sont utilisés pour :
- assurer la protection d'un branchement à puissance surveillée raccordé sur une colonne.
- permettre l'alimentation des services généraux en amont du sectionnement d'une colonne.
- assurer la répartition et le sectionnement de colonnes multiples en particulier dans les parkings des IRVE (Installation de recharge des véhicules électriques).



Ce matériel doit être installé par du personnel compétent suivant les règles de l'art. Avant la mise sous tension, effectuer toutes les vérifications nécessaires. Les températures de mise en oeuvre maxi sont : -10°C à +40°C.
Ce matériel doit être mis en oeuvre hors tension. Les travaux sous tension sont effectués sous la responsabilité du donneur d'ordre, dans le respect des règles en vigueur, notamment celles des CET/BT et des instructions UTE C 18-510.
Ce produit est destiné au réseau public de distribution d'électricité basse tension et doit être utilisé dans les limites d'usage définies par son gestionnaire.

DESCRIPTION

Constitution du SPCM 400A : 200A MAXI



Capacités : Ces bornes acceptent des conducteurs aluminium et cuivre :

Arrivée basse 400A :	Alu/Cu 50 ² à 240 ² XP C 32-321, FR-N1 X1G1 selon NF C 32-323 ou équivalent
	Alu 50 ² à 95 ² NF C 33-210 (neutre uniquement)
	Alu 70 ² M à 120 ² M Enedis-Spec-33-S-210 ou équivalent (neutre uniquement)
	Alu 95 ² à 240 ² NF C 32-210 et Enedis-Spec-33-S-210 ou équivalent (phases uniquement)
Arrivée / Départ latéraux 200A :	Alu 16 ² à 95 ² XP C 32-321, FR-N1 X1G1 selon NF C 32-323 ou équivalent
	Cu 6 ² à 95 ² XP C 32-321, FR-N1 X1G1 selon NF C 32-323 ou équivalent
Départ haut 200A :	Alu 16 ² à 150 ² XP C 32-321, FR-N1 X1G1 selon NF C 32-323 ou équivalent
	Cu 6 ² à 150 ² XP C 32-321, FR-N1 X1G1 selon NF C 32-323 ou équivalent

Composition GE007	
	1 socle équipé
	1 capot équipé de 2 vis quart de tour
	3 tiroirs
	1 boîtier de protection et d'épanouissement de câbles
	3 sachets avec 4 coulisses pour les bornes de départ haut et départs latéraux
	1 sachet avec 4 coulisses pour les bornes d'arrivée 240

Accessoire :

Q908		(quantité en fonction de la configuration choisie) -Référence : Q908 L'utilisation de ce boîtier de protection et d'épanouissement de câbles est obligatoire à chaque entrée et sortie utilisée, s'il n'y a pas d'autre SPCM ou distributeur contigu ou coffret interrupteur sectionneur.
Q907		(quantité en fonction de la configuration choisie) -Référence : Q907 L'utilisation de ce cornet de protection et d'épanouissement de câbles est obligatoire à chaque entrée et sortie utilisée, s'il n'y a pas d'autre SPCM ou distributeur contigu ou coffret interrupteur sectionneur. Il s'utilise lorsque l'épanouissement des conducteurs nécessite un plus grand volume.

Configurations d'utilisation : Respecter les exigences du gestionnaire du réseau de distribution et la NF C 14-100.

- Sectionnement ou protection par barrettes ou fusibles 200A et 100A avec adaptateur T2/T00.
- Utilisation intérieure position verticale ou horizontale, Le repère bas correspond à l'entrée.
- I_{maxi} = 400A.
- U = 400V~.

Code MICHAUD Codet Enedis	Colonne classique	IRVE
Configurations		
Utilisation	Alimentation des services généraux en amont du coupe-circuit intérieur et sectionnement de chaque départ d'une colonne multiple (à partir de 3 colonnes). Sectionnement et protection 200A d'un départ BPS (branchement à puissance surveillée). Pour chaque colonne supplémentaire ajouter un Q952 entre le GE007 et le Q950.	Alimentation de plusieurs travées dans un parking. (Exemple : 4 départs), 200A maxi par départ : Pour chaque travée supplémentaire ajouter entre le GE007 et le Q950 un SPCM Q952.

ELIMINATION DU PRODUIT EN FIN DE VIE



Le matériel sera démonté pour trier les métaux et les matériaux synthétiques. Pour le recyclage du produit, se renseigner auprès du distributeur d'énergie pour la conduite à tenir.

Outils nécessaires :



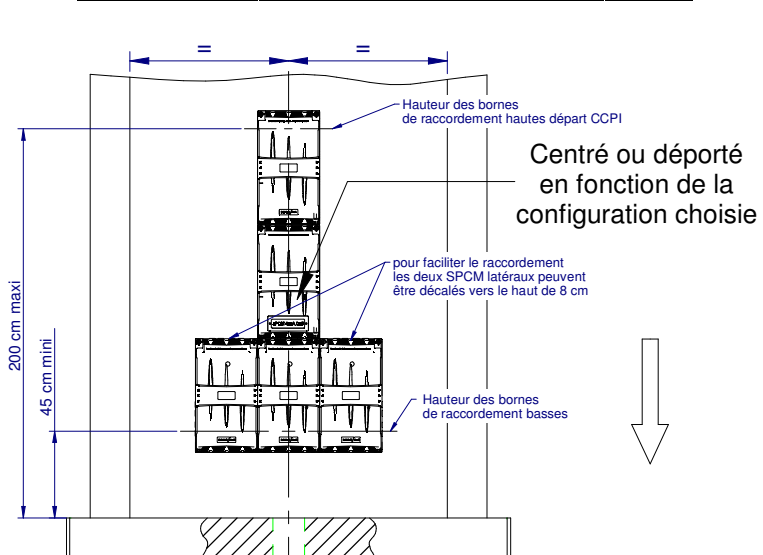
1 - POSE DU SPCM

Conseil

Pour une colonne classique avec distributeur afin de faciliter la mise en œuvre, il est conseillé de câbler ce produit après les distributeurs de colonne.

Les appareils doivent être fixés sur une surface plane.

POSITIONNEMENT DANS LA GAINE D'IMMEUBLE

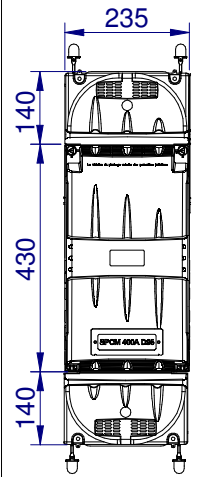


Pour les immeubles de grande hauteur (IGH) et pour les établissements recevant du public (ERP), respecter les exigences légales et réglementaires.

Conseil

Monter la colonne de haut en bas

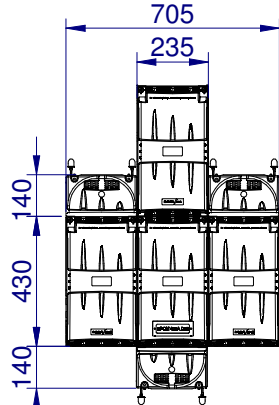
Produit seul



- A chaque arrivée et départ, un boîtier de protection doit être mis en place.

Produit associé

- A un distributeur 200A à CPF ou à d'autres SPCM : Q950 + distributeur.



- Chaque SPCM doit plaquer aux autres matériels.

POSITIONNEMENT EN IRVE

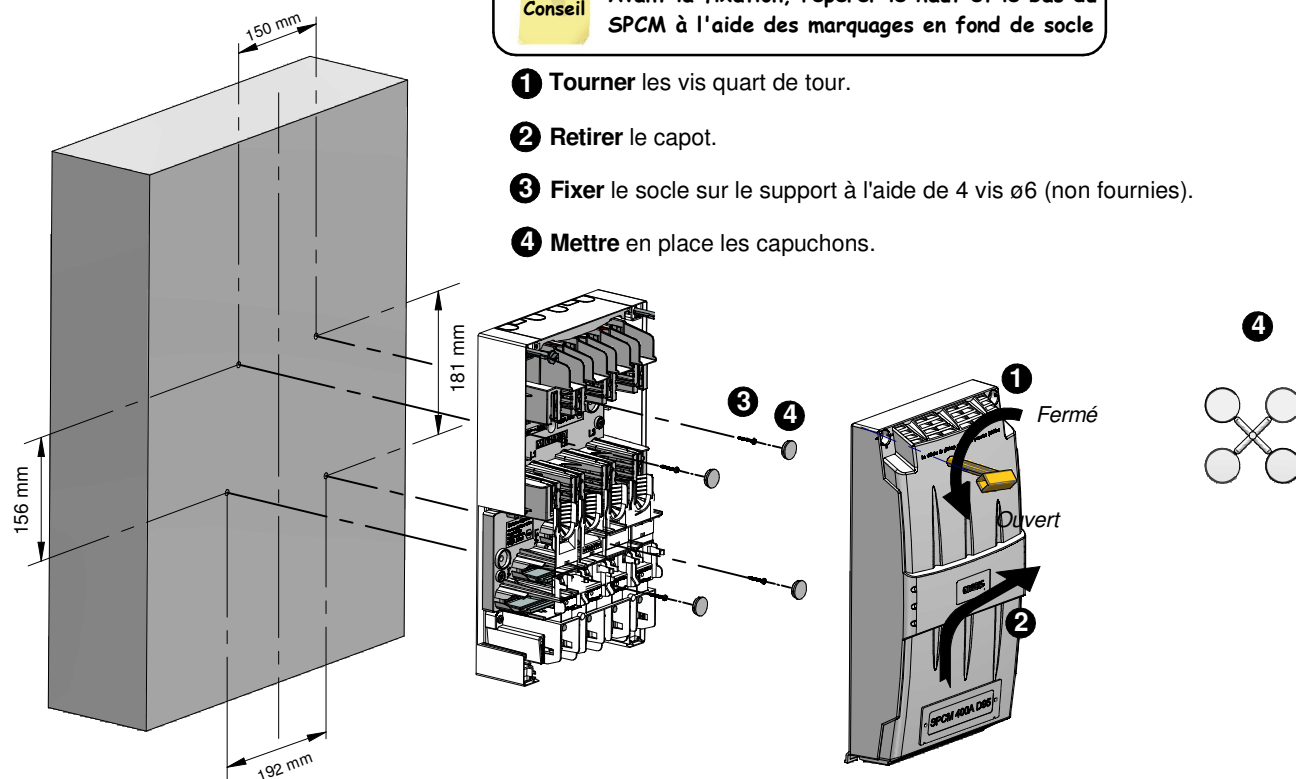
Les SPCM doivent être placés dans un local fermé accessible uniquement par le gestionnaire du réseau.

2 - FIXATION

Conseil

Avant la fixation, repérer le haut et le bas du SPCM à l'aide des marquages en fond de socle

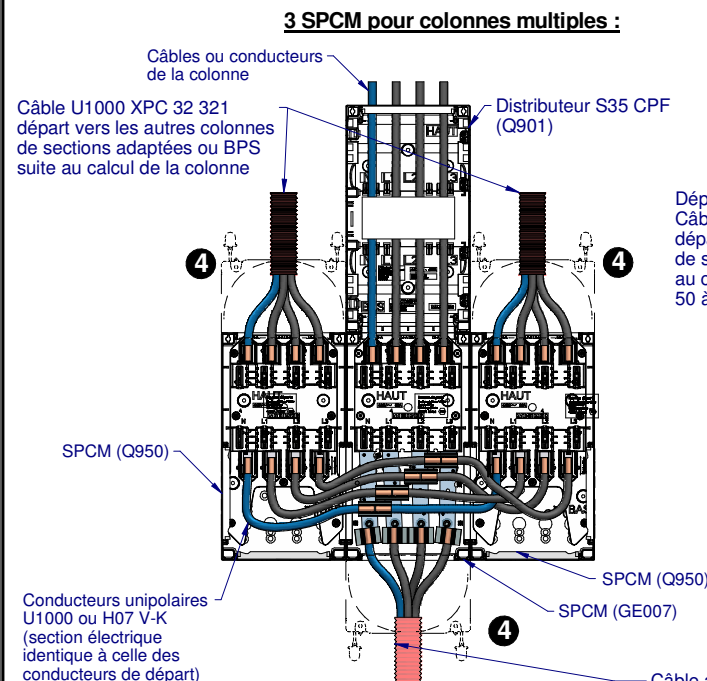
- 1 Tourner les vis quart de tour.
- 2 Retirer le capot.
- 3 Fixer le socle sur le support à l'aide de 4 vis ø6 (non fournies).
- 4 Mettre en place les capuchons.



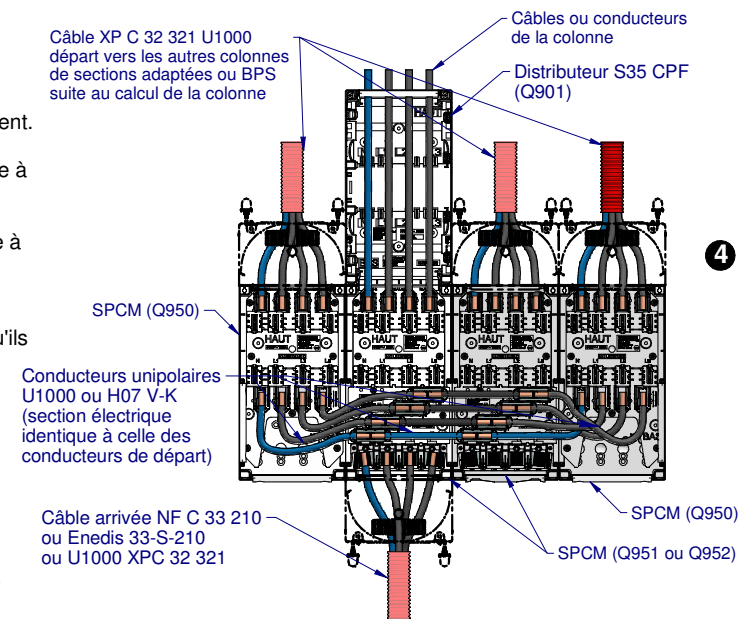
3 - PREPARATION DES CABLES

- 1 Retirer les tiroirs selon l'utilisation prévue et ouvrir les capots des bornes arrivées.
- 2 Protéger le câble par un conduit adapté au niveau du boîtier.
- 3 Repérer l'emplacement du boîtier de protection et d'épanouissement.
- 4 Couper et dénuder le câble en laissant au moins 20 mm de gaine à l'intérieur du boîtier de protection.
- 5 Isoler le conducteur de neutre d'arrivée et la tête de câble comme à l'usage si nécessaire.
- 6 Conformer les conducteurs dans l'alignement des bornes en respectant la polarité N-L1-L2-L3 et les couper à longueur pour qu'ils dépassent des éléments de la borne.
- 7 Dénuder le conducteur sur 35 mm.
"Si l'âme du conducteur présente des traces d'oxyde, la brosser sous graisse neutre"

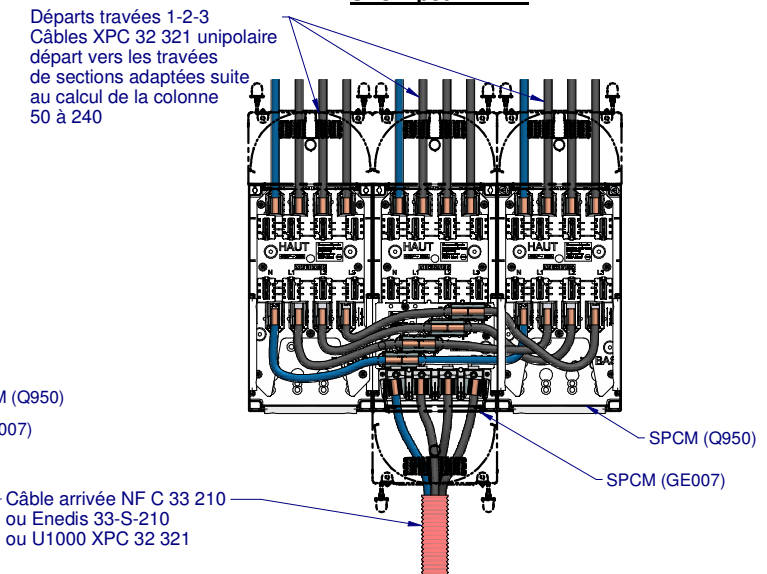
3 SPCM pour colonnes multiples :



4 SPCM pour colonnes multiples :

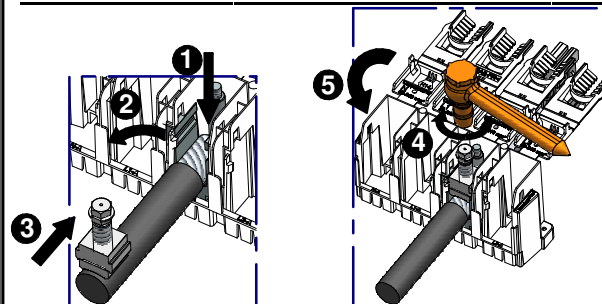


SPCM pour IRVE :



4 - RACCORDEMENT DES CONDUCTEURS

A - RACCORDEMENT DES BORNES ARRIVEE 240 :

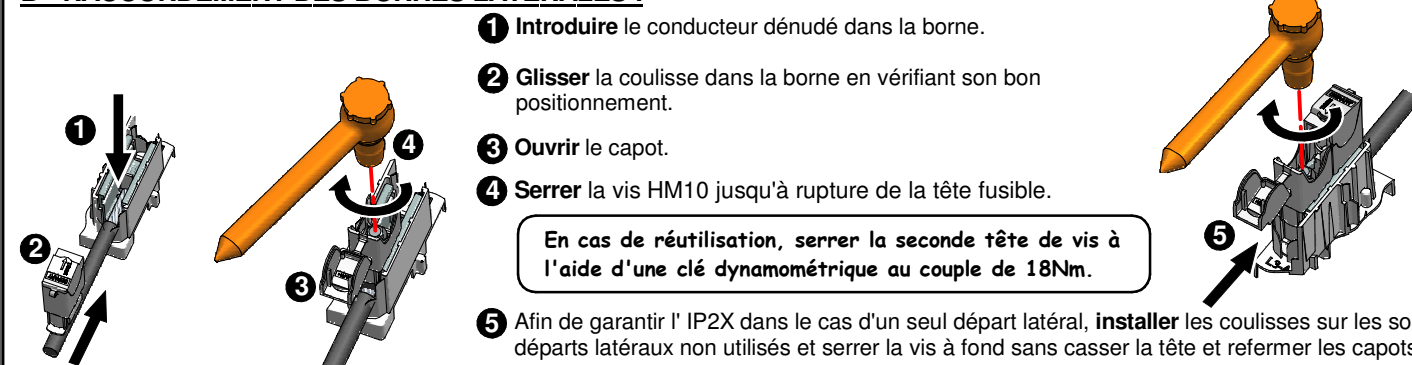


- 1 Introduire le conducteur dans la borne. (Attention : neutre en premier)
- 2 Pousser la languette d'imperméabilité de la coulisse.
- 3 Glisser la coulisse dans la borne en vérifiant son bon positionnement.
- 4 Serrer la vis HM14 jusqu'à rupture de la tête fusible.

En cas de réutilisation, serrer la seconde tête de vis à l'aide d'une clé dynamométrique au couple de 40Nm.

- 5 Remettre le capot IP en place.

B - RACCORDEMENT DES BORNES LATERALES :



En cas de réutilisation, serrer la seconde tête de vis à l'aide d'une clé dynamométrique au couple de 18Nm.

- 5 Afin de garantir l'IP2X dans le cas d'un seul départ latéral, installer les coulisses sur les sous départs latéraux non utilisés et serrer la vis à fond sans casser la tête et refermer les capots.