

ELIMINATION DU PRODUIT EN FIN DE VIE

Le matériel sera démonté pour trier les métaux et les matériaux synthétiques. Pour le recyclage du produit, se renseigner auprès du distributeur d'énergie pour la conduite à tenir.



GC108
GC109
GC110
GC111
GC009
GC008
GC010
GC011
GC208
GC209
GC210
GC211

Enedis-Spec-Coffret Brt PS-V2

COFFRET DE BRANCHEMENT À PUISSANCE SURVEILLÉE-400A

NOTICE DE MISE EN ŒUVRE

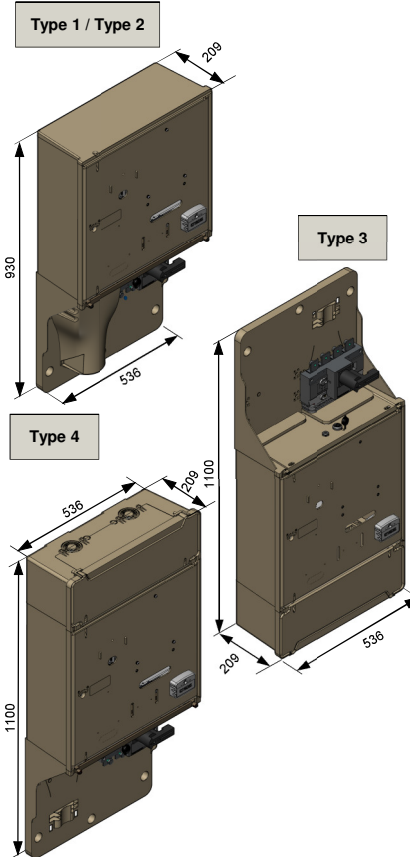
⚠ Lire soigneusement la notice avant de procéder à l'installation du matériel ⚠

Ce matériel doit être installé par du personnel compétent suivant les règles de l'art. Avant la mise sous tension, effectuer toutes les vérifications nécessaires. Les températures de mise en œuvre doivent être comprises entre -10°C et +40°C. Cette notice ne concerne que les principales étapes de mise en œuvre du matériel hors tension. Les travaux sous tension sont effectués sous la responsabilité du donneur d'ordre, dans le respect des règles en vigueur, notamment celles des CET/BT et des instructions UTE C 18510. Ce produit est destiné au réseau public de distribution d'électricité basse tension et doit être utilisé dans les limites d'usage définies par son gestionnaire.

UTILISATION

Ces ensembles regroupant coffret de puissance, comptage et appareil de sectionnement aval sont destinés au raccordement des clients qui souscrivent un contrat puissance surveillée de 37 à 250kVA. Leur installation se fait à l'intérieur, dans un local technique ou à l'extérieur dans une armoire.

PRESENTATION



Type1 : arrivée basse, départ bas, SANS protection amont

	CODEI	CODE
Coffret BPS 400A - Type 1 MC	69 88 937	GC108
Coffret BPS Type 1 200A/400A	69 88 904	GC009
Coffret BPS 400A Type 1 ECLAIR		CODE GC208

Type2 : arrivée basse, départ bas, AVEC protection amont

	CODEI	CODE
Coffret BPS 400A - Type 2 MC	69 88 945	GC109
Coffret BPS Type 2 200A/400A	69 88 914	GC008
Coffret BPS 400A Type 2 ECLAIR		CODE GC209

Type3 : arrivée basse, départ bas, SANS protection amont

	CODEI	CODE
Coffret BPS 400A - Type 3 MC	69 88 946	GC110
Coffret BPS Type 3 200A/400A	69 88 924	GC010
Coffret BPS 400A Type 3 ECLAIR		CODE GC210

Type4 : arrivée basse, départ bas, SANS protection amont

	CODEI	CODE
Coffret BPS 400A - Type 4 MC	69 88 947	GC111
Coffret BPS Type 4 200A/400A	69 88 934	GC011
Coffret BPS 400A Type 4 ECLAIR		CODE GC211

69 88 937
69 88 945
69 88 946
69 88 947
69 88 904
69 88 914
69 88 924
69 88 934

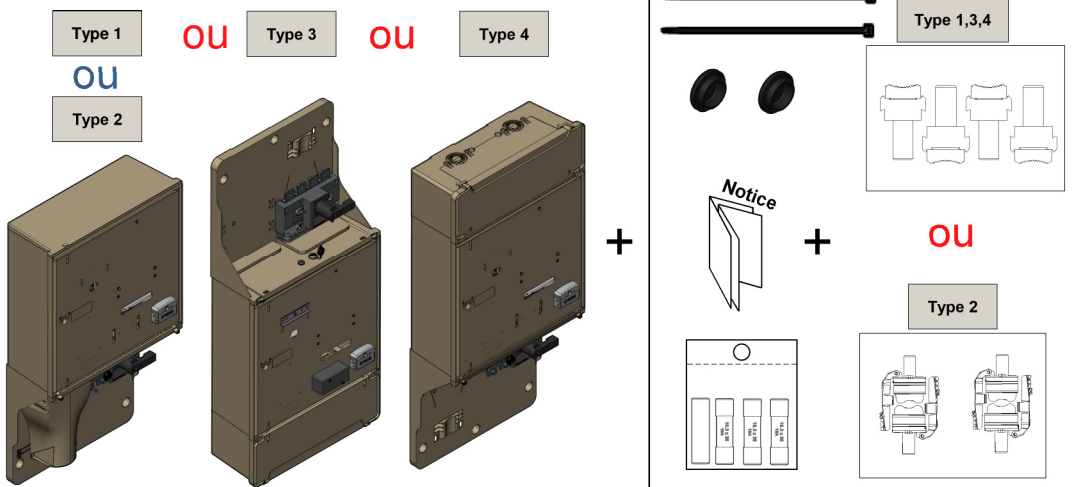
1- OUTILLAGE PRECONISE :

Marqueur	Clé dynamométrique	Clé triangle	Mètre ruban	Pince coupante	Couteau d'électricien	Tournevis

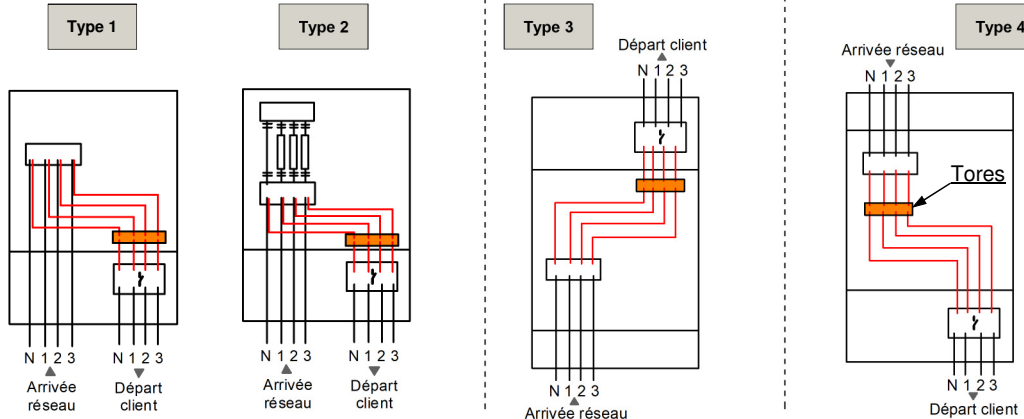
2- CÂBLES ADMISSIBLES :

- 50 à 150mm² alu. câblé suivant NF C 33-209
- 50 à 240mm² alu. câblé suivant NF C 33-210
- 50 à 240mm² alu. câblé suivant NF C 32-321
- 50 à 240mm² cuivre câblé suivant NF C 32-321
- 50 à 240mm² alu. câblé suivant H-M24-2007-03199-FR

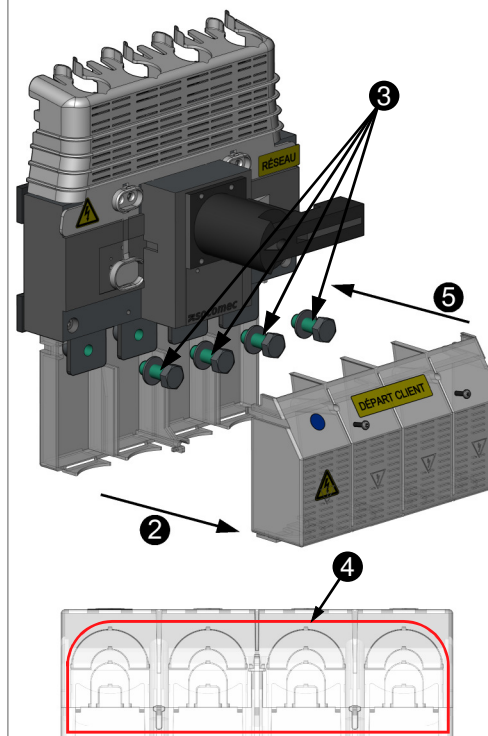
3- COMPOSITION DU COLIS :



4- CONFIGURATION :



10- RACCORDEMENT DES CÂBLES "DÉPART CLIENT" :



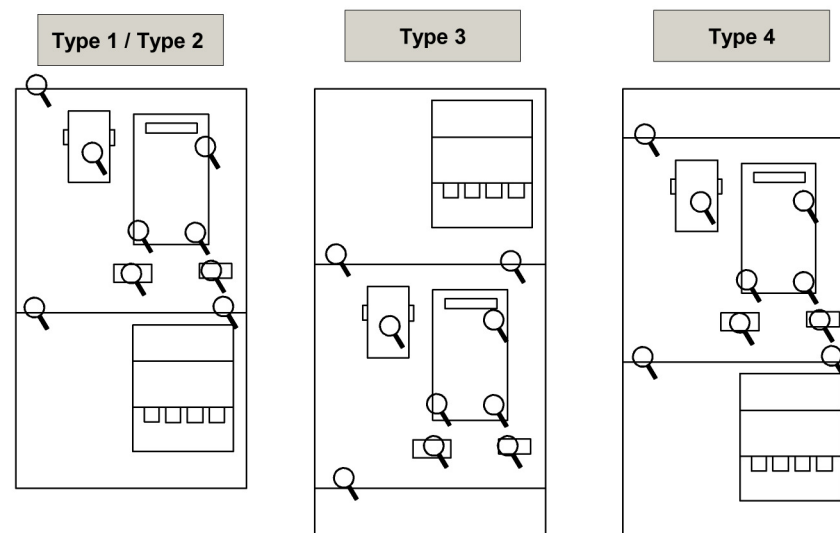
- 1 S'assurer que la poignée de l'interrupteur sectionneur est en position ouverte.
- 2 Démontez le capot IP2X inférieur du sectionneur.
- 3 Mettre en place les cosses à sertir sur l'extrémité des câbles puis raccorder avec les vis de fixation prévues.
- 4 Effectuer les découpes nécessaires au passage des câbles dans le capot IP2X.
- 5 Remonter le capot.

⚠ Le conducteur neutre est repéré par la pastille bleue

Raccordement par serrage mécanique :

Calibre 400A	Cosse à sertir		
	Ø Vis	Largeur plage maxi	Couple préconisé
Socomec	10mm	40mm	20-26 N.m

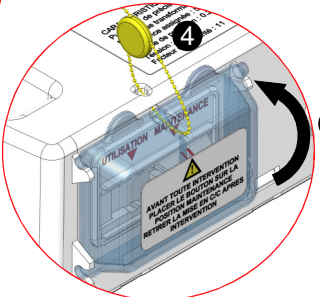
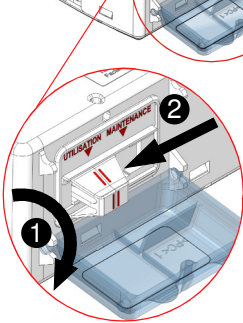
11- SCELLÉS :



⚠ REMETTRE CETTE NOTICE À L'INTÉRIEUR DU COFFRET.

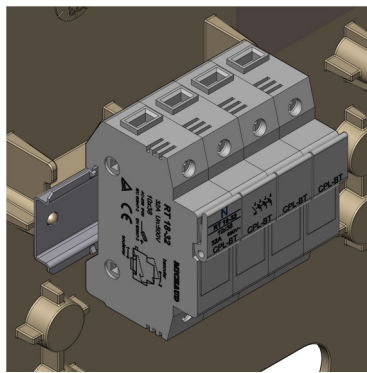
Shunt

- 1 Ouvrir le capot transparent du bloc tores.
- 2 Passer le bloc tores en mode "Utilisation".
- 3 Refermer le capot.
- 4 Ajouter un scellé.



Mise en place des fusibles 10x38

- 1 Installer les fusibles et le tube neutre dans le CC en respectant la position du neutre.
- 2 Fermer la porte.



Maintenance

Essai sous charge du coffret BPS : la valise de charge ou simulateur de charge sera raccordée au niveau des fiches bananes à l'intérieur du coffret à côté du sélecteur " Utilisation - Maintenance".

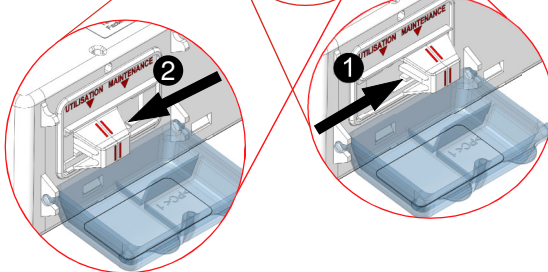
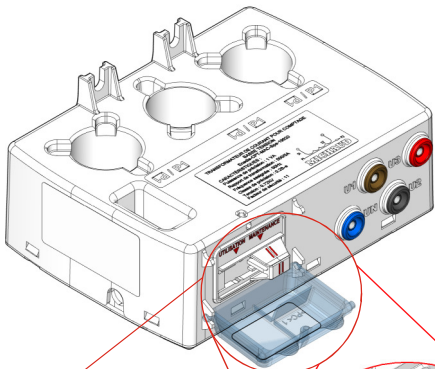
Pour le test, il est nécessaire de basculer le sélecteur sur Utilisation.

⚠ Attention : la puissance maxi autorisée est de 4,5kW (ou 20 A maxi).

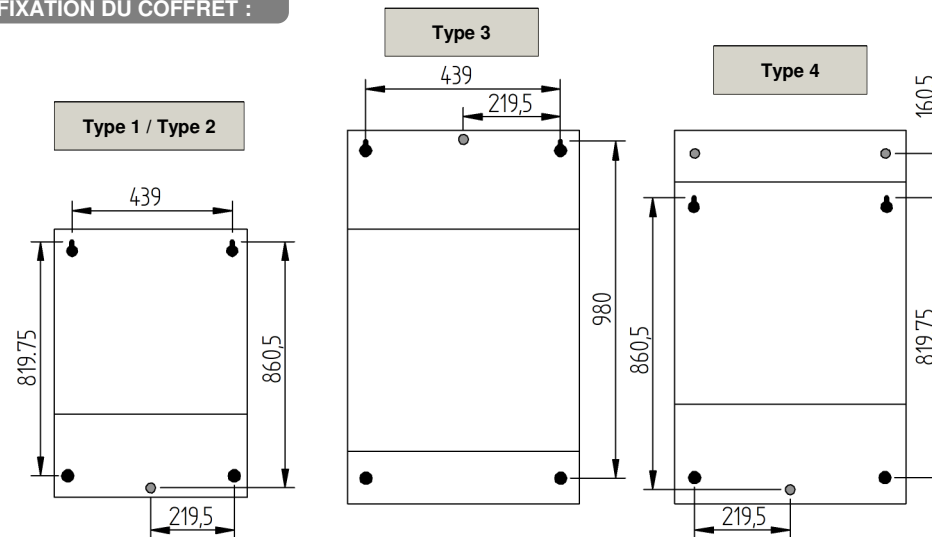
i Pour l'utilisation de la valise, se référer à la notice du constructeur.

Mise service du compteur

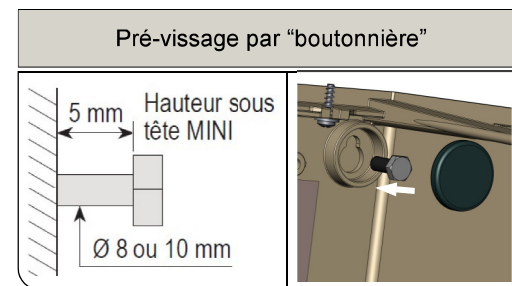
- 1 Lors du changement du compteur, placer le sélecteur du shunt sur la position Maintenance.
- 2 Une fois l'intervention effectuée, rebasculer en position Utilisation.



5- FIXATION DU COFFRET :



	Mur	Armoire
Ø 8 mm		
Ø 6 mm		
Bouchon		



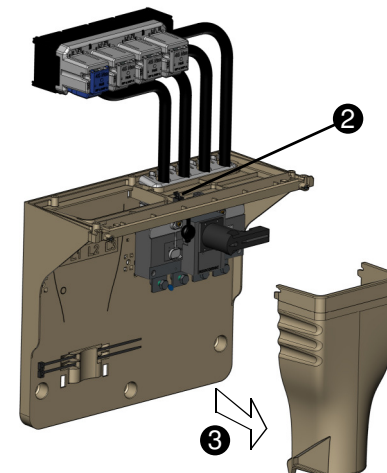
- Fixation par "boutonnière" avec vis M8
- Fixation platine
- Fixation optionnelle

⚠ Remarque : vis et chevilles non fournies. assurez-vous d'utiliser des chevilles universelles de diamètre adapté aux vis.

6- PRÉPARATION DU COFFRET :

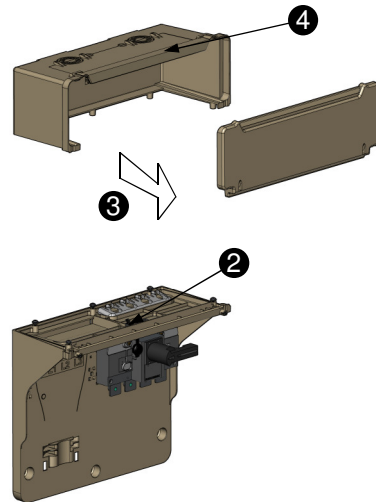
Type 1 / Type 2

- 1 Ouvrir la porte.
- 2 Déconnecter le câble RJ45.
- 3 Enlever le cornet d'épanouissement.



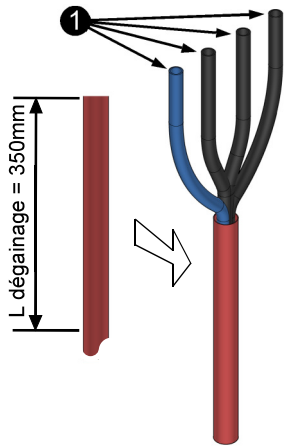
Type 3 / Type 4

- 1 Ouvrir la porte.
- 2 Déconnecter le câble RJ45.
- 3 Enlever la face avant du boîtier d'épanouissement.
- 4 Dévisser la trappe du boîtier d'épanouissement.



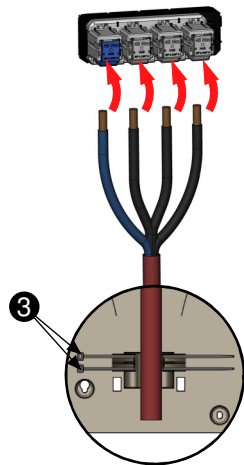
7- PRÉPARATION DU CÂBLE ET DES CONDUCTEURS :

Phase de dégainage

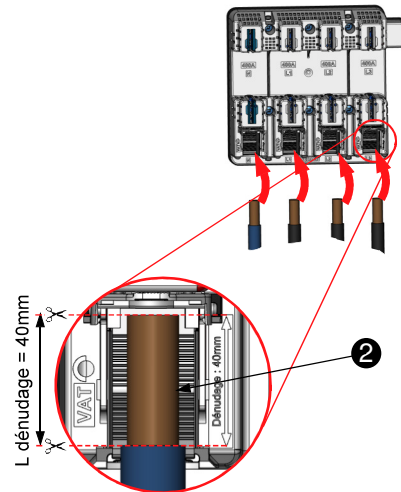


Phase de dénudage

Type 1 / Type 3 / Type 4



Type 2



Capacités de raccordement :

Conducteur	Alu/Cuivre	
	Section MINI	Section MAXI
Neutre	50mm ²	240mm ²
Phase	50mm ²	240mm ²

- 1 Mettre en forme les conducteurs et ajuster leur longueur.
- 2 Couper et dégainer à longueur le câble.
- 3 Fixer le câble en utilisant les deux colliers de serrage fournis

Câble selon NF C 33-321 / NF C 33-210 ou équivalentes

8- RACCORDEMENT DES CONDUCTEURS :

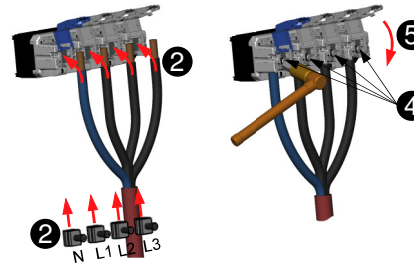
- 1 Réisolier le conducteur neutre. La gaine de plomb doit être retirée.
- 2 Introduire à fond les conducteurs dénudés dans les bornes par l'avant.
- 3 Introduire les coulisses dans les bornes jusqu'en butée.

- 4 Serrer les vis à l'aide d'une clé isolée.

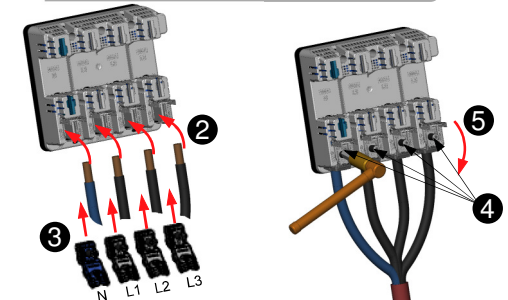
Couple de serrage = 45N.m

- 5 Fermer les capots IP.

Type 1 / Type 3 / Type 4

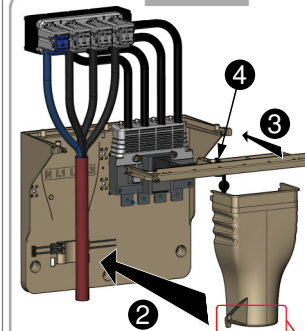


Type 2

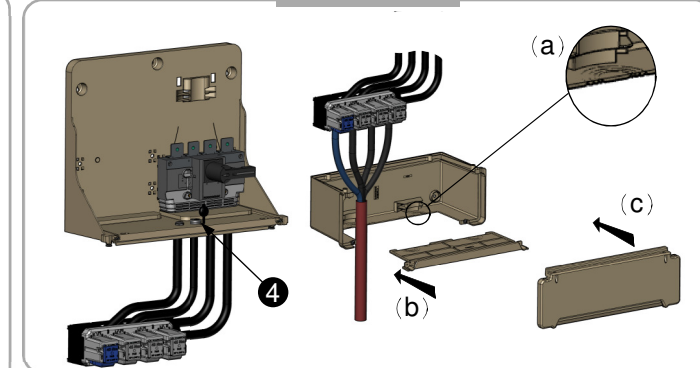


9- FERMETURE DU COFFRET :

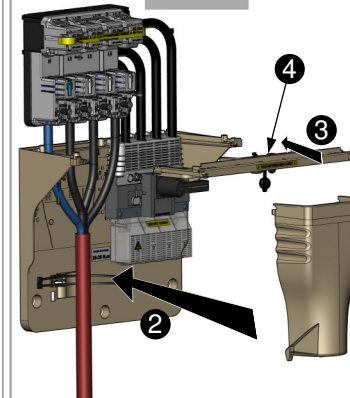
Type 1



Type 3 / Type 4



Type 2



- 1 Effectuer les découpes nécessaires au passage des câble dans le cornet d'épanouissement.
- 2 Remonter le cornet d'épanouissement.
- 3 Fermer le tiroir.
- 4 Connecter le câble RJ45 à la prise RJ45 du tiroir.

- (a) Effectuer les découpes nécessaires au passage des câbles dans les 2 moitiés du boîtier d'épanouissement.
- (b) Remonter la trappe du boîtier.
- (c) Remonter la face avant du boîtier.

Remarque : Pour les types 3 et types 4, grossir le diamètre avec du ruban adhésif pour assurer l'indice de protection.