

NOTICE DE MISE EN OEUVRE

⚠ Lire soigneusement la notice avant de procéder à l'installation du matériel ⚠

UTILISATION



Ce coffret est équipé par des compteurs LINKY monophasés, ils seront utilisés comme répéteurs de trames CPL, afin de résoudre une problématique d'atténuation du signal CPL localisée sur le réseau BT détectée suite à des mesures du signal CPL.

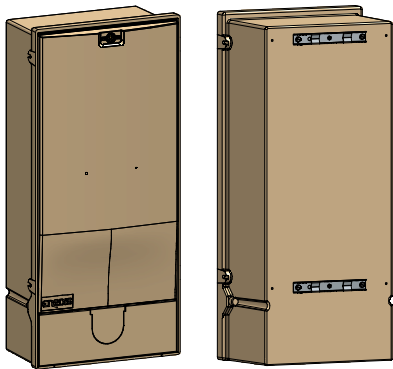
Ce matériel doit être installé **hors tension** par du personnel qualifié suivant les règles de l'art. Avant la mise sous tension, effectuer toutes les vérifications nécessaires. Les températures de mise en oeuvre sont comprises entre -10°C et +40°C.

OUTILLAGE PRECONISE :

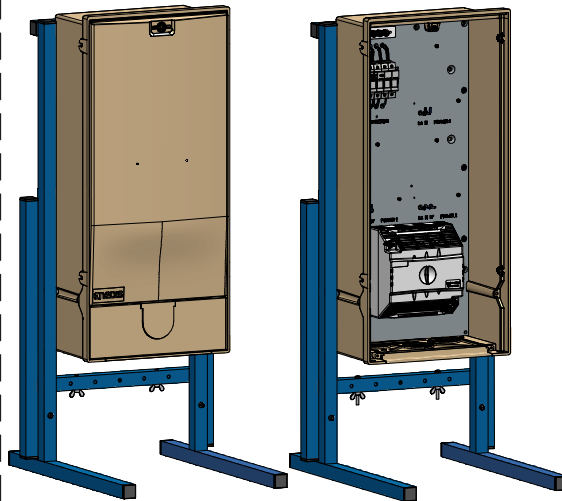
Clé Dynamo	Clé Dynamo	Tournevis plat	Tournevis cruciforme	Clé triangle	Couteau d'électricien	Clé 6 pans de 4 mm	Marteau	Pince coupante
Pour LINKY 								
	9 N.m	ⓘ	⊕	⊲				

PRESENTATION :

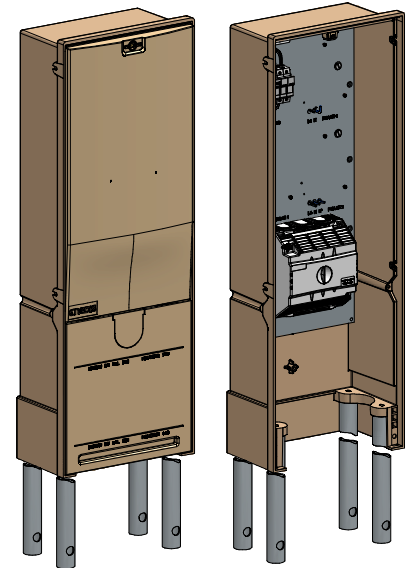
CC011 : Répéteur CPL Linky H770 sur poteau



CC012 : Répéteur CPL Linky H770 chantier



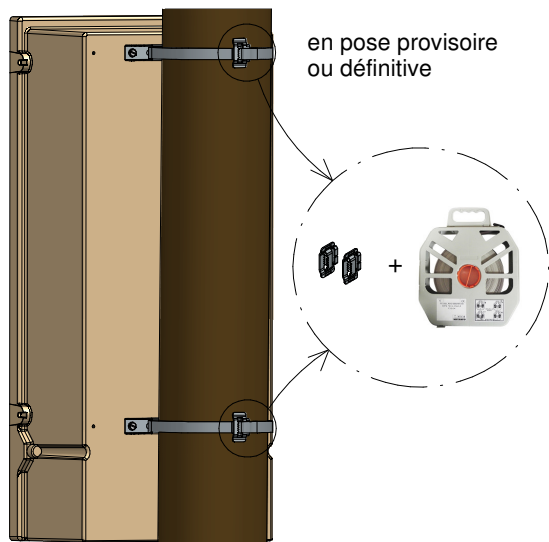
CC010 : Répéteur CPL Linky Borne REMIC 300



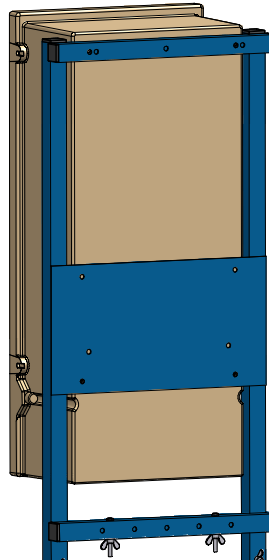
⚠ Pour l'installation de la borne ou du coffret voir la notice spécifique CB308 ou Q667

FIXATION :

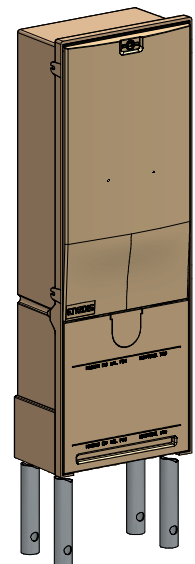
Fixation sur un poteau (Utiliser le coffret CC011)



Pose en provisoire au sol : Chantier (Utiliser le coffret CC012) Cf notice P591

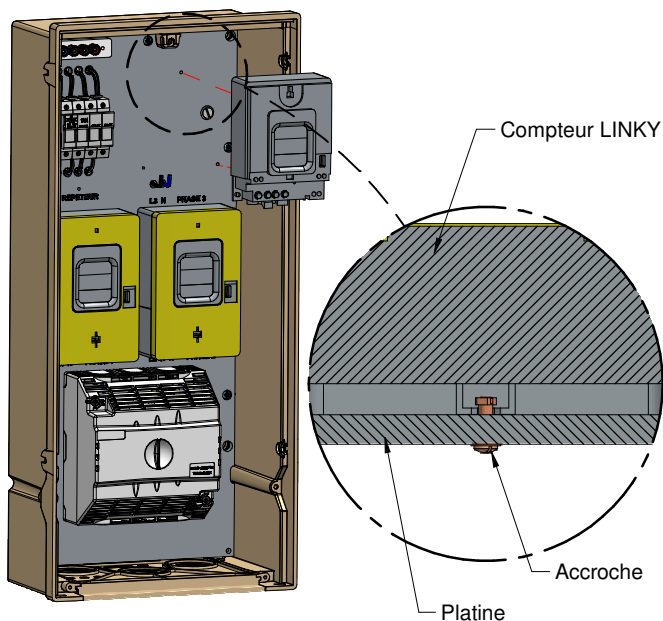


Pose au sol (Utiliser la borne CC010)

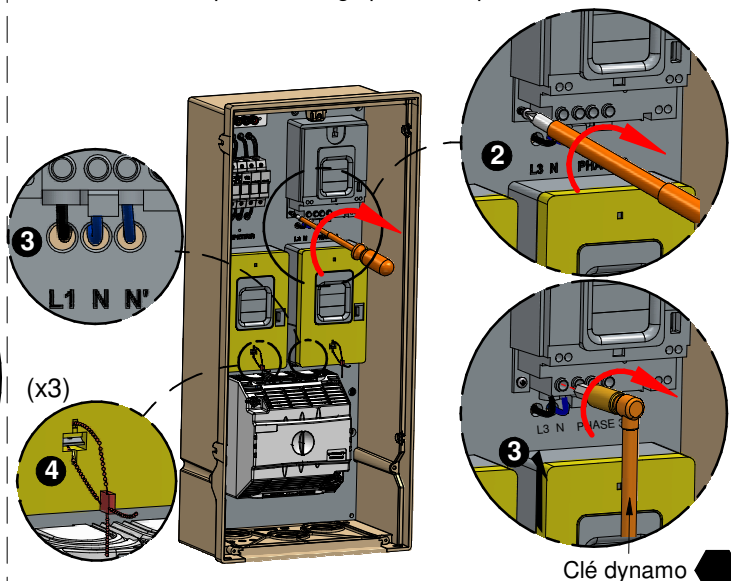


INSTALLATION :

- 1 Glisser les encoches de chaque compteur LINKY sur les 2 accroches prévues sur la platine.

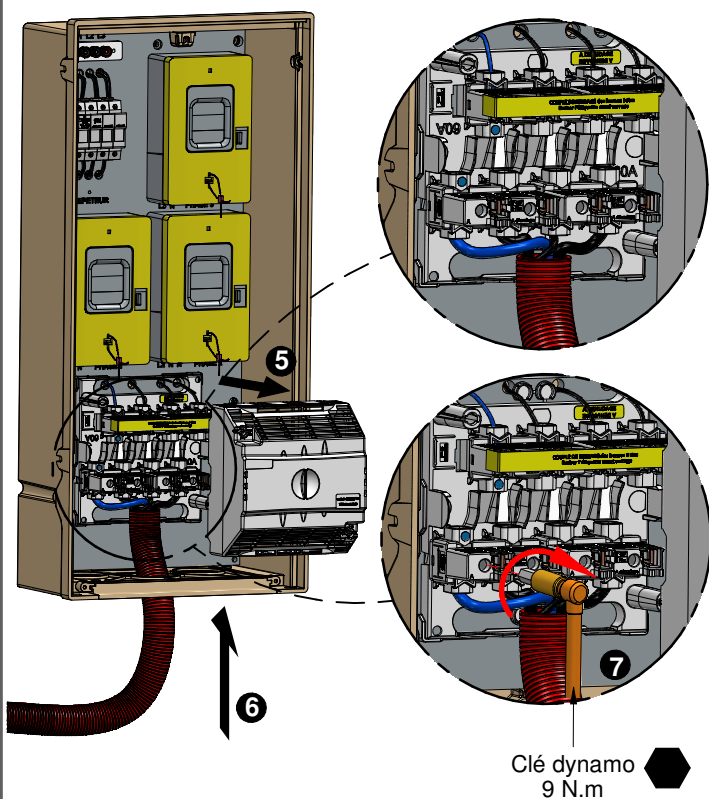


- 2 Fixer chaque compteur LINKY à l'aide d'une vis $\varnothing 4$ fournie.
- 3 Pour chaque compteur LINKY, introduire les câbles d'alimentation dans les bornes indiquées, en respectant les polarités, puis serrer les vis. Serrer au couple de serrage préconisé par le fabricant du LINKY.

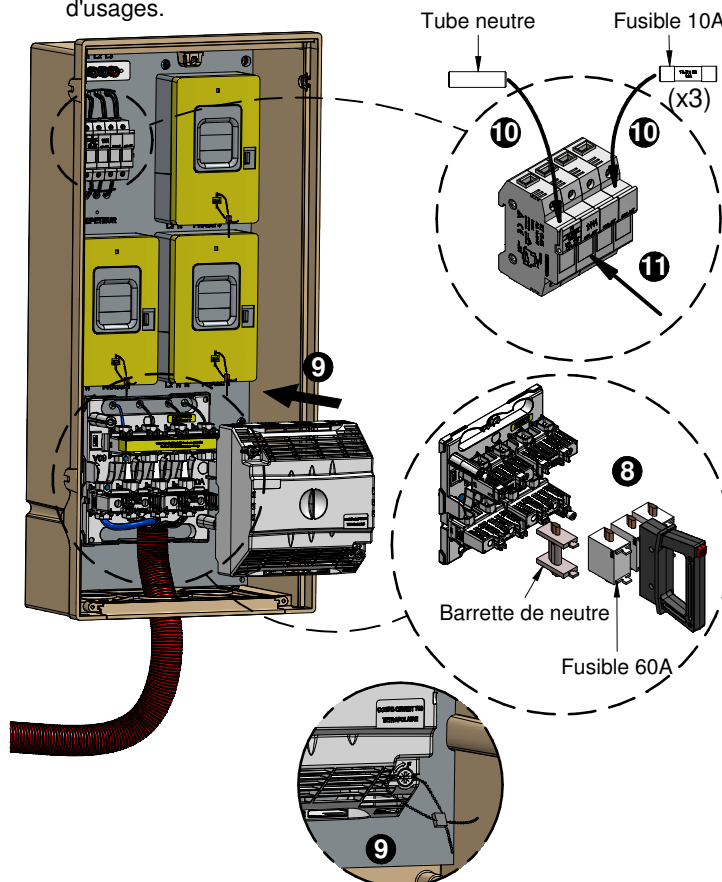


- 4 Poser un scellé sur chaque compteur LINKY.

- 5 Enlever le capot du C/C à dénudage.
- 6 Introduire les conducteurs du câble d'arrivée à fond dans les bornes du C/C jusqu'en butée.
- 7 Serrer avec une clé 6 pans les vis des bornes du C/C au couple de 9 N.m.



- 8 Mettre en place la barrette de neutre et les fusibles T00 en veillant à respecter les pôles.
- 9 Fermer le capot du C/C à dénudage à l'aide des 2 vis en serrant 1/4 de tour. Sceller le C/C à dénudage.
- 10 Placer les fusibles 10A et le tube neutre dans le C/C tétra.
- 11 Refermer les porte-fusibles après avoir effectué les vérifications d'usages.



ELIMINATION DU PRODUIT EN FIN DE VIE :



Le matériel sera démonté pour trier les métaux et les matériaux synthétiques. Pour le recyclage du produit, se renseigner auprès du distributeur d'énergie pour la conduite à tenir.