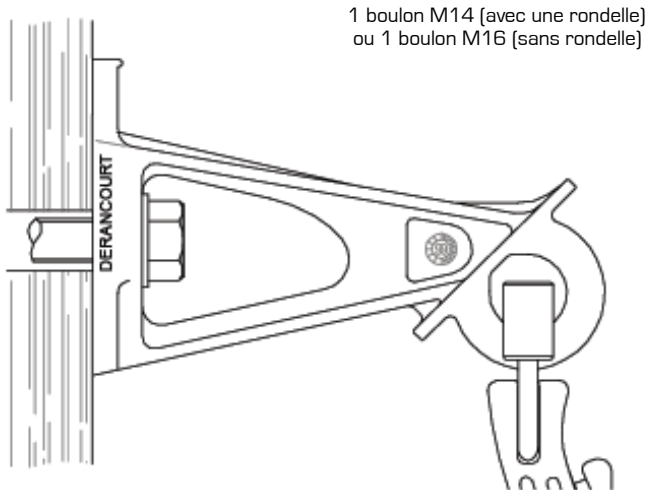




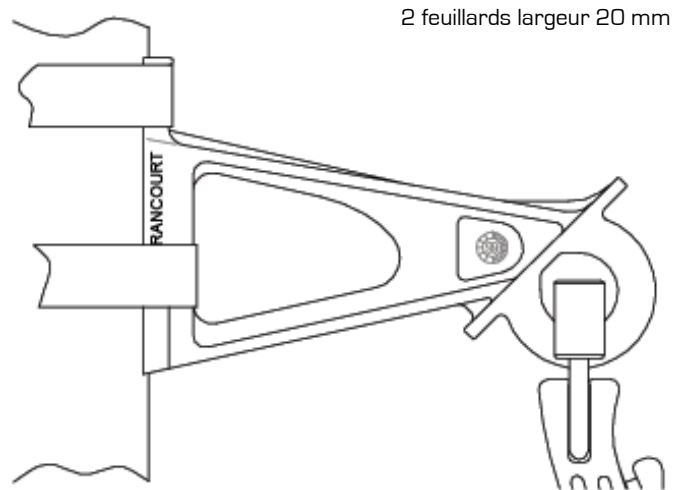
Notice de montage des ensembles de suspension

ES1500 - ES2000 - ESF54/70

Fixation console d'ancrage par **boulons**

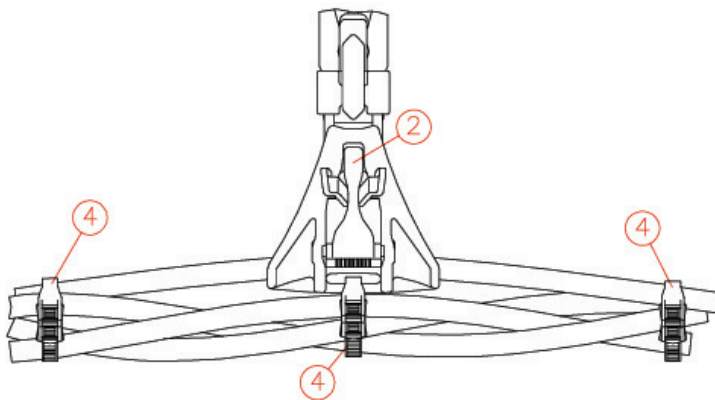


Fixation console d'ancrage par **feuillards**



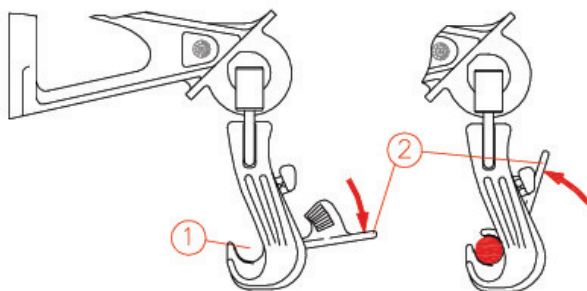
Mise en œuvre :

- La bride de serrage « 2 » étant en position ouverte
- Placer le neutre porteur dans la gorge « 1 » (54,6 / 70 / 80 mm²)
- Pousser la bride de serrage « 2 » en butée, celle-ci est maintenue par deux clips « 3 »
- Maintenir la torsade avec des colliers de serrage type CSL « 4 »



Position ouverte

Position fermée



. Démontage .

- Pousser la bride de serrage « 2 » et pincer les clips « 3 » pour dégager les crans.
- Dégager la bride « 2 » vers l'arrière.

