

BD010
BD020
BD030

RACCORD A SERRAGE MECANIQUE

NOTICE DE MISE EN OEUVRE

 Lire soigneusement la notice avant de procéder à l'installation du matériel 

Ce matériel doit être installé par du personnel compétent suivant les règles de l'art. Avant la mise sous tension, effectuer toutes les vérifications nécessaires. Les températures de mise en œuvre doivent être comprises entre -10 °C et +40 °C.

Ce matériel peut être mis en œuvre sous tension **mais hors charge**. Les travaux sous tension sont effectués sous la responsabilité du donneur d'ordre, dans le respect des règles en vigueur.

UTILISATION :





Ce produit s'installe en BT (1 kV maxi) : sur conducteurs de type rigide classe 2 selon la NF EN 60999-2 à âme aluminium ou cuivre, ronde ou sectorale, câblée ou massive.

Code produit	Section acceptée	Intensité maximale (selon type de pose)
BD010	95-240	400A
BD020	95-150	300A
BD030	50-120	200A

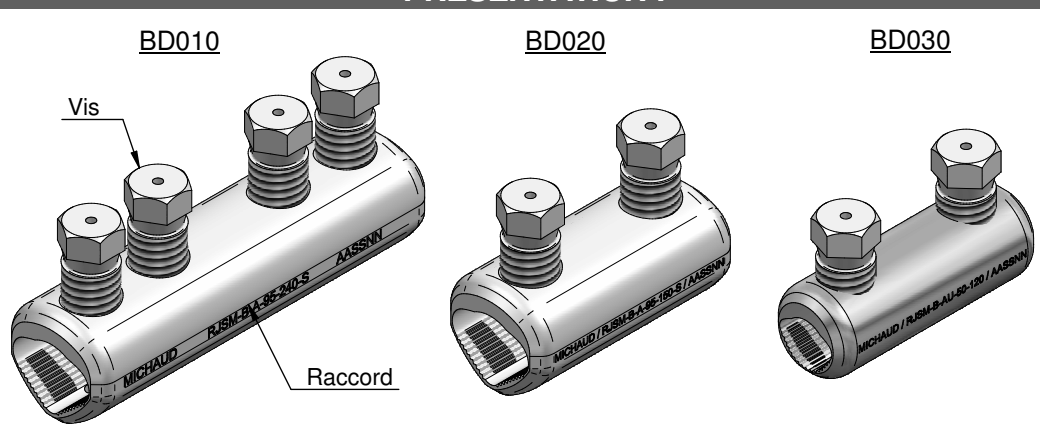
OUTILLAGE PRECONISE :

Ruban mètre	Couteau isolé	Clé à cliquet	Marqueur
			

 L'utilisation de rallonge entre la clé et la douille est interdite.

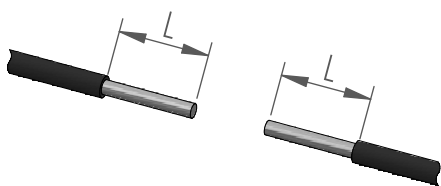
 Dans le cas d'un montage sur conducteurs de petite section, l'utilisation d'un outil de maintien du raccord est vivement conseillé.

PRESENTATION :



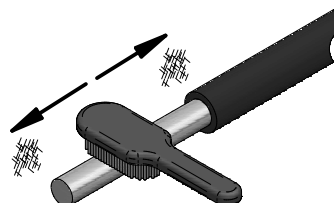
INSTALLATION / MISE EN ŒUVRE :

- 1** Retirer l'isolant des conducteurs sur :
- L = 60 mm pour le BD010
- L = 35 mm pour les BD020 et BD030

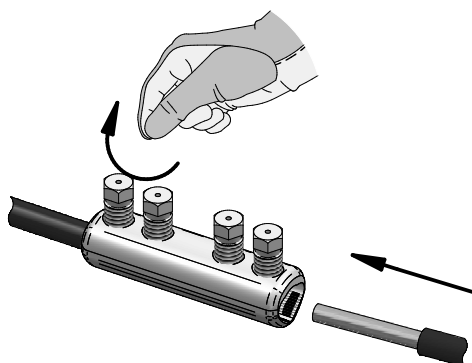


- 2** Brosser les conducteurs sous graisse neutre.

⚠ Ne pas essuyer la graisse après brossage

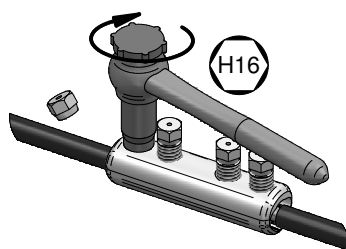


- 3** Insérer les parties dénudées des conducteurs dans le raccord puis pré-serrer les vis manuellement.



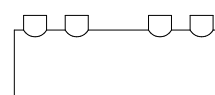
⚠ NE PAS DEMONTER LES VIS.

- 4** Vérifier le bon positionnement du raccord puis serrer les vis alternativement, en démarrant par celles proches des extrémités du raccord, jusqu'à rupture de la tête.



Ordre alternatif

1 2 2 1



ELIMINATION DU PRODUIT EN FIN DE VIE :



Le matériel sera démonté pour trier les métaux.