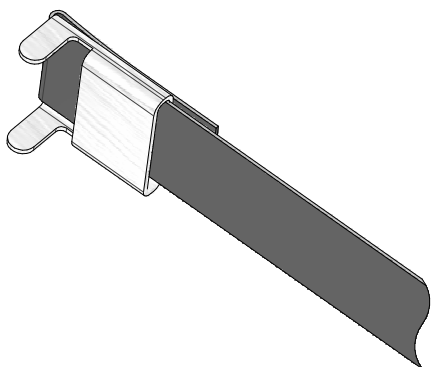
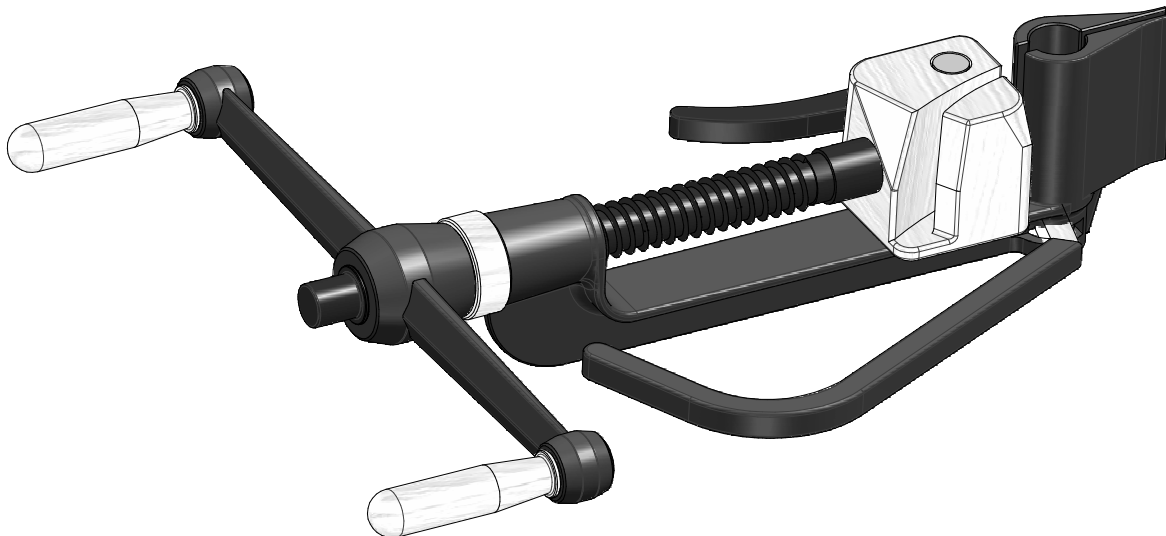
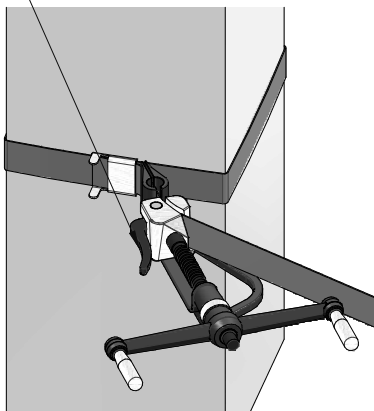


NOTICE D'UTILISATION CERCLEUSE A VIS

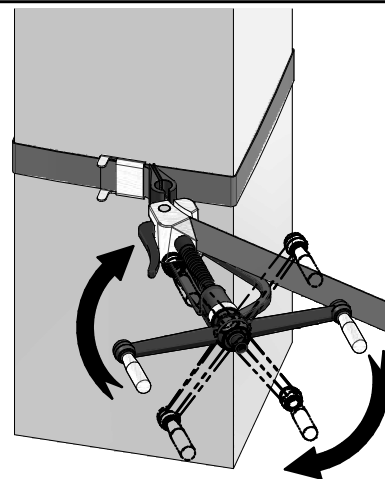


1 Installez la boucle.

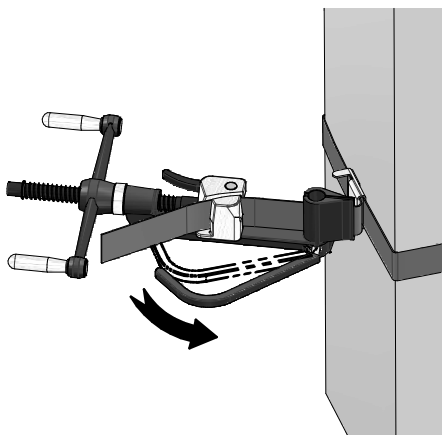
Levier équipé d'un ressort qui bloque le glissement du feuillard



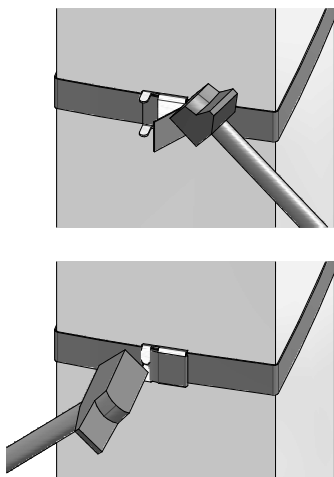
2 Passez l'extrémité du feuillard dans la boucle et introduisez-la dans l'outil.



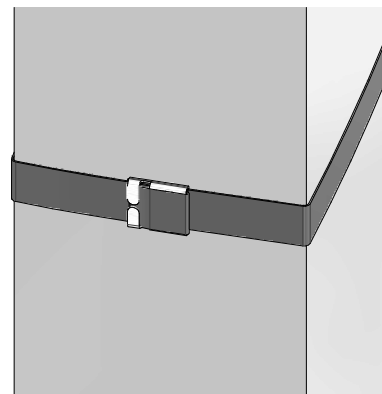
3 Tournez la manivelle pour tendre le feuillard.



4 Poussez le levier de cisailment jusqu'à la coupe du feuillard.

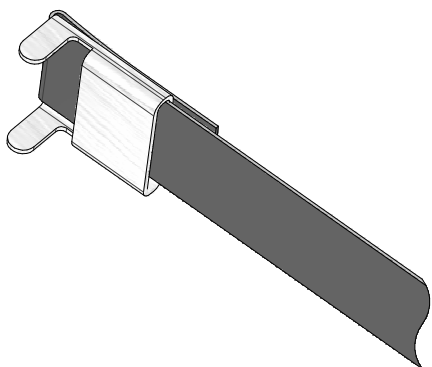
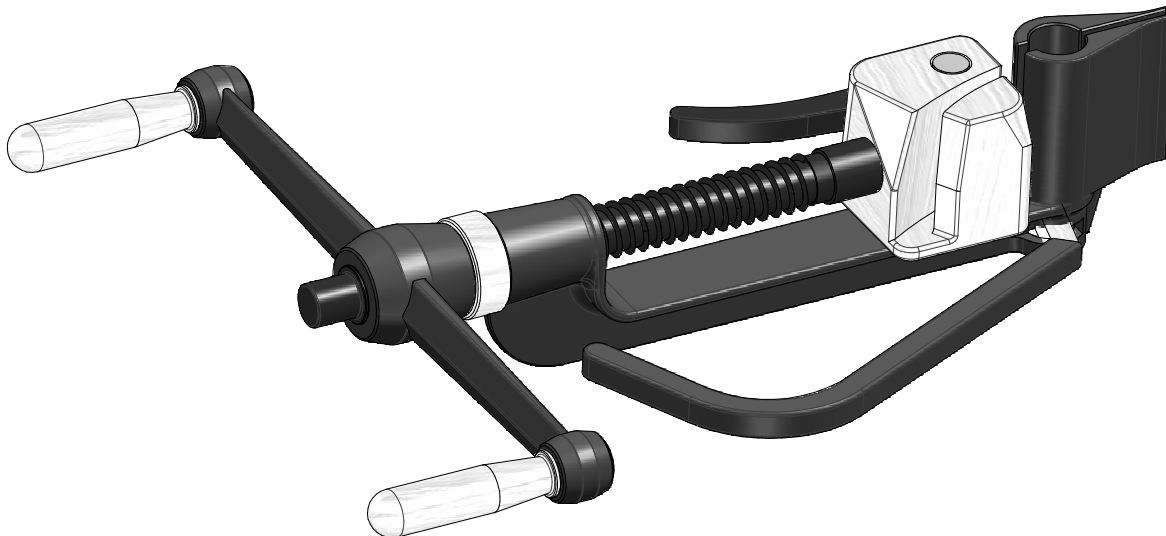


5 Rabattez l'extrémité sectionnée et les deux languettes.



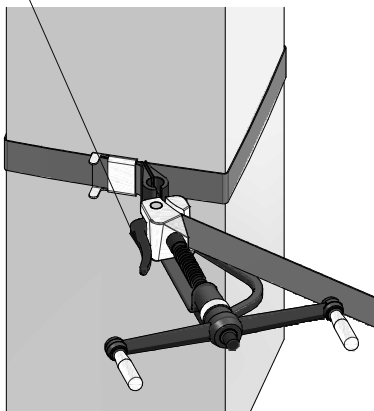
6 Le feuillard est installé.

INSTRUCTIONS FOR USE STRAPPING SCREW TOOL

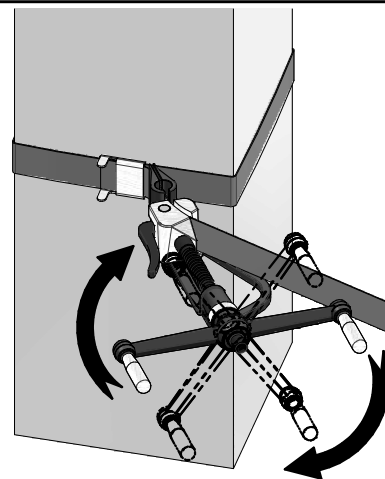


1 Install the buckle.

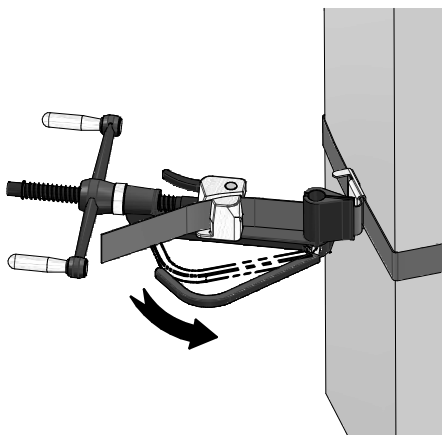
Lever provided with a spring that locks the sliding of the strap



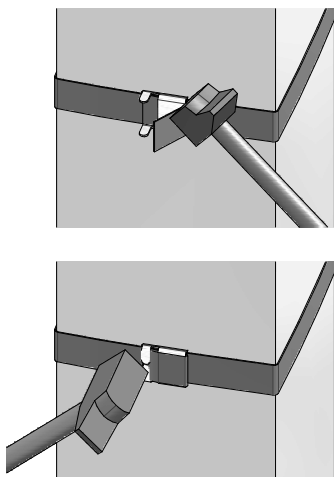
2 Put the end of the strap through the buckle and insert it into the tool.



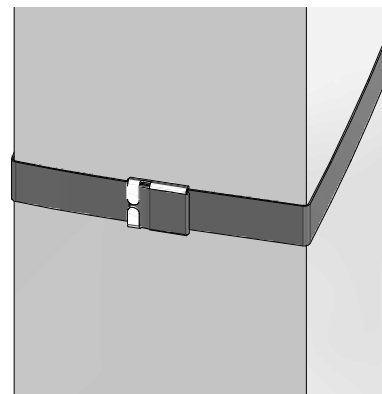
3 Turn the crank to tighten the strap.



4 Push the shear-lever to cut the strap.



5 Fold the strap end and the two lugs.



6 The strap is installed.